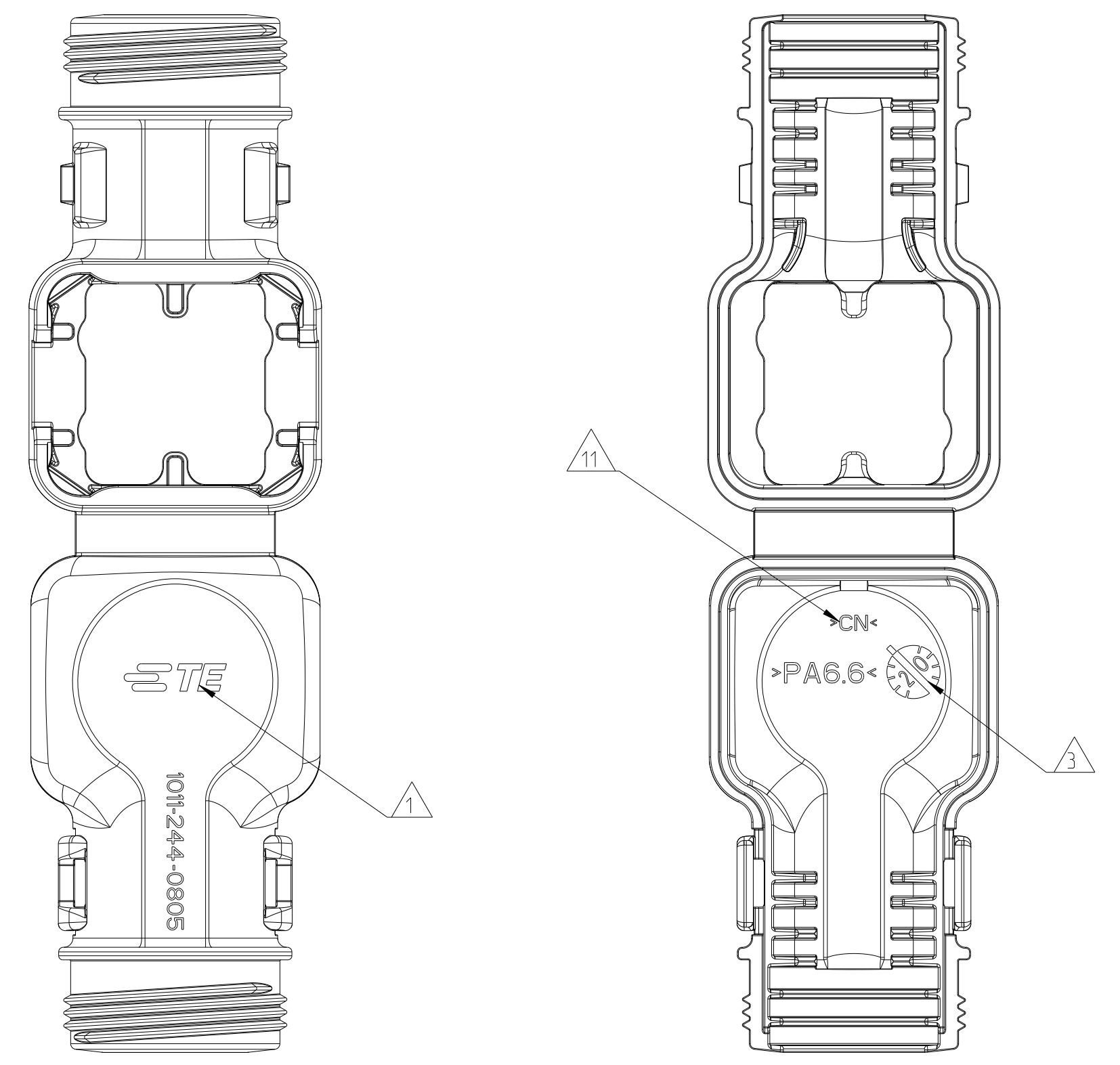
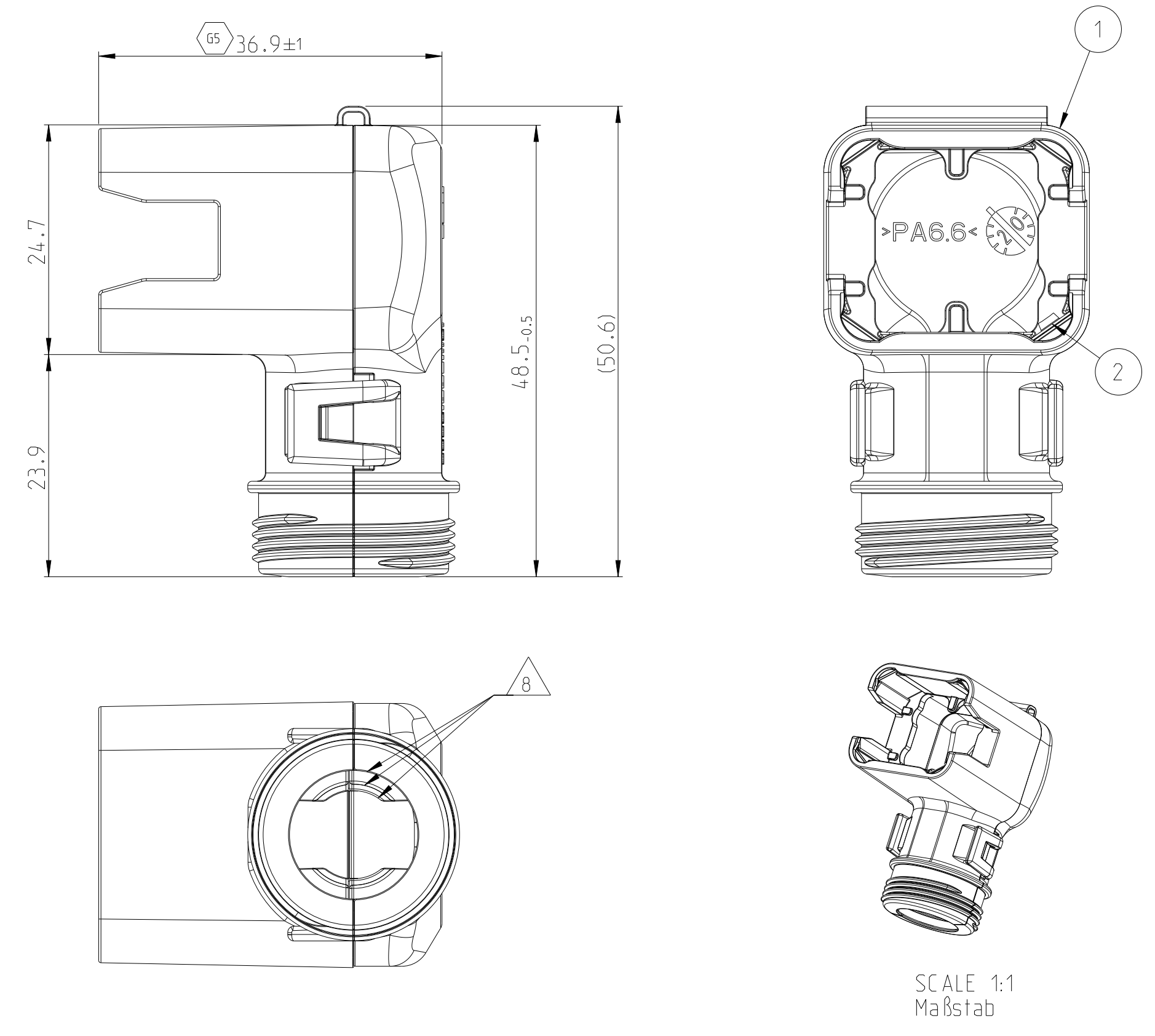


G5 PART FROM MOLD TOOL IN CHINA Teil von Werkzeug in China

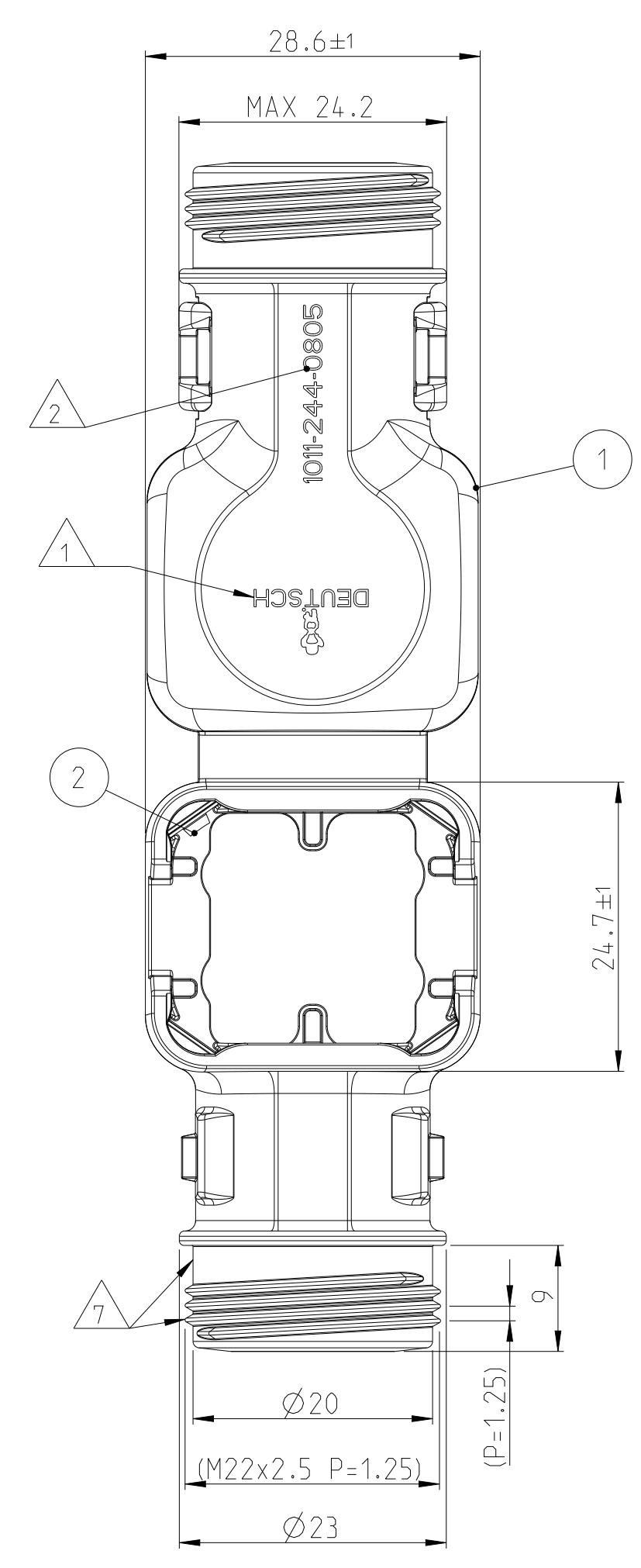


CLOSED (MOUNTED) CONDITION AS SHOWN Geschlossener (montierter) Zustand wie gezeigt



SCALE 1:1
Maßstab

DELIVERY CONDITION AS SHOWN Lieferzustand wie gezeigt



DEUTSCH REFERENCE DRAWING NO. : 1011-244-0805 REV.F (ENVELOPE DRAWING)

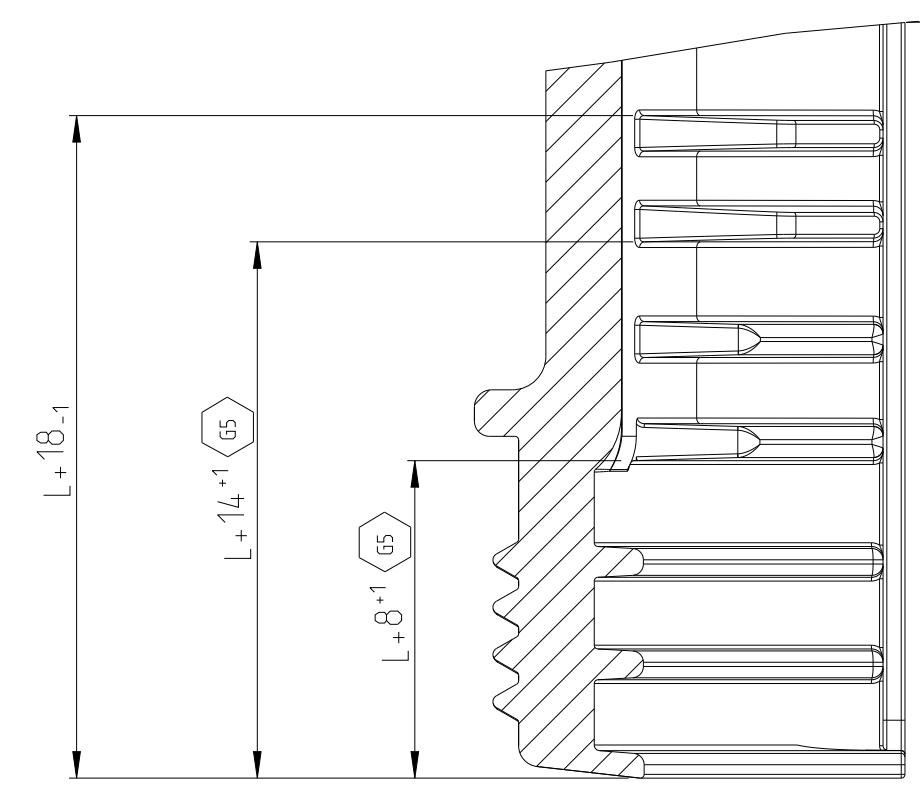
REVISIONS		DATE	OWN	APPROV
G2	REVISED PER PCN E-20-014332	09DEC2020	CK	GL
G3	REVISED PER PCN-21-125064	23DEC2021	DM	GCR
G4	REVISED PER ECR-22-130140	14FEB2022	NS	GCR
G5	REVISED PER PCN-23-190178	19OCT2023	SN	GCR

NOTES Bemerkungen

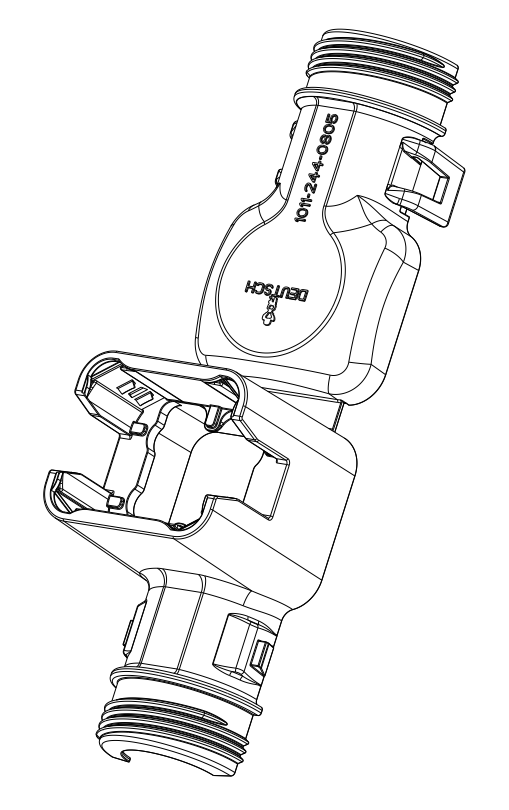
- 1 DEUTSCH LOGO/TE LOGO
DEUTSCH Logo/TE Logo
 - 2 DEUTSCH PART-NO
DEUTSCH Teil-Nr.
 - 3 PRODUCTION DATE
Produktionsdatum
 - 4 BULK PACKAGING IN CORRUGATED BOX
Schüttgut im Karton
 - 5 MALFUNCTION CAUSED BY LAQUER IS
NOT COVERED BY TE WARRANTY
Funktionsbeeinträchtigung durch Lackieren liegt
nicht im Einfluss und Gewährleistungsumfang von TE
 - 6 MATERIAL MARKING ACCORDING TO VDA 260
Werkstoffkennzeichnung nach VDA 260
 - 7 FOR HEAT-SHRINK TUBING AND TUBE WITH TIE WRAP
Für Schrumpfschlauch und Schlauch mit Kabelschelle
 - 8 FOR CORRUGATED TUBES: NW 8.5/10/13
Für Wellrohre: NW 8.5/10/13
 - 9 MATED WITH ALL MODIFICATION OF DT06-08S
(WITHOUT ANY WELDED / MOUNTED PARTS)
Passend zu allen Varianten von DT06-08S
(ohne verschweißte / montierte Teile)
 - 10 BASED ON THE HINGE MECHANISM OF THE CAP.
THE DELIVERY CONDITION CAN BE DIFFERENT
TO THE SHOWN DELIVERY CONDITION.
Basierend auf den Klappmechanismus der Kappe, kann der
Lieferzustand von der dargestellten Ansicht abweichen.
- G5 >CN< MARKING FOR CHINA TOOL DUPLICATION PARTS
>CN< Markierung für China Tool Duplizierung Teile

PART FROM MOLD TOOL IN EUROPE Teil von Werkzeug in Europa

SECTION A-A Schnitt SCALE 5:1 Maßstab



L+ = ADD LENGTH FOR CORRUGATED TUBE
zus. Länge des Wellrohres



SCALE 1:1
Maßstab

ORDER-NO. Bestell-Nr.	REV.	WEIGHT (g)	POS.	QTY Stück	MATERIAL	COLOUR Farbe	DESCRIPTION Beschreibung	ITEM
1011-244-0805	G	12.2	2	1	STAINLESS SPRING STEEL Federblech rostfrei	PLAIN blau	LOCKING SHEET Rastblech	1
			1	1	NYLON 6/6	BLACK schwarz	COVER WITH CABLE FEED Kappe mit Kabelführung	

TOLERANCES UNLESS OTHERWISE SPECIFIED ACC. TO DIN 16901-140 CENTRIC TO NOMINAL DIMENSION, EDITION 1982-11 SHALL APPLY. Feinmaßtoleranzen nach DIN 16901-140. Es gilt die Ausgabe 1982-11.	
DIESE ZEICHNUNG IST EIN KONTROLLIERTES DOKUMENT. BEMASSUNGEN UND TOLERANZEN GEMAESS GPS (ISO STANDARDS).	
THIS DRAWING IS A CONTROLLED DOCUMENT. DIMENSIONING AND TOLERANCING PER GPS (ISO STANDARDS)	
DIMENSIONS: mm	TOLERANCES UNLESS OTHERWISE SPECIFIED: ACC. TO ISO 8015
MATERIAL SEE TABLE siehe Tabelle	FINISH SEE TABLE siehe Tabelle
WEIGHT SEE TABLE	CUSTOMER DRAWING

TE Connectivity	
NAME	COVER.DT06-08S-BS090.ASSY Kappe.DT06-08S-BS090.Assy BACKSHELL STRAIGHT (90 DEGREE)
SIZE	A
CAGE CODE	00779
DRAWING NO	1011-244-0805
RESTRICTED TO	
SCALE	2:1
SHEET	1 OF 1
REV	G5