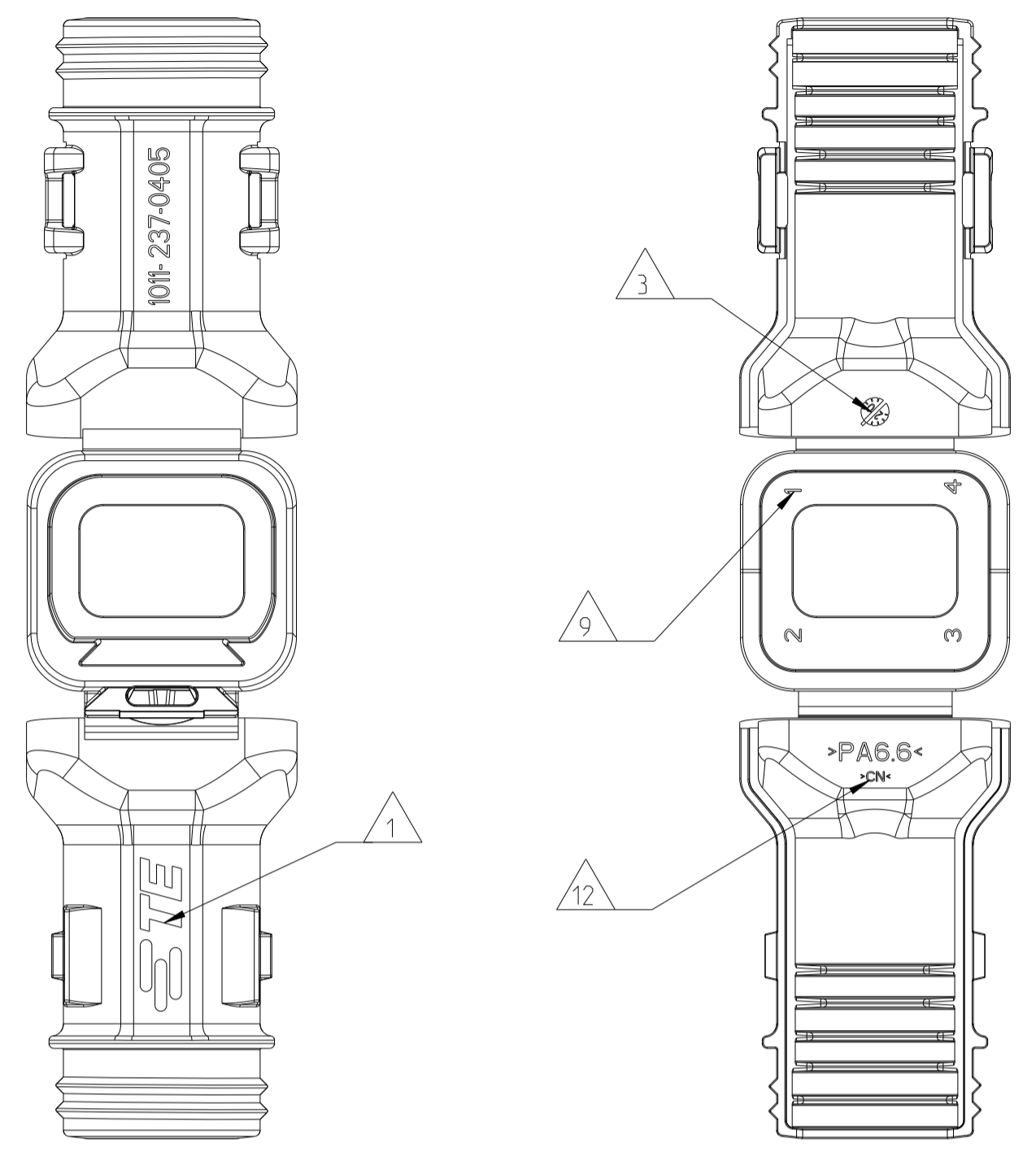
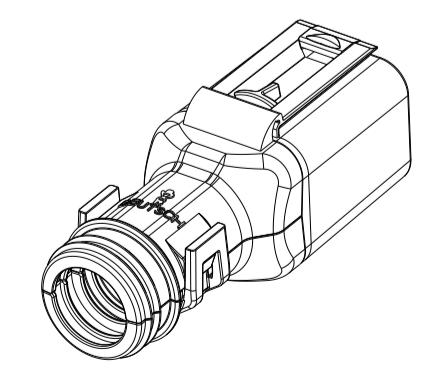
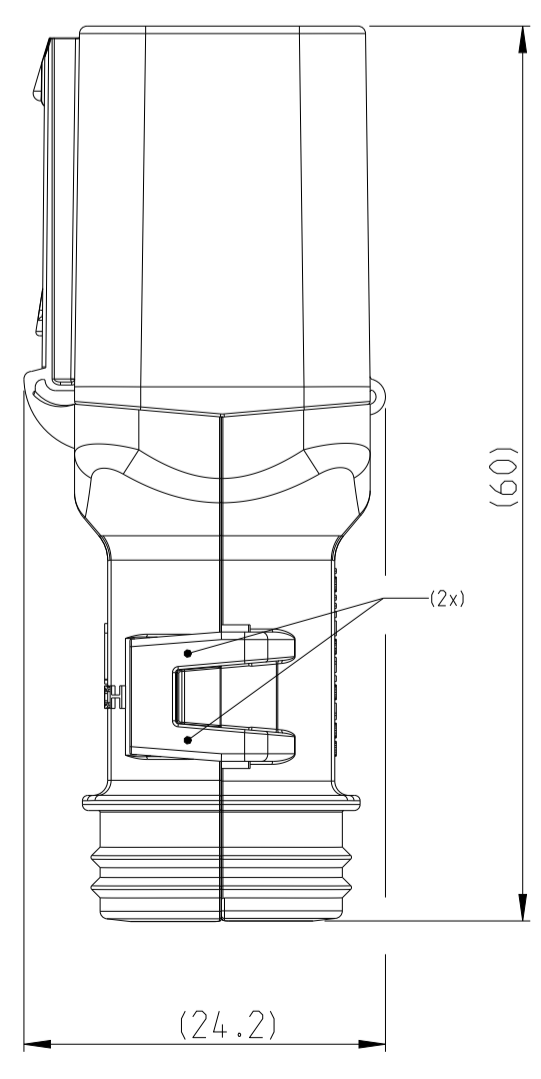
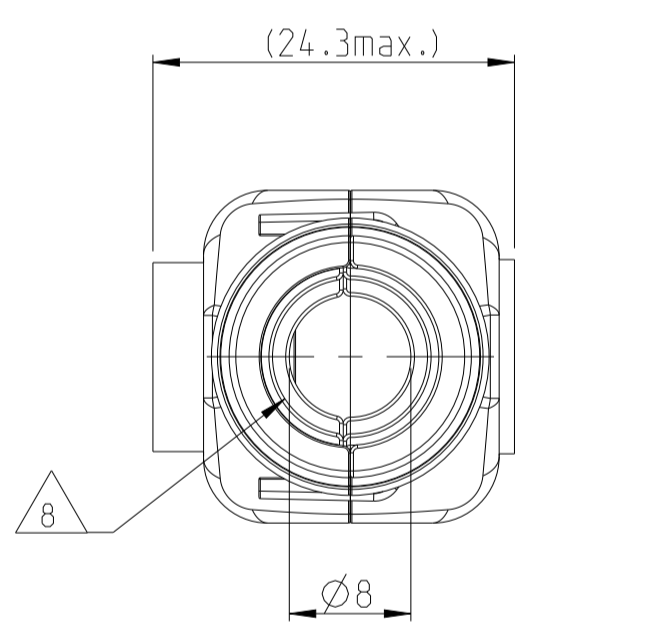


LOC	DIST	REVISIONS			
A1	-	REV	DATE	BY	CHK
B2	REVISED PER PCN E-20-014332	24SEP2020	CK	GL	
B3	REVISED PER PCN-21-105769	03JUN2021	SG	GL	
B4	REVISED PER ECR-22-130157	11FEB2022	NS	GCR	
B5	REVISED PER PCN-23-190178	19OCT2023	GB	GCR	

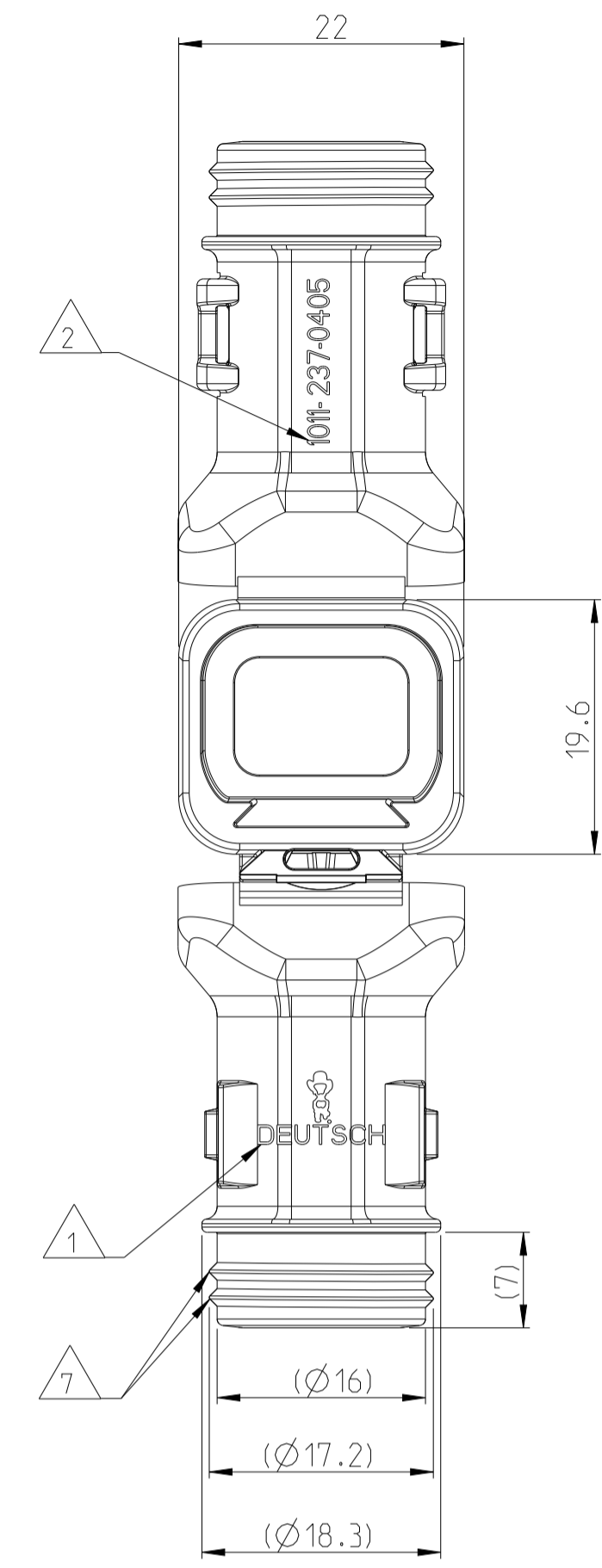
B5 PART FROM MOLD TOOL IN CHINA
 Teil von Werkzeug in China



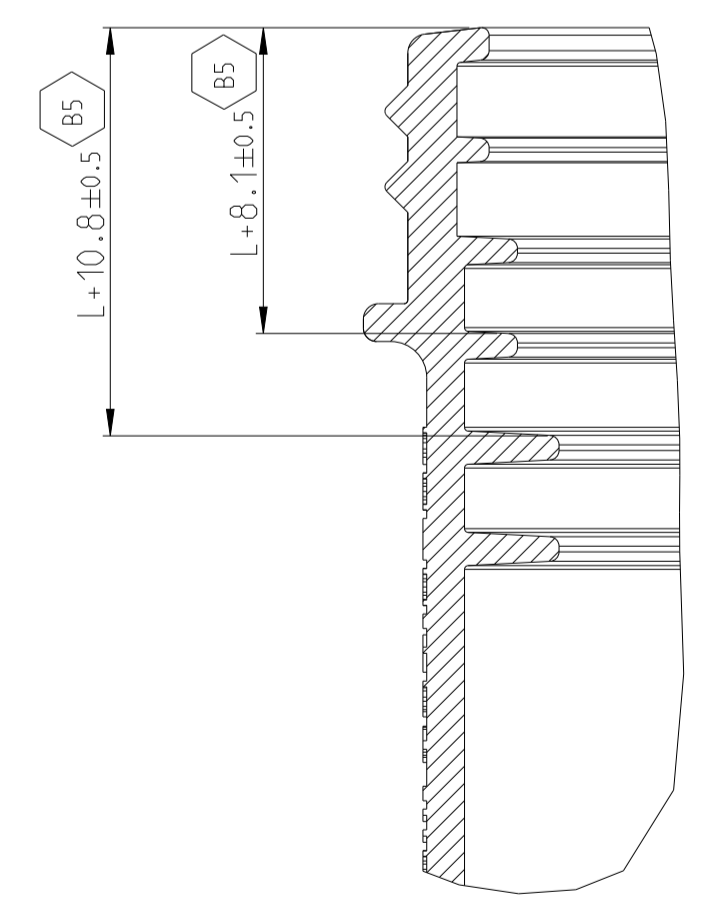
CLOSED (MOUNTED) CONDITION AS SHOWN
 Geschlossener (montierter) Zustand wie gezeigt



11 DELIVERY CONDITION AS SHOWN
 Lieferzustand wie gezeigt

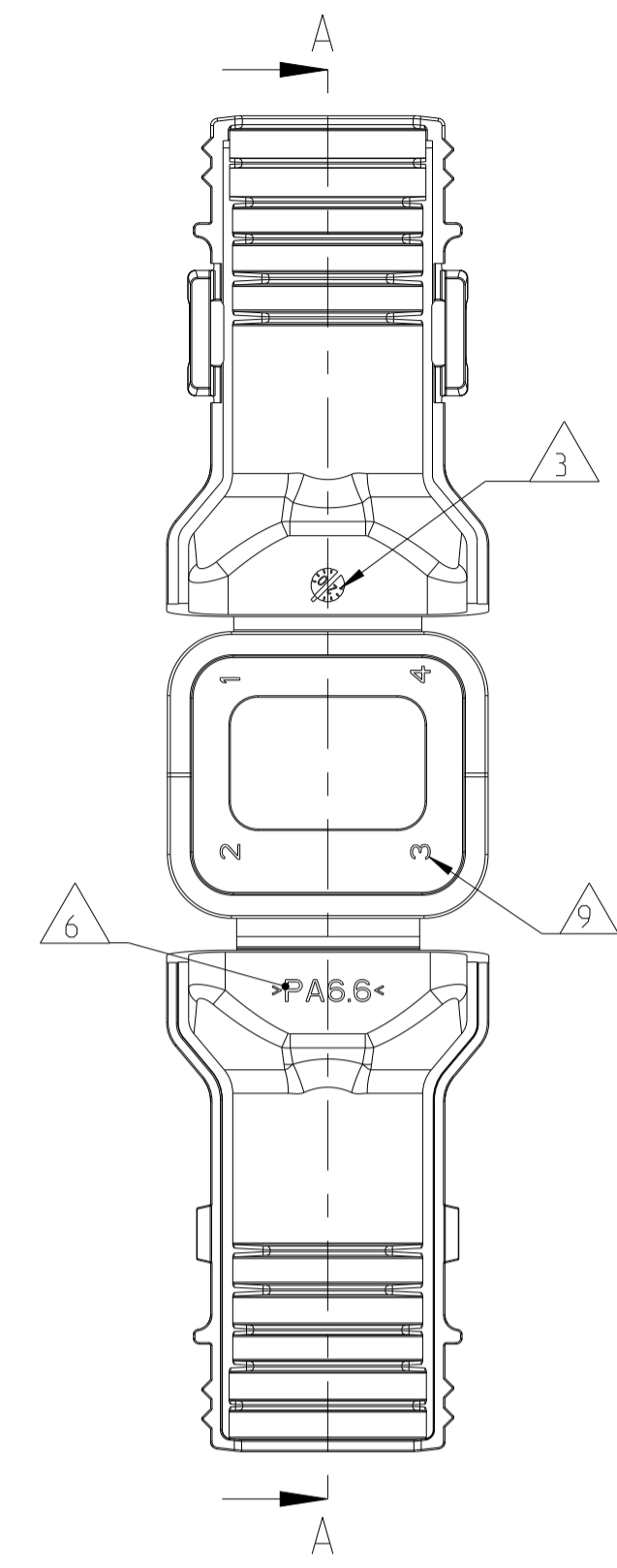
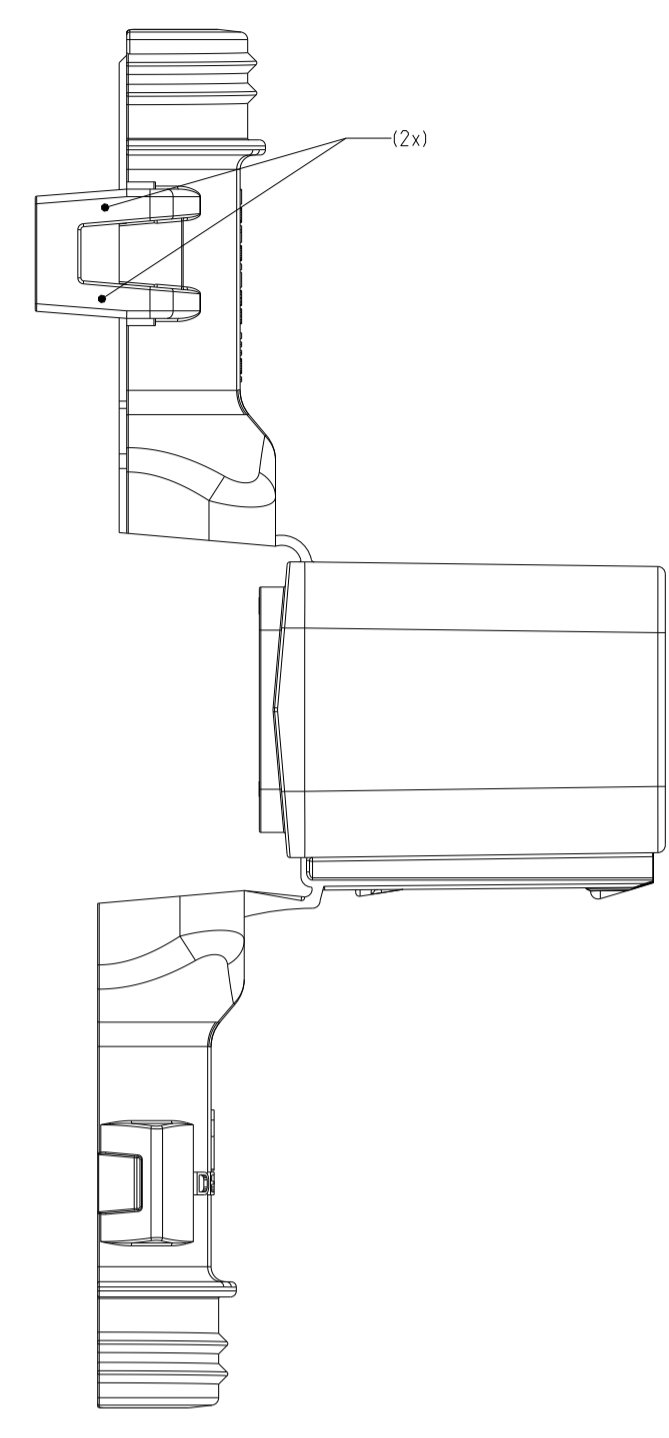


SECTION A-A
 Schnitt
 SCALE 5:1
 Maßstab



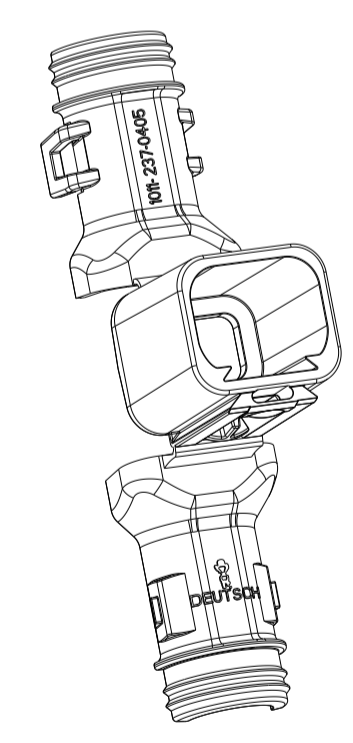
L+ = ADD LENGTH FOR CORRUGATED TUBE
 zus. Länge des Wellrohres

11 PART FROM MOLD TOOL IN EUROPE
 Teil von Werkzeug in Europa



NOTES
 Bemerkungen

- 1** DEUTSCH LOGO/TE LOGO
DEUTSCH Logo/TE Logo
- 2** DEUTSCH PART-NO
DEUTSCH Teil-Nr.
- 3** PRODUCTION DATE
Produktionsdatum
- 4** BULK PACKAGING IN CORRUGATED BOX
Schuetftigt im Karton
- 5** MALFUNCTION CAUSED BY LAQUER IS NOT COVERED BY TE WARRANTY
Funktionsbeeinträchtigung durch Lackieren liegt nicht im Einfluss und Gewährleistungsumfang von TE
- 6** MATERIAL MARKING ACCORDING TO VDA 260
Werkstoffkennzeichnung nach VDA 260
- 7** FOR HEAT-SHRINK TUBING AND TUBE WITH TIE WRAP
Fuer Schrumpfschlauch und Schlauch mit Kabelschelle
- 8** FOR CORRUGATED TUBES: NW 6/7.5/8.5/10
Fuer Wellrohre: NW 6/7.5/8.5/10
- 9** CAVITY MARKING
Kammerbezeichnung
- 10** MATED WITH ALL MODIFICATION OF DT04-4P (WITHOUT ANY WELDED / MOUNTED PARTS)
Passend zu allen Varianten von DT04-4P (ohne verschweißte / montierte Teile)
- 11** BASED ON THE HINGE MECHANISM OF THE CAP, THE DELIVERY CONDITION CAN BE DIFFERENT TO THE SHOWN DELIVERY CONDITION.
Basierend auf den Klappmechanismus der Kappe, kann der Lieferzustand von der dargestellten Ansicht abweichen.
- B5** **12** >CN< MARKING FOR CHINA TOOL DUPLICATION PARTS
>CN< Markierung für China Tool Duplizierung Teile



SCALE 1:1
 Maßstab

1011-237-0405	B	8.6	NYLON 6/6	BLACK schwarz	COVER WITHOUT STRAIN RELIEF Kappe ohne Zugentlastung	1
DEUTSCH ORDER-NO. DEUTSCH Bestell-Nr.	REV.	WEIGHT (g)	MATERIAL	COLOUR Farbe	DESCRIPTION Beschreibung	ITEM

TOLERANCES UNLESS OTHERWISE SPECIFIED ACC. TO DIN 16901-140 CENTRIC TO NOMINAL DIMENSION, EDITION 1982-11 SHALL APPLY. Freimaßtoleranzen nach DIN 16901-140. Es gilt die Ausgabe 1982-11.		DIESE ZEICHNUNG IST EIN KONTROLLIERTES DOKUMENT. BEMASSUNGEN UND TOLERANZEN GEMAESS GPS (ISO STANDARDS).																															
THIS DRAWING IS A CONTROLLED DOCUMENT.		DATE: 02JUL2013	NAME: M.TADAPATRI																														
DIMENSIONING AND TOLERANCING PER GPS (ISO STANDARDS).		DATE: 03JUL2013	NAME: C.F.INZNER																														
DIMENSIONS: MASSENMESSEN: mm	TOLERANCES UNLESS OTHERWISE SPECIFIED: ALLE DIMENSIONEN ACT TO ISO 8015	DATE: 03JUL2013	NAME: C.F.INZNER																														
<table border="1"> <tr> <td>1</td> <td>PLC</td> <td>+</td> <td>0.1</td> </tr> <tr> <td>2</td> <td>PLC</td> <td>+</td> <td>0.1</td> </tr> <tr> <td>3</td> <td>PLC</td> <td>+</td> <td>0.1</td> </tr> <tr> <td>4</td> <td>PLC</td> <td>+</td> <td>0.1</td> </tr> </table>		1	PLC	+	0.1	2	PLC	+	0.1	3	PLC	+	0.1	4	PLC	+	0.1	<table border="1"> <tr> <td>DATE</td> <td>03JUL2013</td> </tr> <tr> <td>NAME</td> <td>C.F.INZNER</td> </tr> <tr> <td>PRODUCT SPEC</td> <td>COVER.DT04-4P-BS180</td> </tr> <tr> <td>PRODUCT SPEC</td> <td>Kappe.DT04-4P-BS180</td> </tr> <tr> <td>PRODUCT SPEC</td> <td>BACKSHELL.DT04-4P-BS180</td> </tr> <tr> <td>APPLICATION SPEC</td> <td></td> </tr> <tr> <td>VERARBEITUNGSSPEZ.</td> <td></td> </tr> </table>		DATE	03JUL2013	NAME	C.F.INZNER	PRODUCT SPEC	COVER.DT04-4P-BS180	PRODUCT SPEC	Kappe.DT04-4P-BS180	PRODUCT SPEC	BACKSHELL.DT04-4P-BS180	APPLICATION SPEC		VERARBEITUNGSSPEZ.	
1	PLC	+	0.1																														
2	PLC	+	0.1																														
3	PLC	+	0.1																														
4	PLC	+	0.1																														
DATE	03JUL2013																																
NAME	C.F.INZNER																																
PRODUCT SPEC	COVER.DT04-4P-BS180																																
PRODUCT SPEC	Kappe.DT04-4P-BS180																																
PRODUCT SPEC	BACKSHELL.DT04-4P-BS180																																
APPLICATION SPEC																																	
VERARBEITUNGSSPEZ.																																	
MATERIAL: SEE TABLE siehe Tabelle		WEIGHT: SEE TABLE Gewicht																															
Customer Drawing		Customer Drawing																															
DRAWING NO: 1011-237-0405		DRAWING NO: 1011-237-0405																															
SCALE: 2:1		SCALE: 2:1																															
SHEET 1 OF 1		SHEET 1 OF 1																															
REV B5		REV B5																															