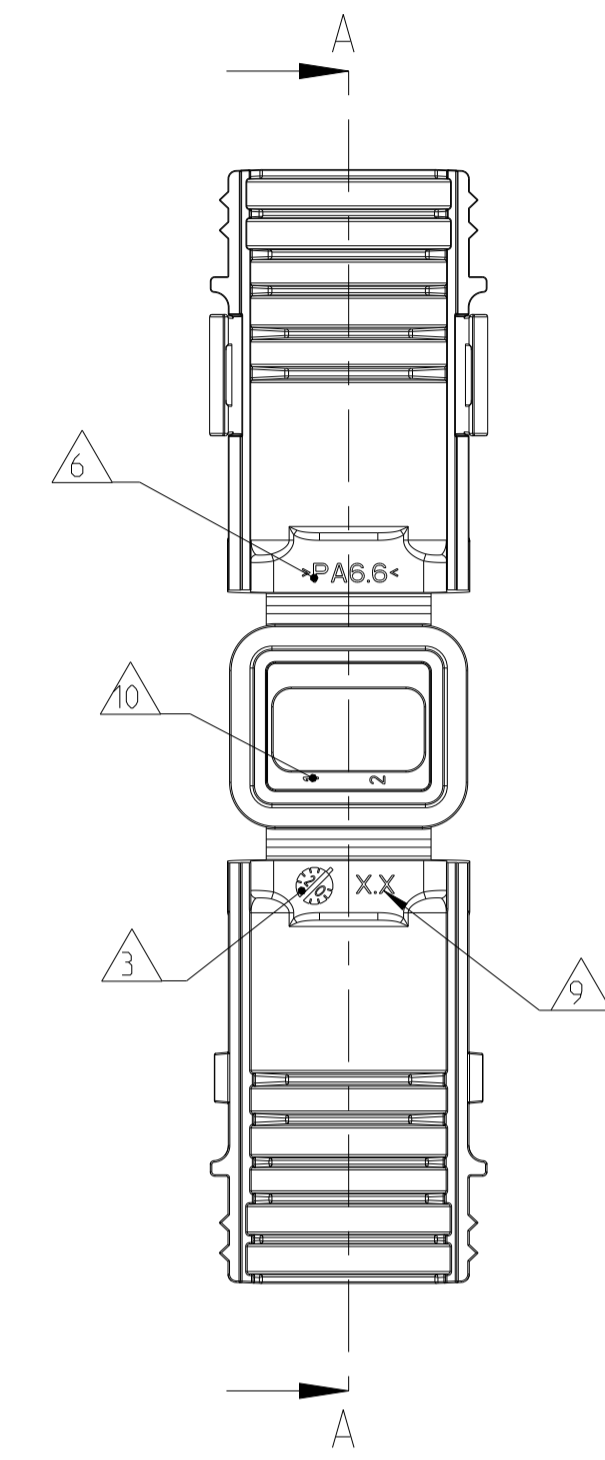
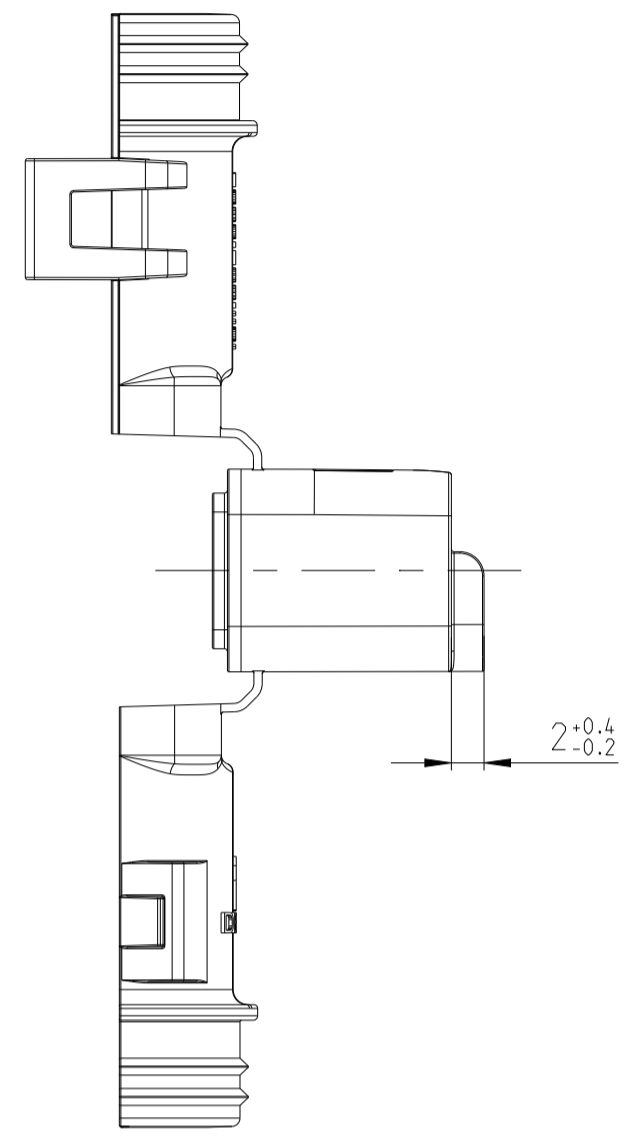
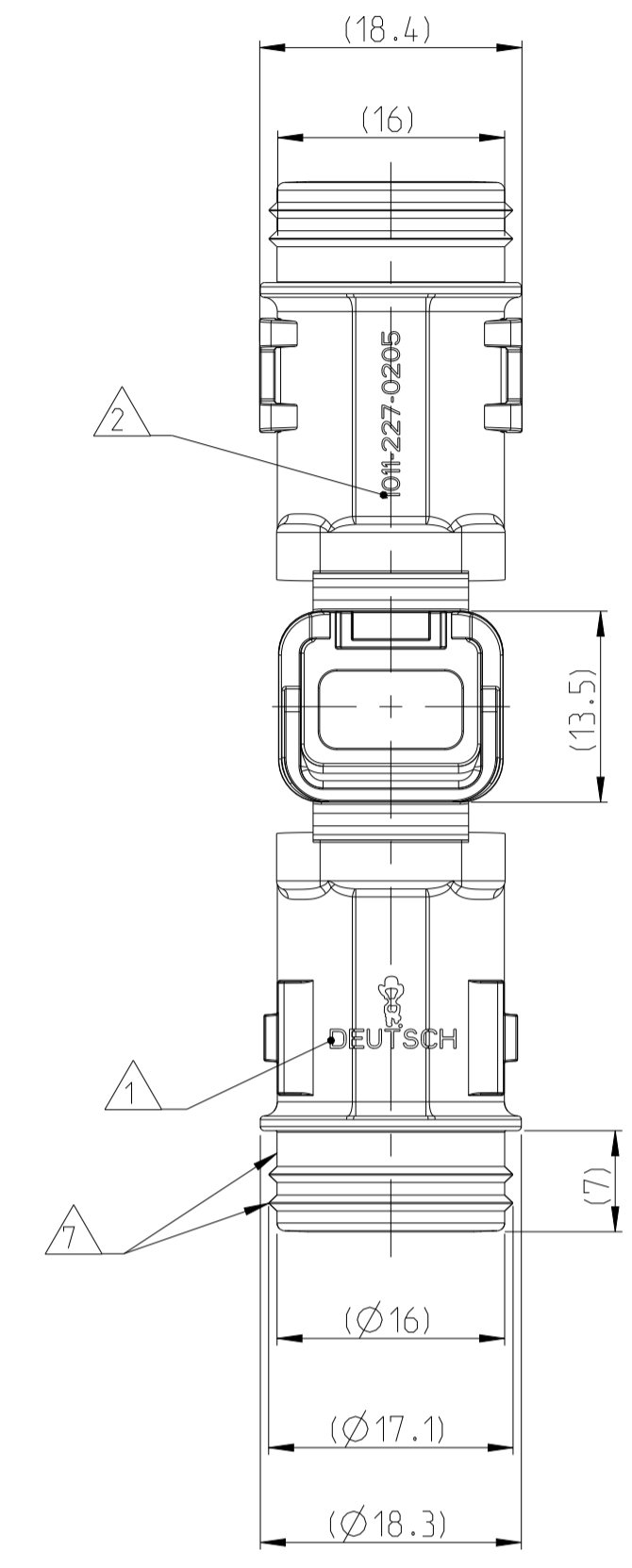
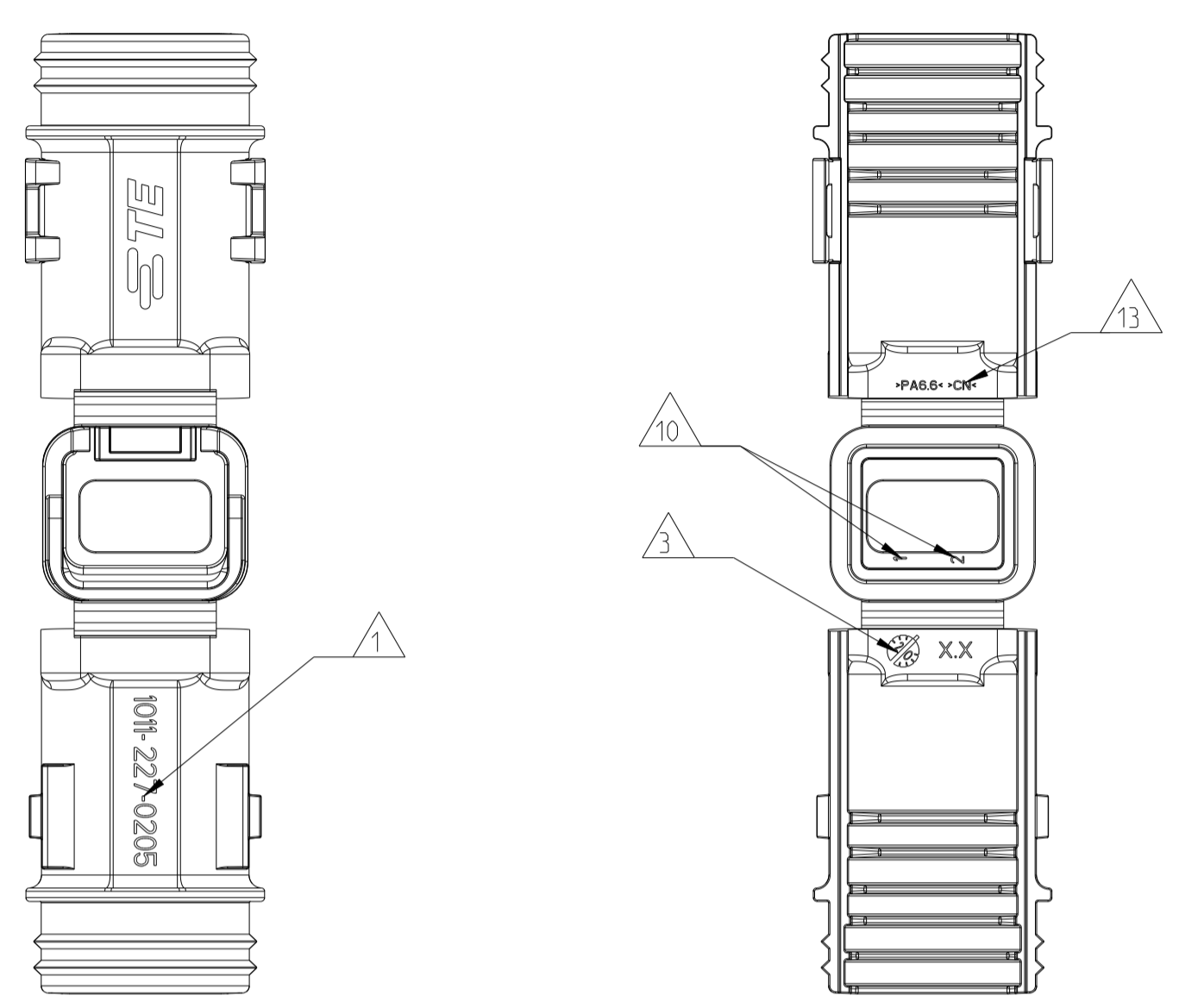


LOC	DIST	REV	DATE	BY	CHK	APPV
A1	-	A1	25APR2018	SM	CF	
		A2	10NOV2021	SN	GCR	
		A3	09FEB2022	NS	GCR	
		A4	19OCT2023	GB	GCR	

A4 PART FROM MOLD TOOL IN CHINA
Teil von Werkzeug in China

DELIVERY CONDITION AS SHOWN
 Lieferzustand wie gezeigt

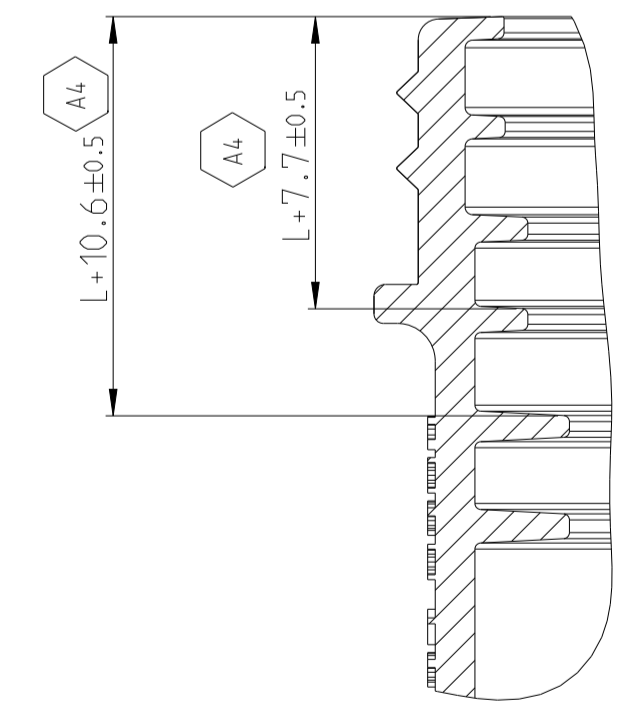
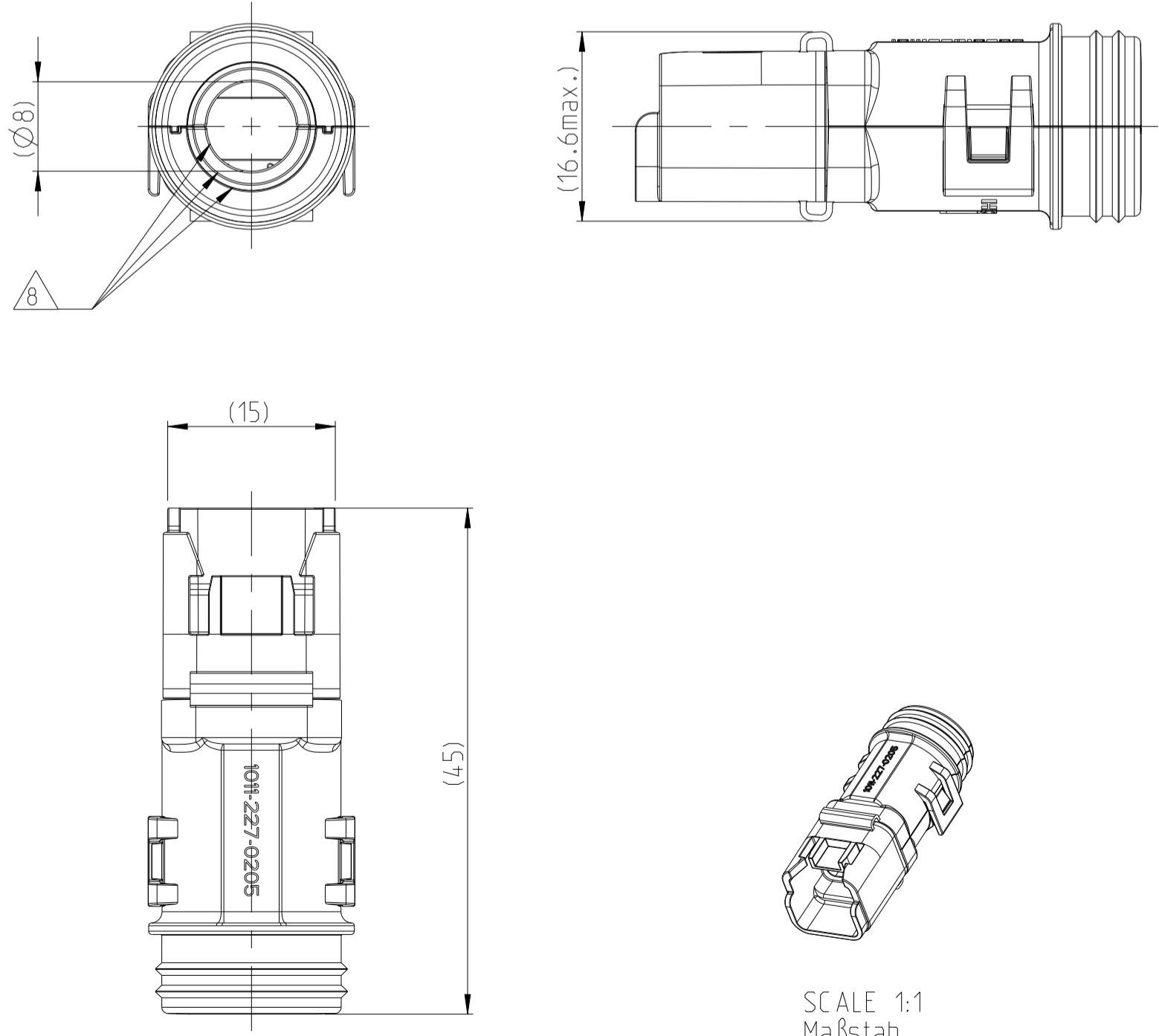


- NOTES**
 Bemerkungen
- 1 DEUTSCH LOGO / TE LOGO
DEUTSCH Logo / TE Logo
 - 2 DEUTSCH PART-NO
DEUTSCH Teil-Nr.
 - 3 PRODUCTION DATE
Produktionsdatum
 - 4 BULK PACKAGING IN CORRUGATED BOX
Schuttgut im Karton
 - 5 MALFUNCTION CAUSED BY LAQUER IS NOT COVERED BY TE WARRANTY
Funktionsbeeinträchtigung durch Lackieren liegt nicht im Einfluss und Gewährleistungsumfang von TE
 - 6 MATERIAL MARKING ACCORDING TO VDA 260
Werkstoffkennzeichnung nach VDA 260
 - 7 FOR HEAT-SHRINK TUBING AND TUBE WITH TIE WRAP
Fuer Schrumpfschlauch und Schlauch mit Kabelschelle FROM / von Ø5.2 UP TO / bis Ø7.6
 - 8 FOR CORRUGATED TUBES: NW 6/7.5/8.5/10
Fuer Wellrohre: NW 6/7.5/8.5/10
 - 9 MOULD CAVITY MARKING (IF NECESSARY)
Nestmarkierung (falls notwendig)
 - 10 CAVITY MARKING
Kammerbezeichnung
 - 11 MATED WITH ALL MODIFICATION OF DT06-02S (WITHOUT ANY WELDED / MOUNTED PARTS)
Passend zu allen Varianten von DT06-02S (ohne verschweißte / montierte Teile)
 - 12 BASED ON THE HINGE MECHANISM OF THE CAP, THE DELIVERY CONDITION CAN BE DIFFERENT TO THE SHOWN STATUS.
Basierend auf dem Klappmechanismus der Kappe, kann der Lieferzustand von der dargestellten Ansicht abweichen
 - 13 >CN< MARKING FOR CHINA TOOL DUPLICATION PARTS
>CN< Markierung für China Tool Duplizierung Teile

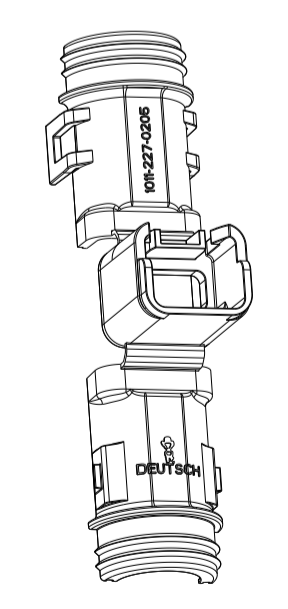
CLOSED (MOUNTED) CONDITION AS SHOWN
 Geschlossener (montierter) Zustand wie gezeigt

SECTION A-A
 Schnitt
 SCALE 5:1
 Maßstab

PART FROM MOLD TOOL IN EUROPE
Teil von Werkzeug in Europa



L+ = ADD LENGTH FOR CORRUGATED TUBE
 zus. Länge des Wellrohres



SCALE 1:1
 Maßstab

ORDER-NO. Bestell-Nr.	REV.	WEIGHT (g)	MATERIAL	COLOUR Farbe	DESCRIPTION Beschreibung	ITEM
1011-227-0205	A	4.3	NYLON 6/6	BLACK schwarz	COVER WITHOUT STRAIN RELIEF Kappe ohne Zugentlastung	1

TOLERANCES UNLESS OTHERWISE SPECIFIED ACC. TO DIN 16901-140 CENTRIC TO NOMINAL DIMENSION, EDITION 1982-11 SHALL APPLY. Freimaßtoleranzen nach DIN 16901-140. Es gilt die Ausgabe 1982-11.		DIESE ZEICHNUNG IST EIN KONTROLLIERTES DOKUMENT. BEMASSUNGEN UND TOLERANZEN GEMÄSS GPS (ISO STANDARDS).		THIS DRAWING IS A CONTROLLED DOCUMENT. DIMENSIONING AND TOLERANCING PER GPS (ISO STANDARDS)	
APV: C.F. INZER	15 JUL 2013	CHK: C.F. INZER	16 JUL 2013	APV: C.F. INZER	16 JUL 2013
NAME	TE CONNECTIVITY	NAME	TE CONNECTIVITY	NAME	TE CONNECTIVITY
SIZE	A1	SIZE	A1	SIZE	A1
CAGE CODE	00779	CAGE CODE	00779	CAGE CODE	00779
DRAWING NO.	1011-227-0205	DRAWING NO.	1011-227-0205	DRAWING NO.	1011-227-0205
REVISIONS	REV. A4	REVISIONS	REV. A4	REVISIONS	REV. A4