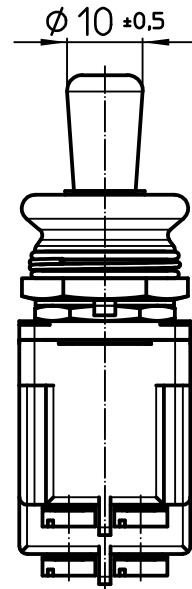
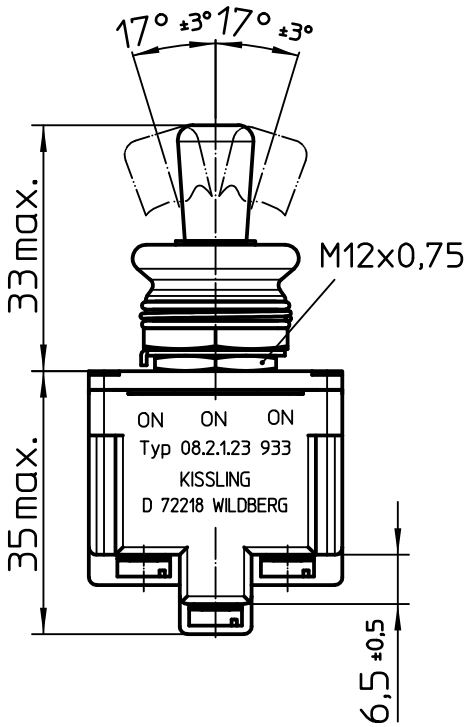
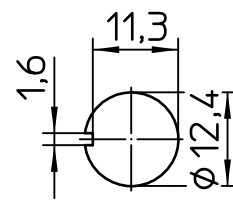
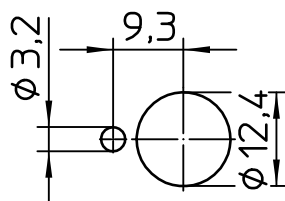


Nutseite Nutgegenseite



Montagebohrung
mit Nasenscheibe ohne Nasenscheibe



Für diese Zeichnung behalten wir uns das Urheberrecht gemäß DIN 34 vor

	Datum	Name	Freimaßtoleranz	Maßstab	 Elektrotechnik - GmbH & Co KG D - 72218 Wildberg	Zeichnungs-Nr.:
Bearb.	11.11.2002	Braun	DIN ISO 2768 mK	1:1		08-2-1-23 933
Gepr.	02.05.2013	Stock				Vers.Nr.: 5930-12-382-8918

Schaltbild

	Schaltstellung bei Kipphebel auf		
	Nutseite	Mitte	Nutgegenseite
Pol 1			
Pol 2			

Betätigungsart

rastend auf der Nutseite
 rastend in der Mitte
 rastend auf der Nutgegenseite

Aufbau

Gehäusewerkstoff Duroplast GF
 Deckelwerkstoff GD-ZnAl4Cu1
 Anschluss Zylinderschraube M3,5x6 ISO 1580
 Schutzart Innenraum IP 6K7 DIN 40 050 Blatt 9
 Anschlüsse IP 00 DIN 40 050 Blatt 9

Mechanische Daten

Stromführende Teile CuZn-Legierungen
 Kontaktwerkstoff Ag
 Umgebungstemperatur -35°C bis +85°C
 Lagertemperatur -65°C bis +85°C
 elektr. Lebensdauer nach VG 95 210 Blatt 21, Schärfeegrad H 100.000 Schaltspiele

Elektrische Daten

Nennspannung 28 V DC ohmsche Last 20A
 28 V DC induktive Last bei L/R = 5 ms 15A
 28 V DC Lampenlast 7A
 115 V AC ohmsche Last 15A
 115 V AC induktive Last cos. φ = 0,75, 15A
 115 V AC Lampenlast 4A
 Motorlast Gebrauchskategorie AC3 (siehe DIN VDE 0660 Teil 107) 5A

Schaltleistung min. 12 V DC, 20 mA

Für kleinere Spannungen bzw. Ströme empfehlen wir
Kippschalter mit vergoldeten Kontakten.