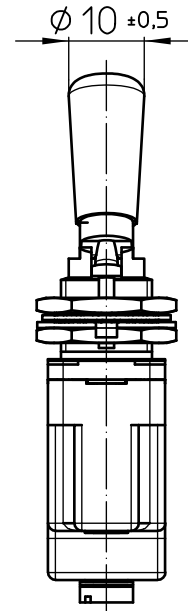
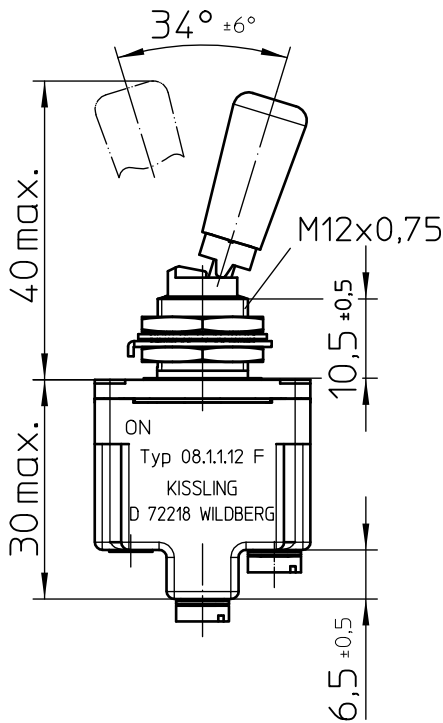


ISO

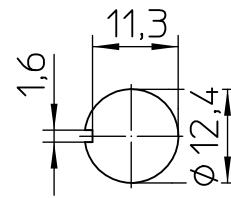
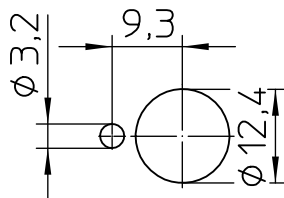
Nutseite Nutgegenseite



Montagebohrung

mit Nasenscheibe

ohne Nasenscheibe



Für diese Zeichnung behalten wir uns das Urheberrecht gemäß DIN 34 vor

	Datum	Name	Freimaßtoleranz	Maßstab	 Elektrotechnik - GmbH & Co KG D - 72218 Wildberg	Zeichnungs-Nr.:
Bearb.	12.03.2002	Kulli	DIN ISO 2768 mK	1:1		08-1-1-12 F
Gepr.	03.11.2005	Braun				Vers.Nr.:

Schaltbild

	Schaltstellung bei Kipphebel auf					
	Nutseite			Nutgegenseite		
Pol 1	○ 3	○—○ 2 1	○ 3	○—○ 2 1	○ 3	○—○ 2 1

Betätigungsart

tastend auf der Nutseite
rastend auf der Nutgegenseite

Verriegelung

entriegelt auf der Nutseite
verriegelt auf der Nutgegenseite

Aufbau

Gehäusewerkstoff Duroplast GF
 Deckelwerkstoff GD-ZnAl4Cu1
 Anschluss Zylinderschraube M3,5x6 ISO 1580
 Schutzart Innenraum IP 6K7 DIN 40 050 Blatt 9
 Anschlüsse IP 00 DIN 40 050 Blatt 9

Mechanische Daten

Stromführende Teile CuZn-Legierungen
 Kontaktwerkstoff Ag
 Umgebungstemperatur -55°C bis +85°C
 Lagertemperatur -65°C bis +85°C
 elektr. Lebensdauer nach VG 95 210 Blatt 21, Schärfegrad H 100.000 Schaltspiele


Elektrische Daten

Nennspannung 28 V DC ohmsche Last 15A
 28 V DC induktive Last bei L/R = 5 ms 10A
 28 V DC Lampenlast 4A
 115 V AC ohmsche Last 15A
 115 V AC induktive Last $\cos. \varphi = 0,75$, 7A
 115 V AC Lampenlast 2A
 Motorlast Gebrauchskategorie AC3 (siehe DIN VDE 0660 Teil 107) 5A

Schaltleistung min. 12 V DC, 20 mA

Für kleinere Spannungen bzw. Ströme empfehlen wir
 Kippschalter mit vergoldeten Kontakten.

Für diese Zeichnung behalten wir uns
 das Urheberrecht gemäß DIN 34 vor

	Datum	Name	Freimaßtoleranz	Maßstab		Zeichnungs-Nr.:
Bearb.	12.03.2002	Kulli		1:1		
Gepr.	05.02.2003	Braun				Vers.Nr.: