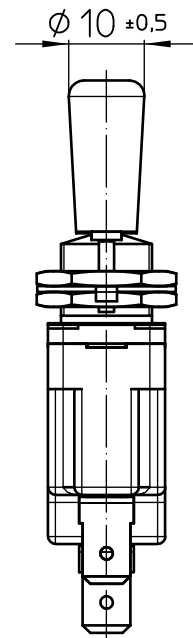
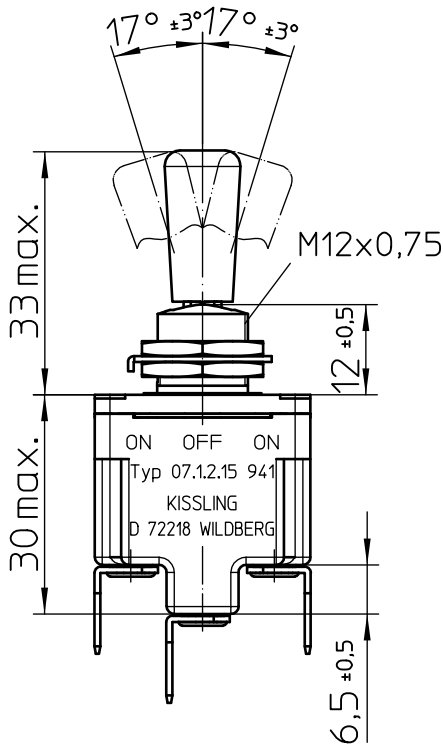


Nutseite

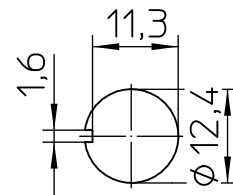
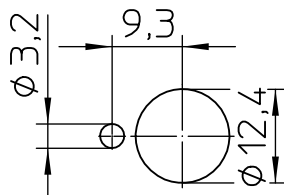
Nutgegenseite



Montagebohrung

mit Nasenscheibe

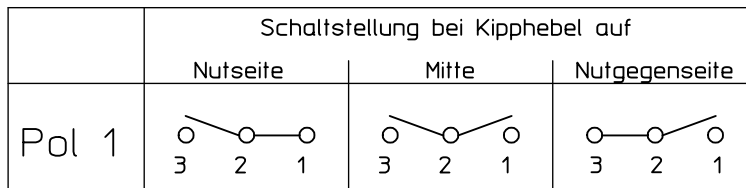
ohne Nasenscheibe



Für diese Zeichnung behalten wir uns das Urheberrecht gemäß DIN 34 vor

	Datum	Name	Freimaßtoleranz	Maßstab	 Elektrotechnik - GmbH & Co KG D - 72218 Wildberg	Zeichnungs-Nr.:
Bearb.	11.06.2010	Walz	DIN ISO 2768 mK	1:1		07-1-2-15 941
Gepr.	11.06.2010	Walz				Vers.Nr.:

## Schaltbild



## Betätigungsart

rastend auf der Nutseite  
 rastend in der Mitte  
 rastend auf der Nutgegenseite

## Aufbau

Gehäusewerkstoff ..... Thermoplast GF  
 Schalthebelwerkstoff..... Edelstahl  
 Deckelwerkstoff ..... GD-ZnAl4Cu1  
 Anschluss ..... Flachstecker DIN 46 244-A6,3-0,8  
 Schutzart Innenraum ..... IP 6K5 DIN 40 050 Blatt 9  
 Anschlüsse ..... IP 00 DIN 40 050 Blatt 9

## Mechanische Daten

Stromführende Teile ..... CuZn-Legierungen  
 Kontaktwerkstoff ..... Ag  
 Umgebungstemperatur ..... -35°C bis +60°C  
 Lagertemperatur ..... -35°C bis +80°C  
 elektr. Lebensdauer (bei Nennlast) ..... 100.000 Schaltspiele

## Elektrische Daten

Nennspannung 12 V DC ohmsche Last ..... 20A  
 28 V DC ohmsche Last ..... 20A  
 28 V DC induktive Last ..... bei L/R = 5 ms 15A  
 28 V DC Lampenlast ..... 5A  
 115 V AC ohmsche Last ..... 15A  
 115 V AC induktive Last .....  $\cos. \Phi = 0,75, 10A$   
 115 V AC Lampenlast ..... 3A  
 Motorlast ..... Gebrauchskategorie AC3 (siehe DIN VDE 0660 Teil 107) 5A

Schaltleistung min. .... 12 V DC, 20 mA

Für kleinere Spannungen bzw. Ströme empfehlen wir  
 Kippschalter mit vergoldeten Kontakten.

Für diese Zeichnung behalten wir uns  
 das Urheberrecht gemäß DIN 34 vor

	Datum	Name	Freimaßtoleranz	Maßstab		Zeichnungs-Nr.:
Bearb.	10.06.2010	Walz		1:1		
Gepr.	11.06.2010	Walz				Vers.Nr.: