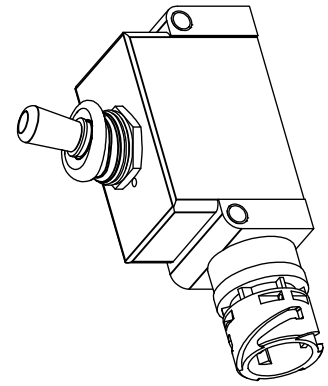
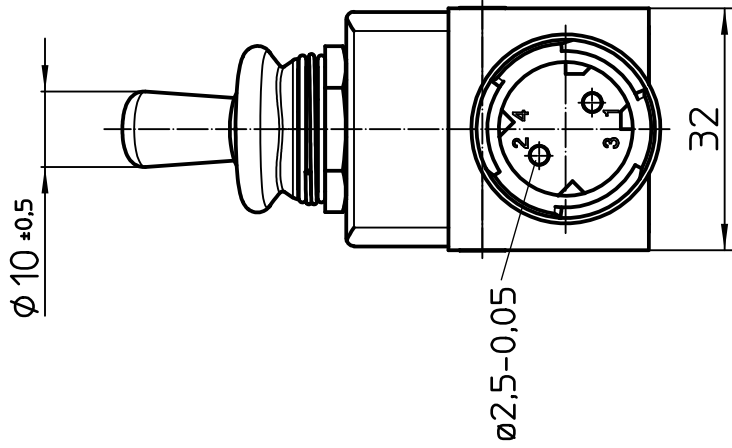
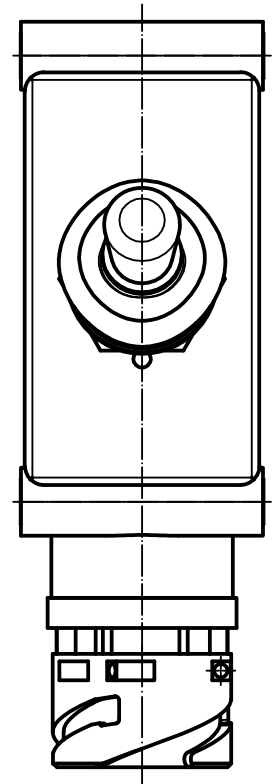
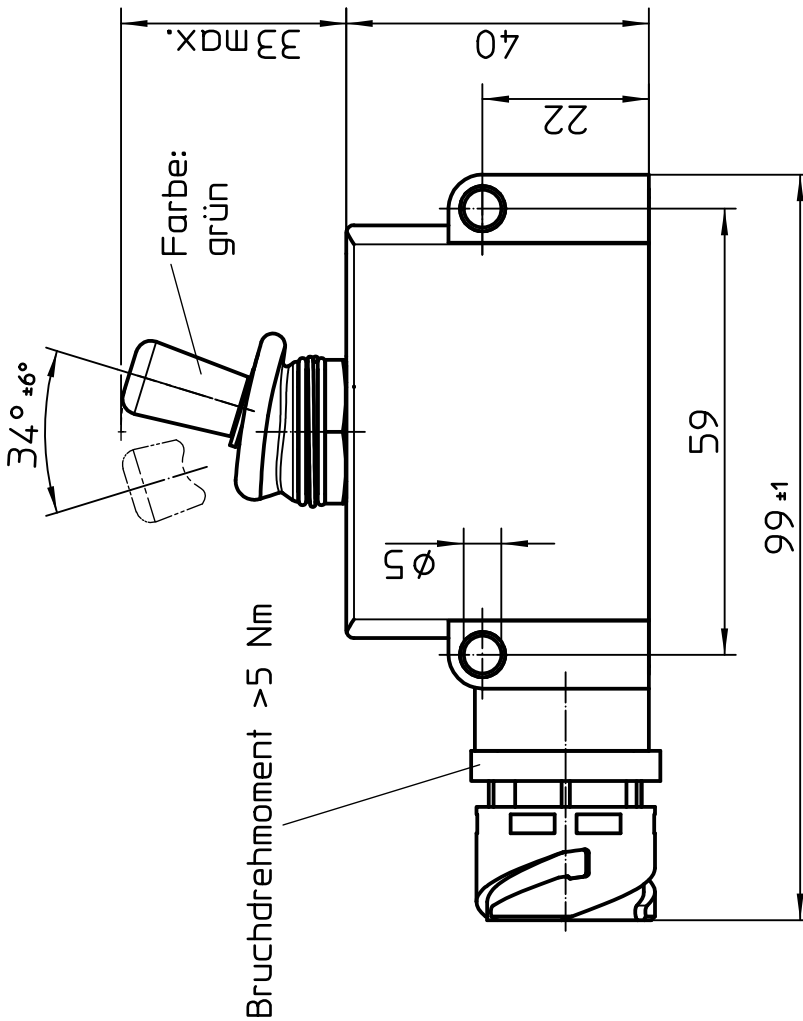



Kippschalter



M 1:2

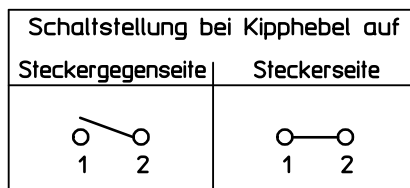


Für diese Zeichnung behalten wir uns das Urheberrecht gemäß DIN 34 vor

	Datum	Name	Freimaßtoleranz	Maßstab	
Bearb.	28.01.2013	Stock	DIN ISO 2768 cL	1:1	
Gepr.	28.01.2013	Stock			

Zeichnungs-Nr.:	07-1-2-10 918
Vers.Nr.:	

Schaltbild



Betätigungsart

rastend auf der Steckergegenseite
rastend auf der Steckerseite

Aufbau

Gehäusewerkstoff Thermoplast GF
 Deckelwerkstoff Thermoplast GF
 Anschluss Steckverbinder nach DIN 72 585-A1-2.1-Sn
 Schutzart IP 6K7 DIN 40 050 Blatt 9
 Empf. Befestigungsschraube M4 nach DIN EN ISO 1580 bzw. 7045 mit Unterlegscheibe

Mechanische Daten

Stromführende Teile CuZn-Legierungen
 Kontaktwerkstoff Ag
 Umgebungstemperatur -35°C bis +60°C
 Lagertemperatur -35°C bis +80°C
 elektr. Lebensdauer bei Nennlast (Schalteinsatz) 100.000 Schaltspiele


Elektrische Daten

Nennspannung 12 V DC ohmsche Last 10A
 28 V DC ohmsche Last 10A
 28 V DC induktive Last bei L/R = 5 ms 10A
 28 V DC Lampenlast 5A
 115 V AC ohmsche Last 10A
 115 V AC induktive Last $\cos. \Phi = 0,75, 10A$
 115 V AC Lampenlast 3A
 Motorlast Gebrauchskategorie AC3 (siehe DIN VDE 0660 Teil 107) 5A

Schaltleistung min. 12 V DC, 20 mA

Für kleinere Spannungen bzw. Ströme empfehlen wir
Kippschalter mit vergoldeten Kontakten.

Für diese Zeichnung behalten wir uns
das Urheberrecht gemäß DIN 34 vor

	Datum	Name	Freimaßtoleranz	Maßstab		Zeichnungs-Nr.:
Bearb.	28.01.2013	Stock	DIN ISO 2768 cL	1:1		07-1-2-10 918
Gepr.	28.01.2013	Stock				Vers.Nr.: