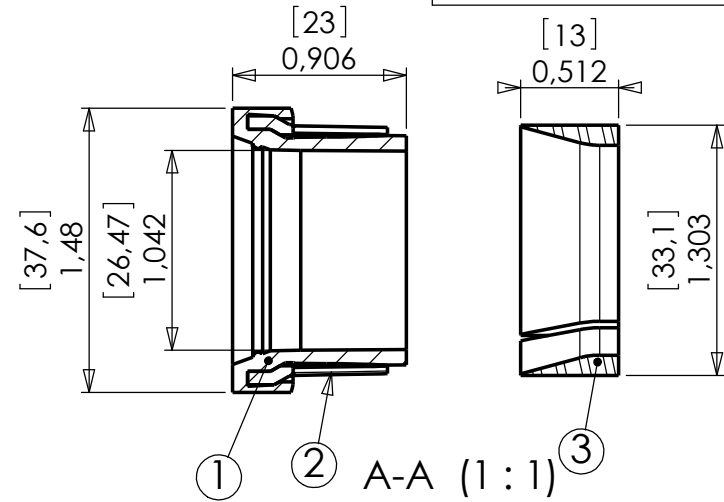
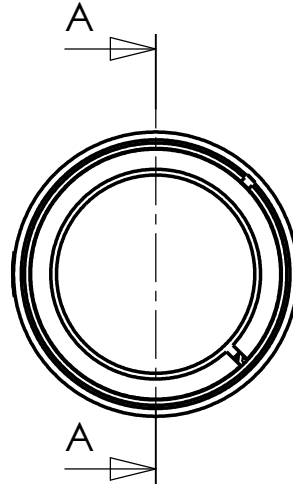
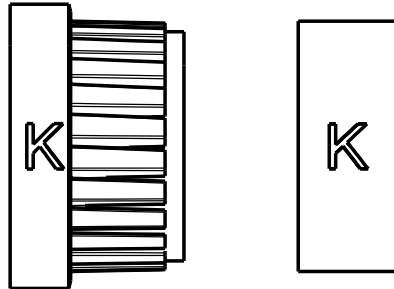


**054-8020-01**

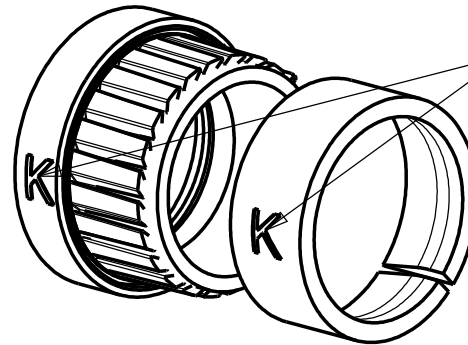
EX



Dimensions given closed state  
Tolerances  $\pm 0.03$  inches

Dimensions données état fermé  
Tolérances  $\pm 0.8$  mm

REP / ITEM	QTE / QTY	DELIVERED WITH
1	1	GLAND
2	1	GRIP
3	1	BUSHING



Size and mounting sense location  
Repérage Taille et sens de montage

**SUPERSEDED P/N**

**BACS31U24GK 054-8020-01**

Meatable with BACS31T24H  
Mariable avec D-EASY 01

Mass : 0.028 lbs  
Masse : 13.6 gr

Ø	14/02/07	Création	SERIE	<b>D-EASY</b>	DATE	14/02/07	VISA Creation Created	VISA Approval Approval
Revision	Date	Observations	DESIGNATION	<b>GLAND SEAL K</b>		REF : P/N:	<b>054-8020-01</b>	
ORIGINE : DE016/07								



**Connecteurs Electriques Deutsch**  
17, rue LAVOISIER - BP 117 - 27091 EVREUX CEDEX 09 - FRANCE

**FICHE TECHNIQUE  
TECHNICAL DATA SHEET**

204-19-B/F00