

## CLX

Ventilavledare för belagda linor BLL och BLX

### EGENSKAPER

- Kombination av metalloxidavledare och gnistgap
- Förhindrar smälta ledare som faller till marken när blixtnedslag genererar överspänning i luftledning.
- CLX styr blixtnedslaget urladdningsström, förhindrar isolatoröverslag och stoppar den höga energin från the power frequency follow-on current.
- Luftledningar skyddade med CLX bör ge betydligt färre kraftavbrott vid stormar. Detta gör det till en attraktiv lösning även för blankledningar.
- Även oavsiktlig överbryggnig ger inte jordfel fas-jord.

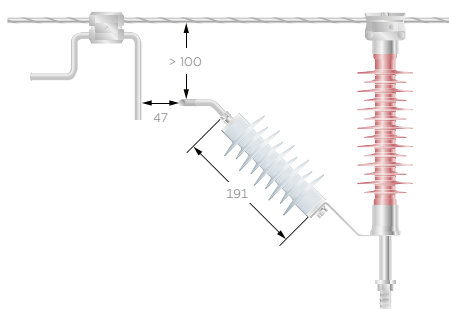


### ANVÄNDNING

- Primärt för belagda luftledningar typ BLL och BLX.
- Kan även användas på oisolerade linor.

### FÖRDELAR

- Kombinerar avledarens förmåga att hantera spänningar med gnistgapets förmåga att hantera hög energi.



Typiskt montage för 12 kV systemspänning

### CLX avledare

Systemspänning kV	Benämning	E-nummer
12	CLX-12S	06 341 17
24	CLX-24S	06 341 18

### Mekanisk hållfasthet

Böjmoment	250 Nm
Vridmoment	50 Nm

### Generella tekniska data

CLX-xx serien	12-24 kV Uc
Klassning strömstöt (8/20 μs)	10 kA
Operating duty impulse withstand current (4/10 μs)	65 kA
High current short circuit: (pre-failing method (safe non-shattering failure mode))	25 kA
Omgivningstemperatur	-60° C till +60° C

### Avledningsspänningar

CLX	Strömstöt Impuls 8/20 μs:			Steep lightning current impulse 1/20:	Lightning Impulse Standard:	Spark-over Voltage Steep-wet:
	5 kA	10 kA	20 kA	10 kA	1.2/50 μs	1000 kV/ μs
CLX-12S	29.3	31.5	35.6	34.6	97	175
CLX-24S	48.9	52.5	59.4	57.6	100	263

### Avledarparametrar

CLX	Kragar	Impulsspänning 1.2/50 μs (kV)	Power frequency withstand voltage, wet (kV)	Överslags-distans (mm)	Krypströms-sträcka (mm)	Höjd L (mm)	Vikt (approx.) (kg)
CLX-12S	5	145	47	176	379	183	1.4
CLX-24S	7	165	57	214	503	220	1.65