

圆形塑料连接器

用于商业信号和电源应用



适用圆形塑料连接器的应用

控制柜



机器人



铸模机



机用工具



圆形塑料连接器是一种坚固耐用、成本效益高的连接器，可用于为设备提供电源输入和输出。其常见应用场景有能源管理系统、发电机、物料搬运、农业设备、电池管理系统、工业机械、轨道车辆、叉车、焊接设备、机器人、建筑设备、电源、工业衡器和称重设备等。

圆型塑料连接器可以帮助客户缩短安装时间，满足恶劣环境和节省空间的要求，同时在设计上采用高性能材料，更可缩短上市时间。

引言

产品特点

- 轻巧的全塑料连接器和金属壳连接器
- CPC 连接器获 UL 94V-0 认证, 采用稳定的耐高温自熄热塑性材料
- 金属壳 CPC 连接器的外壳采用获 UL 94V-0 认证的热塑性材料
- 工作温度范围: -40°C 到 +105° C
- 自由悬挂结构, 可用面板或机架固定
- 借助螺纹实现快速连接/断开, 具备主动制动耦合功能
- 内置针脚和插座保护装置
- 经过极化, 可使连接器正确卡合
- 专用连接器结构采用已发布的专用焊接触点以及带或不带螺纹嵌入件的专用插座
- 提供全套可选配的附件
- 获 Underwriters Laboratories Inc. 应用产品零件计划认证 (VAC、RMS 或 VDC、服务) 系列 1 600 V、系列 2 250 V、系列 3 600 V、系列 4 600 V、系列 5 250 V、系列 6 250 V, 文件编号 E28476
- 获 Canadian Standards Association (加拿大标准协会) 认证 文件编号 LR 7189
- 已通过 ISO 9001 质量管理体系认证 如有需要, 可提供证书副本。
- 部分产品符合 VDE 标准 062



六个连接器系列满足不同的互连要求:

- 系列 1—标准密度、信号和低电流应用领域, 采用坚固耐用的 Multimate 触点 (针脚直径 .062 [1.57])
- 系列 2—高密度应用领域, 使用 20 DM 和 20 DF 号触点 (针脚直径 .040 [1.02])
- 系列 3—低密度电源应用领域, 采用承载电流高达 25 安培的 XII 型触点
- 系列 4—同时适用于标准密度和高功率密度应用领域, 采用 III+ 型和 XII 型触点
- 系列 5—功率密度应用领域, 采用 8 号机制螺纹触点和精密成形触点
- 系列 6—同时适用于标准密度和高功率密度应用领域, 采用 III+ 型和 8 号触点

MIL-C-5015 型圆形塑料连接器 (CPC)

产品特点

- 可与 MIL-C-5015 型连接器 (金属壳号 20-14 和 18-10) 卡合
- 采用耐冲强度较高的塑料外壳, 由获 UL 94V-0 认证的材料制成
- 轻质
- 成本低于标准 MIL-C-5015 连接器
- III+ 型针脚和插座触点受到业界认可, 对于高生产量、低成本的自动化机械终端, 供应条形卷装, 对于低生产量的生产原型或维护与维修工作, 供应散装

- 改进对准性 (美国标准 MIL-C-5015 连接器), 以防止与其他外壳嵌入件结构卡合不正
- 获 Underwriters Laboratories Inc. (美国保险商实验室公司) 零件计划认证, 文件编号 E28476
- 获 Canadian Standards Association (加拿大标准协会) 认证 文件编号 LR 7189



LECTRIC、AMP-O-MATIC、AMP-TAPETRONIC、CERTI-CRIMP、COAXICON、MATE-N-LOK、POWERBAND、PRO-CRIMPER 和 TYCO 均为商标。

TETRASEALS 为 Parker Hannifin Corporation 商标。

此处提到的其它产品、标志和/或公司名称为其各自所有者的商标。

微型 CPC 连接器 产品特点

- 外形小巧, 触点密度高, 具有环境密封性能的连接
- 使用现有 Mini-Universal MATE-N-LOK 冲压成形的针脚和插座触点
- 两款外壳尺寸—1 到 4 位和 5 到 9 位结构

是否需要更多信息?

请致电技术支持部门, 咨询精通 TE Connectivity 产品的专家。这些专家可以提供:

- 技术支持
- 型录
- 技术文档
- 产品样本
- TE Connectivity 授权经销商位置

© 1973、1975、1976、1978、1981、1983、1985、1989、1990、1991、1992、1995、1996、1999、2000、2001、2002、2004、2006 和 2007 年由 TE Connectivity Corporation 提供。版权所有。

AMP、AMPOMATOR、AMP-O-

从产品构思阶段开始, 我们就在设计流程中融入了产品环境合规性和可持续性考虑, 并将此贯穿于整个生产流程。这是我们以环保方式开展业务的一个重要因素, 它既符合全球环境法规, 也符合 TE Connectivity 产品的相关客户内容要求。我们非常重视环境合规, 并努力通过我们的全球合规专家网络了解新法规和不断变化的法规 (例如, RoHS2[2011/65 EU 指令] 以及《化学品注册、评估、许可和限制法规》[REACH] [1907/2006号 (EC) 条例和修正案] 规定的相关义务)。这两项面向欧盟的重要指令只是影响电子行业的许多重要环境法律和限制中的两项, 无论产品在全球何处制造, TE Connectivity 或我们的重要供应商每天都必

须遵守这些法律和限制。TE Connectivity 了解并理解产品环境合规性对您的重要性, 因此我们以用户友好的方式构建了我们的合规性网站。更多信息您可以探索我们的精选关键主题, 其中一些主题列于此处。

免责声明:
并非所有 TE Connectivity 产品均符合 RoHS 标准, 因为某些行业 (例如军用航空) 要求在某些应用中使用含铅产品。此外, 有些产品被归类为“超出范围”, 如手动工具、非电气附件、营销资料等。除非另有说明, 本目录中的产品均符合 RoHS 规范。

您可访问 TE 产品合规性支持中心, 网址为 te.com/usa-en/utilities/product-compliance.html 以访问相关信息, 例如:

- ✓ 检查产品合规性/获取合规性

- 声明 (SoC)
- ✓ 安全数据表/下载 SDS
- ✓ 危险物质限制 (RoHS2)
- ✓ 更多关于 REACH 法规和物质交流文件 (RSCD) 的信息
- ✓ 争端矿物
- ✓ 相关客户信函: RoHS / REACH / TE Connectivity 产品中的物质 / PAH、DMF
- ✓ 电子废物回收
- ✓ 监管资源及更多

尺寸单位为英寸或毫米 (除非另有规定)。括号中的数值为公制单位值。所列尺寸仅供参考。规格可能有所变更。

简介	1
目录	2, 3
连接器系列和类型	4, 5
性能特点	6
内部保护 (IP) 代码	7
载流功能	8
圆形塑料连接器 (CPC)	9
触点布局	10, 11

系列 1 CPC

电缆连接器或面板安装型连接器	12
电缆连接器或面板安装型连接器, 通过 VDE 测试	13
印刷电路板安装型方形凸缘插座	14, 15
专用 CPC 连接器, 印刷电路板安装型方形凸缘插座	15
专用 CPC 连接器, 方形凸缘插座	16
通孔式专用 CPC 连接器	16
方形凸缘插座 (直角, 含支柱)	17, 18
III+ 型信号触点	19-22
II 型信号触点	23
触点布局	24
器件尺寸	25

系列 2 CPC

电缆连接器或面板安装型连接器	26
印刷电路板安装型插座	27
专用 CPC 连接器	28
信号触点, 20 DF 号压触点 (精密成形)	29
信号触点, 20 DM 号机制螺纹压触点	30
信号触点, 20 DF 号焊接触点	30
触点布局	31
器件尺寸	32

系列 3 CPC

插头和插座	33
电源触点, XII 型压触点 (精密成形)	34
电源触点, XII 型高电流压触点和触点布局	35
器件尺寸	36

系列 4 CPC

插座和插头 (标准性别) 和触点布局	37
器件尺寸	38

CPC 连接器附件

电缆夹	39
自动定心电缆夹 (适用于 23 号壳) 和直角电缆夹	40
背壳加长件 (用于 23 号壳) 和面板安装凸缘 (仅用于插头)	41
挠性电缆套管和内部电缆钳 (用于 11 号壳)	42
挠性电缆套管和内部电缆钳 (用于 17 号壳)	42
键接插头	43

密封型 CPC 连接器

一体式密封型圆形塑料连接器, 介绍	44
125 POWERBAND 触点	45
专用系列 1 一体式密封型 CPC 插座	46
系列 5 一体式密封型 CPC 连接器 (母头连接器) 和系列 6 一体式密封型 CPC 连接器	47
器件尺寸, 系列 1、5 和 6	48
抗紫外线密封型圆形塑料连接器, 介绍	49
专用系列 1 抗紫外线一体式密封型 CPC 插座	50
系列 5 抗紫外线一体式密封型 CPC 连接器 (母头连接器) 和系列 6 一体式密封型 CPC 连接器	51
器件尺寸, 系列 1、5 和 6	52
分体式密封型圆形塑料连接器, 介绍	53
系列 5 分体式密封型 CPC 连接器 (母头连接器)	54
系列 6 分体式密封型 CPC 连接器 (母头连接器)	55
专用系列 1 分体式密封型 CPC 插座	56
分体式 CPC 密封附件和一体式或分体式密封型 CPC 密封附件	57

CPC 连接器密封附件

密封帽 (仅限插座) 和电缆进线密封件	58
带保护层的电缆密封件 (适用于壳号 23) 和橡胶套管	59

MIL-C-5015 型圆形塑料连接器

介绍	60
插头和插座 (壳号 20-14 及 18-10)	61
III+ 型触点	62

微型 CPC 连接器

介绍	63
插座和插头, 壳号 8 (如图所示 4 位)	64
插座和插头, 壳号 11 (如图所示 9 位)	65
触点和应用工装和附件 (所有附件必须单独订购。)	66

金属壳圆形塑料连接器

介绍	67
系列 1 插座和插头 (标准性别)	68
系列 1 插座和插头 (母头连接器)	69
系列 1 触点布局	70
系列 2 插座和插头 (标准性别)	71
系列 2 插座和插头 (母头连接器)	72
系列 2 触点布局	73
系列 3 插座和插头 (标准性别)	74
系列 3 插座和插头 (母头连接器)	75
系列 3 触点布局	76
系列 4 插座和插头	77
系列 4 触点布局	78
系列 1、2、3 和 4 部件尺寸	79

金属壳 CPC 连接器附件

电缆夹、电缆入口密封件和防护盖组件	80
-------------------	----

应用工具

手动工具和可互换模具电机	81
用于可互换模具的启动手工工具和压接机器	82
压接模具、剥皮机-压接机和压接机	83

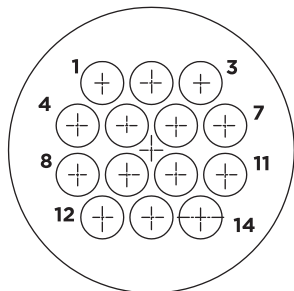
技术文件

84

产品型号索引

产品	85-87
工装	87
交叉参考 (不符合 RoHS 到符合 RoHS)	88

连接器系列和类型



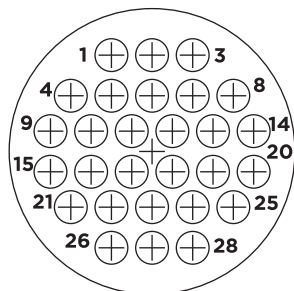
系列 1—16 号触点

系列 1 连接器采用坚固耐用的 Multimate 触点，因而支持以多种不同方式将信号电路和同轴电路整合在同一壳体中。这些针脚和插座触点中包括 III+ 型触点和超小型同轴触点，两者在同一触点安装孔中可互换。若采用电

线压接，III+ 型触点（针脚直径 .062 [1.57]）最多可以承载 13 安培的电流。

还提供适用于印刷电路板应用领域的 III 型焊接触点和支柱触点。许多连接器都提供两个版本，即公头连接器放置触点和母头连接

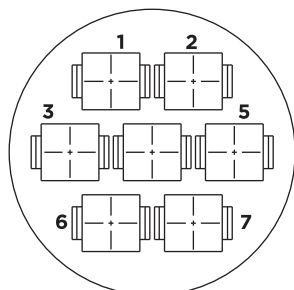
器放置触点—4 至 37 位。



系列 2—20 号触点

系列 2 连接器采用 20 DF 号（精密成形）和 20 DM 号（机制螺纹）针脚和插座触点（针脚直径 .040 [1.02]），压接版和焊接版以及支柱版都采用 20 DF 号触点，以用于包覆型和印刷电路板应用领域。最大承载电流为 7.5 安培。许多连接器都提供两个版

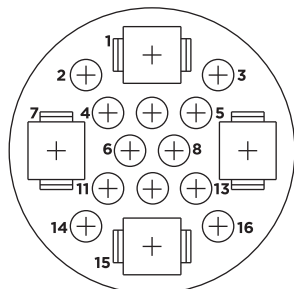
本，即公头连接器放置触点和母头连接器放置触点—8 至 63 位。



系列 3—功率触点

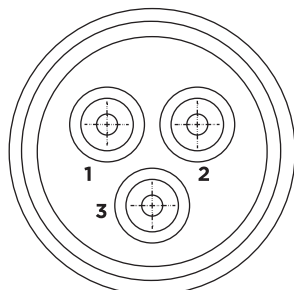
系列 3 连接器采用 XII 型功率触点，每个触点最多可以承载 25 安培电流。此类触点适用于 16 到 10 AWG 的电线 [1.4 至 5 mm²]。两种连接器型号都提供两个版本，即公头连接器放置结构和母

头连接器放置结构（3 至 7 位）。



系列 4 连接器采用 16 号 Multimate 触点和 XII 型功率触点，将系列 1 连接器的信号和同轴电路功能与系列 3 连接器的电源电路功能结合在一起。两种连接器型号都提供电源电力混合功能，总共有 13、16 和 22

位。



系列 5—.125 POWERBAND 功率触点

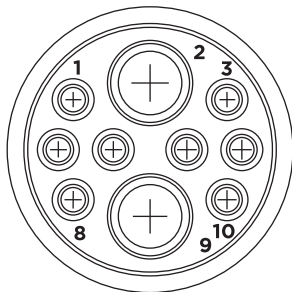
系列 5 连接器具备新款 AMP POWERBAND 触点（高电流触点）的革命性性能，结构类似于系列 3 连接器。AMP POWERBAND 触点使最佳 8 号（军用规格）机制螺纹触点的电气性能具备条馈式精密成形触点的经济性和工作效率。

系列 5 连接器具有环境密封性能，符合 IEC IP 65 和 IP 67 规格。

该连接器单个触点的额定电压为 250 VAC 或 VDC，最大承载电流为 50 安培，适用于自由悬挂和面板安装应用领域——一个连接器包含三个 .125

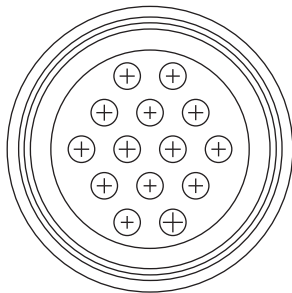
POWERBAND 触点。

注意：所有零件均符合 RoHS 要求。



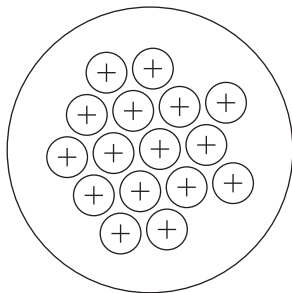
系列 6 同时具备系列 5 POWERBAND 触点的高强度电流承载能力和环境密封性能以及携带信号的低电流 III+ 型触点的可靠性。
一个包含两个 .125 POWERBAND 触点和八个

III+ 型信号针脚和插座触点的连接器同时配备功率触点和信号触点。



这是 AMP 圆形塑料连接器系列中的新产品。与现有金属壳连接器相比，耐冲强度较高的塑料外壳具有质量较轻和成本较低的优势。此外，在使用其他结构的嵌入件时，这款连接器的设计可以防止卡合不正。作为 AMP Multimate 连接器系列的一

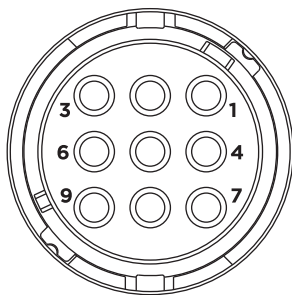
员，MIL-C-5015 型连接器实现了 III+ 型压接针脚和插座触点的经济性，这类触点针对高生产量的自动化机械终端，采用条形卷装，针对低生产量的原型机器或维护和维修操作，采用散装。



金属壳圆形塑料连接器

金属壳 CPC 连接器包含一个黑色的热塑性嵌入件，其外壳为镀镍锌合金。这款连接器目前提供三种壳号，即 14、22 和 28，以及两种含插头和方形凸缘插座的基

本结构。



微型 CPC 连接器

这款紧凑型连接器采用现有的 Mini-Universal MATE-N-LOK 针脚和插座触点，规格为 30-22 AWG [.05 - .3 mm²]。提供两种外壳型号（8 或 11），适用于 1 到 4 位和 5 到 9 位。这款坚固耐用的连接器具有较高

的触点密度和 IP67 级密封性能，非常适合线对线、线对电路板和线对面板的连接。

性能特点

性能特点—CPC 连接器和金属壳 CPC 连接器

108-1579

采用可拆卸触点的密封型 CPC 连接器

108-2079

微型 CPC 连接器

108-10024

CPC 连接器

108-10024-2

(系列 1)

108-10024-3

(系列 2)

108-10024-4

(系列 3 和 4)

108-10037

III+ 型触点

108-10040

金属壳 CPC 连接器

108-10042

III+ 型触点

108-40005

20 DF 号触点

测试描述	程序	要求
维护老化	通过适用工具将触点插拔 10 次	不损坏触点或外壳。维持触保持力不变。
端子保持	对触点施加一个轴向力，使其移至连接器后方	施加至少 10 lb.* 的力后，触点保持不动
介质耐压性 (MIL-STD-1344, 方法 3001)	对置于海拔高度的连接器施加 1500 伏 RMS 电压	不闪络、不击穿
热冲击	改变连接器温度，循环 5 次 (-55 °C 和 +125 °C)	未损坏
震动 (MIL-STD-202 方法 204 测试条件 B)	震动连接器 (有线连接和卡合连接) 试验过程中对触点进行串联，串联电路电流为 100 毫安	零件无损坏或松动。电气连续性不会中断 10 毫秒以上
物理震动 (MIL-STD-202 方法 213A 测试条件 A)	以 50G 加速度震动连接器 (有线连接和卡合连接)。在试验过程中，对触点进行串联，串联电路电流为 100 毫安	零件无损坏或松动。电气连续性不会中断 10 毫秒以上
耐用性	对采用镀锡触点的连接器插拔 25 次，对采用镀金触点的连接器插拔 500 次触点	镀层未磨穿
防硬粒	a. 将实验电线塞到卡合的连接 器中 b. 使卡合的连接器接触循环流动的滑石粉	a. 不得接触有电部件 b. 未看到卡合面上有积灰
防水	通过喷口从任意方向往卡合的连接器喷水，然后短时间浸没在水中	未看到触点或外壳的卡合面有积水
耐温寿命	将卡合的连接器放在 +125 °C 温度下 200 小时	未损坏
绝缘层电阻值 (MIL-STD-1344 方法 3003)	测量邻近触点与卡合的连接器之间的电阻	环境温度下至少 50 亿欧姆
湿度 (MIL-STD-202 方法 103 测试条件 B)	对卡合的连接器进行为期 10 天的潮湿试验	绝缘层电阻至少 1 亿欧姆

*针对 16 号触点。8 号触点，至少 25 lb 力

注意：所有零件均符合 RoHS 要求。

电气工作材料防护级别

根据 IEC 60529 和 IEC 60947, 附录 C。

内部保护 (IP) 定义:

- 符合 IEC 60947 (附录 C) — 关于低压开关装置和控制装置。
- 符合 IEC 60529—关于外壳的防护等级 (IP 代码)。

名称实例:

(其中, x是一个数值), 即 IP65

IP 代码

IP 索引字母	X ₁ 防止固体异物进入的防护程度		X ₂ 防止水渗入的防护程度	
	防护级别 X ₁	防止固体异物进入的防护程度	防护级别 X ₂	防止水渗入的防护程度
	0	无防护	0	无防护
	1	防止直径大于 50mm 的物体进入—包括手部误碰	1	垂直滴水—防止水滴垂直滴入
	2	防止直径大于 12.5mm 的物体进入—包括手指	2	以小于 15 度的角度滴入—水滴在外壳垂直倾斜 15 度的情况下滴入
	3	防止直径大于等于 2.5mm 的物体进入—包括工具	3	相对于垂直方向倾斜 60 度的情况下喷水
	4	防止直径大于 1.0mm 的物体进入—包括颗粒物	4	喷溅—防止任何方向的水溅入
	5	防止固体异物进入	5	喷水—防止任何方向上从喷嘴射出的水流
	6	防止灰尘进入	6	强力喷射—防止从喷嘴射出任意方向上的强大水流, 从而造成暂时性的大量水涌入
			7	短时间浸泡—短时间浸泡防护

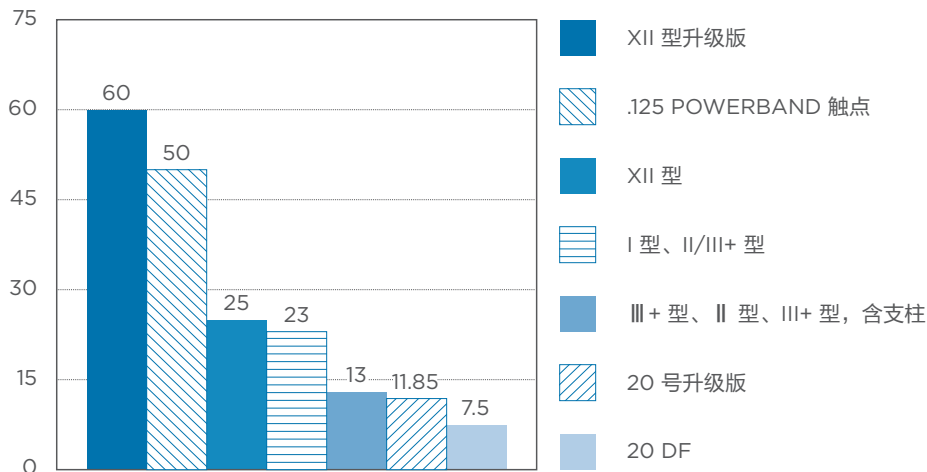
尺寸单位为英寸或毫米 (除非另有规定)。括号中的数值为公制单位值。
所列尺寸仅供参考。规格可能有所变更。

载流功能

在给定的连接器中，每个触点的总载流量取决于因连接器的触点电力负载及其最高环境温度而导致的温度上升值。必须注意，勿让这两个条件下的连接器内部温度超过外壳材料的最高工作温度。在确定某个应用领域的最高载流量时，应考虑以下几个变量：

- **电线尺寸**—粗电线的载流量比较大，因为其内部电阻较小，产生的热量较少。电线也可以利用导热性能，分散连接器上的热量。
- **连接器尺寸**—一般情况下，连接器中的电路越多，每个触点的载

触点电流指南 最粗电线的最大电流（安培）



流量越小。

• **环境温度**—环境温度越高，载流量越低。

• **载流量分布**—分散连接器中载流量较高的电线可以提高散热性，分布在外围的效果尤为明显。

触点选择表

连接器类型	20 DF	II 型	III+ 型	III+ 型, 含支柱	XII 型	POWERBAND 触点
系列 1 CPC		✓	✓	✓		
系列 2 CPC	✓					
系列 3 CPC					✓	
系列 4 CPC		✓	✓		✓	
系列 5 CPC						✓
系列 6 CPC		✓	✓			✓
CPC 5015			✓			
系列 1 CMC		✓	✓	✓		
系列 2 CMC	✓					
系列 3 CMC					✓	
系列 4 CMC		✓	✓		✓	

注意：所有零件均符合 RoHS 要求。

圆形塑料连接器(CPC)

CPC 包含六个不同系列，让您根据设计要求选择最适合的产品。

- **系列 1**-标准密度：信号高达 13 A（也可提供密封型）
- **系列 2**-高密度：信号高达 7.5 A
- **系列 3**-功率密度：电源连接最高可达到 25 A
- **系列 4**-功率与信号组合：信号高达 13 A，功率高达 25 A
- **系列 5**-功率（可密封）电源连接最高可达到 50 A
- **系列 6**-功率与信号组合（可密封）信号高达 13 A，功率高达 50 A

系列1（密封）、5和6现可提供F1级材料。



圆形塑料连接器 (CPC) 通过提供多种电源和信号连接解决方案，使工程师能够快速、经济地设计坚固的产品。

满足坚固和空间节省要求

- UL94V-0级稳定耐热塑料外壳和变体。
- 必要时可设计成IP65或IP67密封。
- 由于空间节省已成为一项关键要求，消除了矩形连接器的空间浪费。

加快产品上市速度，缩短安装时间。

- 提供广泛的产品组合，以更快地完成从创意到设计，再到生产的过程。
- 当需要混合方法时，可快速实现电源和信号的配对，满足各种输入和输出要求。
- 根据应用而非连接器选择最佳触点端接。（手动、半自动或自动端接工具）

在设计中采用高性价比、高性能的材料和配置





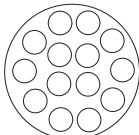
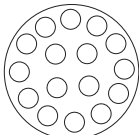
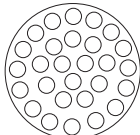
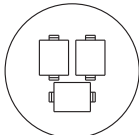
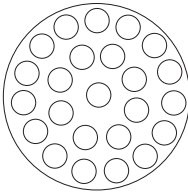
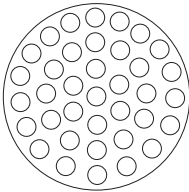
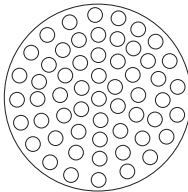
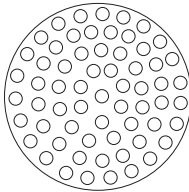
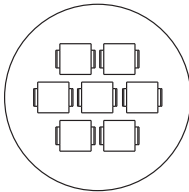
- 利用轻质全塑料外壳作为金属的低成本替代品。
- 消除了手工工具成本，无需与连接-断开极化外壳配合。
- 提供可拆卸的压接触点和可更换的联接圈，因此维护简单，减少了停机时间。

圆形塑料连接器 (CPC) 是一种坚固可靠的连接器系统，适用于广泛的应用场景。CPC 已通过 UL 认证（文件号 E28476）和 CSA 认证（文件号 LR 7189）。

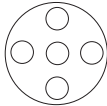
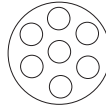
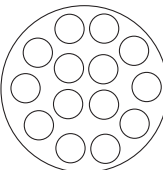
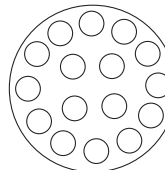
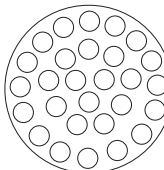
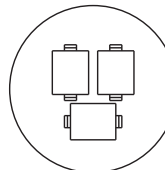
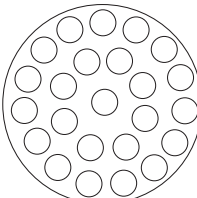
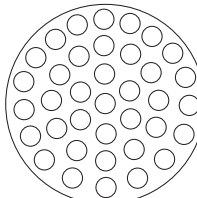
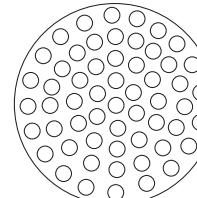
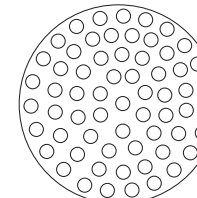
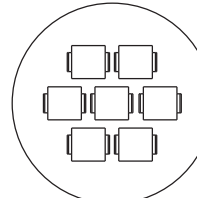
- 工业机械、工厂自动化；物料搬运设备
- 轨道交通工具和系统
- 医疗仪器及设备
- 通信设备、网络、数据存储、计算机及外围设备。
- 暖通空调、商用设备和建筑设备
- 照明和标牌
- 汽车 - 汽车/公共汽车/卡车；越野车和休闲车；农业机械；建筑设备
- 航空航天和国防设备及系统

尺寸单位为英寸或毫米（除非另有规定）。括号中的数值为公制单位值。所列尺寸仅供参考。规格可能有所变更。

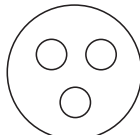
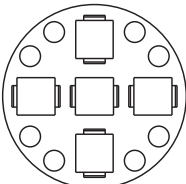
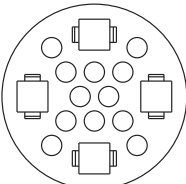
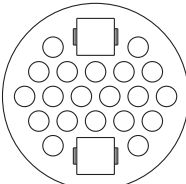
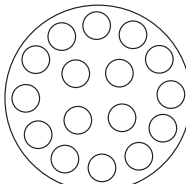
触点布局:

CPC塑料				
外壳尺寸	系列1 7-17 A/600 V, 信号	系列2 1.4-8.3 A/250 V, 信号	系列3 33-47 A/600V, 功率	
11	 11-4	 11-8	 11-9	
13	 13-9			
17	 17-14	 17-16	 17-28	 17-3
23	 23-24	 23-37	 23-57	 23-63
				 23-7


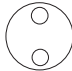







金属外壳 CPC 连接器

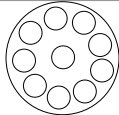
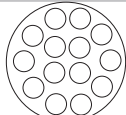
外壳尺寸	系列1 7-17 A/600 V, 信号	系列2 1.4-8.3 A/250 V, 信号	系列3 33-47 A/600V, 功率	
14	 14-5	 14-7		
22	 22-14	 22-16	 22-28	 22-3
28	 28-24	 28-37	 28-57	 28-63
				 28-7

注意: 所有零件均符合 RoHS 要求。

系列4 23 A/600V, 电源+信号	系列5 39-50 A/250V, 功率	系列6 50 A/600V, 电源+信号
	 17-3	
 23-13  23-16  23-22		 23-16

系列4 23 A/600V, 电源+信号
 28-16  28-22

微型CPC 5-13 A/250 V					
外壳尺寸					
8	 8-1	 8-2	 8-3	 8-4	
11	 11-5	 11-6	 11-7	 11-8	 11-9

军用CPC	
外壳尺寸	
18	 18-10
20	 20-14

尺寸单位为英寸或毫米（除非另有规定）。括号中的数值为公制单位值。
所列尺寸仅供参考。规格可能有所变更。

电缆连接器或面板安装型连接器

(可采用 III+ 型、高电流型和 II 型触点)

公头连接器 (插座对接针脚触点, 插头对接插座触点)



方形凸缘插座



自由悬挂式插座



插头

仅列出连接器的部件号; 触点必须单独订购。

组合形式		键控	方形凸缘插座		自由悬挂式插座	插头
外壳尺寸	位数		含螺纹嵌入件 ¹	含安装孔		
11-4		A	208130-1	206061-1	206153-1	206060-1
13-9		A	208131-1	206705-1	206705-2	206708-1
17-16		A	206036-8	206036-1	206036-3	206037-1
		B	—	213862-1	—	213849-1
23-24		A	211839-1	206838-1	206838-2	206837-1
		B	—	213866-1	—	213851-1
23-37		A	787610-1	206151-1	206151-2	206150-1
		B	—	213860-1	—	213848-1

¹每个插座都配有 4-40 号螺纹嵌入件。

母头连接器 (插座对接插座触点, 插头对接针脚触点)

组合形式		键控	方形凸缘插座		自由悬挂式插座	插头
外壳尺寸	位数		含螺纹嵌入件 ¹	含安装孔		
11-4		A	211102-1	206430-1	206430-2	206429-1
17-14		A	211103-1	206043-1	206043-3	206044-1
		B	—	796437-2	—	796449-1
23-37		A	206306-5	206306-1	206306-2	206305-1
		B	—	213864-1	—	213850-1

¹每个插座都配有 4-40 号螺纹嵌入件。

键控类型“**A**”是标准的 5 键位布局。键控类型“**B**”是 4 键位布局。

可替代的联接圈

外壳尺寸	零件号:
11	213811-1
13	213813-1
17	213810-1
23	213812-1

材料

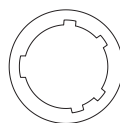
外壳—94V-0 级黑色热塑性材料

键控

内置键位布局有两种:

A—标准布局:

5 键位



相关产品数据

触点—第 19-23 页

触点布局—第 24 页

部件尺寸—第 25 页*

附件—第 39-43 页和第 58-59 页

性能特点

第 6 页

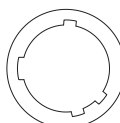
应用工装—第 81-83 页

技术文档—第 84 页

B—选配布局:

4 键位, 防止公/母头连接器

卡合不正。



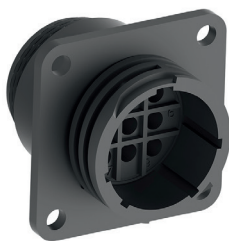
注意: 所有零件均符合 RoHS 要求。

圆形塑料连接器

电缆连接器或面板安装型连接器，通过 VDE 测试

(可采用 III+ 型、高电流型和 II 型触点)

公头连接器 (插座对接针脚触点，插头对接插座触点)



组合形式		键控	方形凸缘插座		插头
外壳尺寸	位数		含螺纹嵌入件 ¹	含安装孔	
13-7		A	211401-4	211401-1	211399-1
17-9		A	211767-2	211767-1	211766-1
23-19		A	211771-2	211771-1	211770-2
		B	—	213870-1	213853-1

¹每个插座都配有 4-40 号螺纹嵌入件。

方形凸缘插座



母头连接器 (插座对接插座触点，插头对接针脚触点)

组合形式		键控	方形凸缘插座		自由悬挂式插座	插头
外壳尺寸	位数		含螺纹嵌入件 ¹	含安装孔		
13-7		A	211398-4	211398-1	211398-2	211400-1
17-9		A	—	211769-1	211769-3	211768-1
		B	—	796439-2	—	796450-1
23-19		A	—	211773-1	—	211772-1
		B	—	213868-1	—	213852-1

¹每个插座都配有 4-40 号螺纹嵌入件。

键控类型“**A**”是标准的 5 键位布局。键控类型“**B**”是 4 键位布局。

插头

- 符合 VED 要求，见 DIN 规格 57627
- 600 VAC 和 600 VDC 应用
- 获 Underwriters Laboratories Inc. 零件计划认证，文件编号 E28476
- 获 Canadian Standards Association (加拿大标准协会) 认证，文件编号 LR 7189



可替代的联接圈

外壳尺寸	零件号:
13	213813-1
17	213810-1
23	213812-1

仅列出连接器的部件号；— 94V-0 级黑色热塑性材料

材料

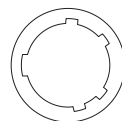
外壳—94V-0 级黑色热塑性材料

键控

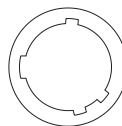
内置键位布局有两种：
A—标准布局：
5 键位

相关产品数据

- 触点—第 19-23 页
- 触点布局—第 24 页
- 部件尺寸—第 25 页*
- 附件—第 39-43 页和第 58-59 页
- 性能特点—第 6 页
- 应用工装—第 81-83 页
- 技术文档—第 84 页



—选配布局：
4 键位，防止公/母头连接器卡合不正。



尺寸单位为英寸或毫米 (除非另有规定)。括号中的数值为公制单位值。所列尺寸仅供参考。规格可能有所变更。

印刷电路安装型方形凸缘插座

含 .025 [0.64] sq. 焊尾

公头连接器 (带支柱镀锡触点)



材料和表层

外壳—94V-0 级黑色热塑性材料

触点—

A—整个触点采用双工镀亮金, 配
接区镀金厚度至少为 .000030
[0.00076], 端区镀锡

C—整个触点镀锡, 端区镀锡

相关产品数据

触点布局—第 24 页

性能特点—第 6 页

技术文档—第 84 页

产品规范—108-10024

试验报告编号—501-483-5

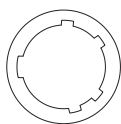
组合形式		插座组件		键控类型	尺寸		触点表层代码	周边密封
外壳尺寸	极数位数	安装孔	4-40 号螺纹嵌入件		X	Y		
11-4	—	—	207825-9	A	.119 [3.02]	.816 [20.73]	A	无
13-7	—	—	1-796433-1	A	.220 [5.59]	.816 [20.73]	A	无
13-9	—	208223-9	—	A	.220 [5.59]	.816 [20.73]	A	无
	—	—	1-208223-0	A	.220 [5.59]	.816 [20.73]	A	无
17-16	—	—	1-207303-4	A	.220 [5.59]	.816 [20.73]	A	无
	—	1-207303-5	—	A	.220 [5.59]	.816 [20.73]	C	无
	—	1-207303-3	—	A	.220 [5.59]	.816 [20.73]	A	无
23-19	—	213855-3	213855-4	B	.220 [5.59]	.816 [20.73]	A	无
	—	213782-4	—	A	.429 [10.90]	.679 [17.24]	A	无
23-24	—	213859-2	—	B	.618 [15.70]	.674 [17.12]	A	无
	—	—	213588-2	A	.220 [5.59]	.654 [16.61]	C	无
	—	213798-3	—	A	.618 [15.70]	.679 [17.24]	A	无
23-37	—	213780-2	—	A	.220 [5.59]	.654 [16.61]	A	无
	—	1-206934-1	—	A	.220 [5.59]	.654 [16.61]	A	无
	—	206934-5	—	A	.119 [3.02]	.654 [16.61]	A	无
	—	—	1-206934-7	A	.119 [3.02]	.654 [16.61]	A	Y
	—	1-206934-8	—	A	.429 [10.90]	.654 [16.61]	A	无
—	213854-3	—	B	.429 [10.90]	.654 [16.61]	A	无	

注意: 支柱偏离触点中心线 .017 [0.43]。所有支柱必须在同一平面内取向, 从而使触点/支柱位置正确。

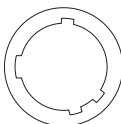
键控

内置键位布局有两种:

A—标准布局: 5 键位

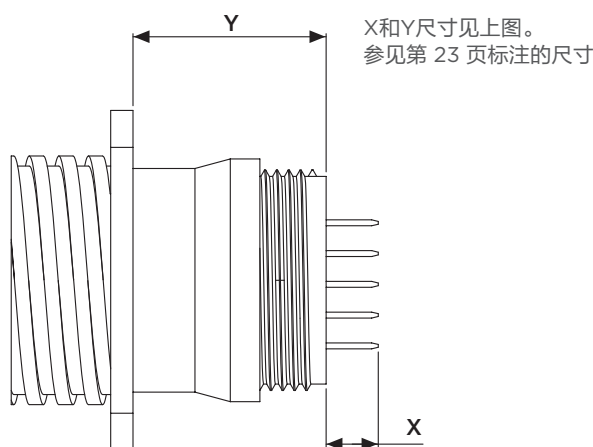


B—选配布局:

4 键位, 防止公/母头连接器卡
合不正。

其他可用支柱触点

TE Connectivity 可以为可用触点配备各种不同的焊尾长度, 以放入公/母头连接器的方形凸缘插座, 用于需要定制焊尾长度的应用领域。



圆形塑料连接器

印刷电路安装型方形凸缘插座

含 .025 [0.64] sq. 焊尾

母头连接器 (含支柱插座触点)



材料和表层

外壳—94V-0 级黑色热塑性材料

触点—

A—整个触点采用双工镀亮金，配
接区镀金厚度至少为 .000030
[0.00076]，端区镀锡

C—整个触点镀锡，端区镀锡

相关产品数据

触点布局—第 24 页

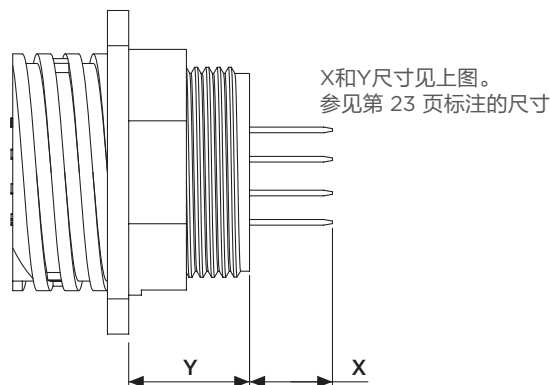
性能特点—第 6 页

技术文档—第 84 页

键接—第 14 页

组合形式	插座组件		键接类型	尺寸		触点表层 代码	周边密封	
	外壳尺寸	极数 位数		安装孔	4-40 号螺纹嵌 入件			X
11-4		208283-4	—	A	.159 [4.04]	.536 [13.61]	A	无
		1-788130-1	—	A	.704 [17.88]	.541 [13.74]	C	无
17-9		1-213826-1	—	A	.220 [5.59]	.536 [13.61]	C	Y
17-14		213729-9	213729-6	A	.368 [9.35]	.536 [13.61]	A	无
		1-213825-7	—	A	.220 [5.59]	.536 [13.61]	C	Y
23-19		213827-8	—	A	.368 [9.35]	.374 [9.50]	C	Y
23-37		2-208224-1	—	A	.557 [14.15]	.374 [9.50]	A	无
		213856-4	—	B	.557 [14.15]	.374 [9.50]	A	无
		207890-2	—	A	.159 [4.04]	.374 [9.50]	A	无

注意：支柱偏离触点中心线 .017 [0.43]。所有支柱必须在同一平面内取向，从而使触点/支柱位置正确。



专用 CPC 连接器，印刷电路安装型方形凸缘插座

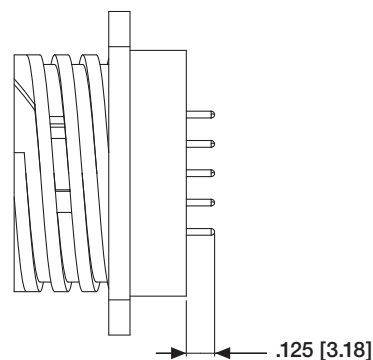
带圆形支柱触点 (16号)，触点布
局17-16。

材料和表层

外壳—94V-0 级黑色热塑性材料，
耐热、防火、自熄

触点—铜

镀层—

部件号为 207292-1 的连接器一整
个触点采用镍底镀锡，镍层厚至少
.000050 [0.00127]。部件号为 207292-2 的连接器一整
个触点采用镍底镀金，镍层厚至少
0.000030 [0.00076]，金层厚至
少 .000030 [0.00076]。

注释：

- 1.该连接器可安装在通孔的密封压力隔板上。
- 2.采用公头连接器插座，预先安装了16个专用圆形支柱针脚触点，直径为 .030 [0.76]。

尺寸单位为英寸或毫米 (除非另有规定)。括号中的数值为公制单位值。
所列尺寸仅供参考。规格可能有所变更。

圆形塑料连接器

专用CPC连接器，方形凸缘插座

带焊接型触点（16号），触点布局17-16。



材料和表层

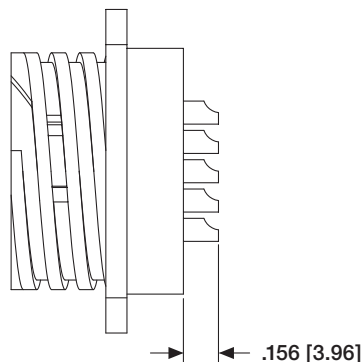
外壳—94V-0 级黑色热塑性材料，耐热、防火、自熄

触点—铜

镀层—

整个触点采用镍底镀金，镍层厚至少 0.000030 [0.00076]，金层厚至少 .000030 [0.00076]。

连接器部件号为 206404-2—
部件号为206404-2的连接器—
整个触点采用铜底镀锡，铜层厚至少 0.000100 [0.00254]。



注释： 1. 该连接器可安装在通孔的密封压力隔板上。
2. 采用公头连接器插座，预先安装 16 个专用杯形焊接针脚触点。

通孔式专用 CPC 连接器

额定压力达 30 psi



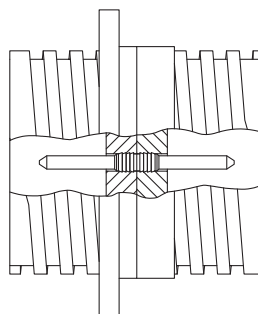
组合形式		标准编号插头	逆向编号插头	通孔式插座
外壳尺寸	极数 位数			
11-4		206060-1	206516-1	206518-2
17-16		206037-1	206554-1	206552-1

注意： 通孔式插座，装满 16 号通孔式针脚触点。单独为插头订购 16 号压合咬接式插座触点。

材料和表层

外壳—94V-0 级黑色热塑性材料

触点—铜合金，镍底镀金



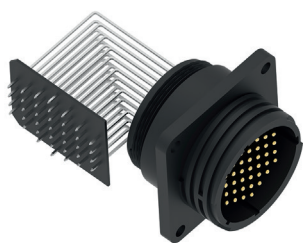
注意：所有零件均符合 RoHS 要求。

圆形塑料连接器

方形凸缘插座（直角，含支柱）

含 .025 [0.64] sq. 焊尾

公头连接器（带支柱镀锡触点）



组合形式		插座组件		触点主体表层代码	卡合插头部件号
外壳尺寸	极数 位数	安装孔	4 - 40 号螺纹嵌 入件		
11-4		1-796403-1	1-796403-2	B	206060-1
13-7		—	1-796435-2	B	211399-1
13-9		1-796375-1	1-796375-2	B	206708-1
17-16		1-796404-1	—	B	206037-1
23-24		1-796387-1	—	A	206837-1
		1-796387-2	—	B	206837-1
23-37		1-796406-1	—	B	206150-1

材料和表层

外壳—94V-0 级黑色热塑性材料

定位薄片—黑色苯酚材料

触点柱—铜底镀锡，铜层

厚.000100 [0.00254] min.

，锡层厚.000100 [0.00254]

min.

触点主体—

A—镍底镀锡，镍层厚至少

.000050 [0.00127]，锡层

厚至少 .000100 [0.00254]

。

B—卡合端起至少 .200 [5.08]

的长度内镀金，镀金层厚至少

.000030 [0.000762]，其

余部分采用亮金，两者均镀在

至少 .000050 [0.00127] 厚

的镍层上

母头连接器（支柱插座触点）

组合形式		插座组件		触点主体表层代码	卡合插头部件号
外壳尺寸	极数 位数	安装孔	4 - 40 号螺纹嵌 入件		
11-4		1-796407-1	—	B	206429-1
13-7		1-796500-1	—	B	211400-1
17-14		796348-2	—	B	206044-1
23-19		1-796502-1	—	B	211772-1
23-37		1-796409-1	—	B	206305-1

参见第 23 页标注的尺寸

相关产品数据

触点布局—第 24 页

部件尺寸—第 25 页*

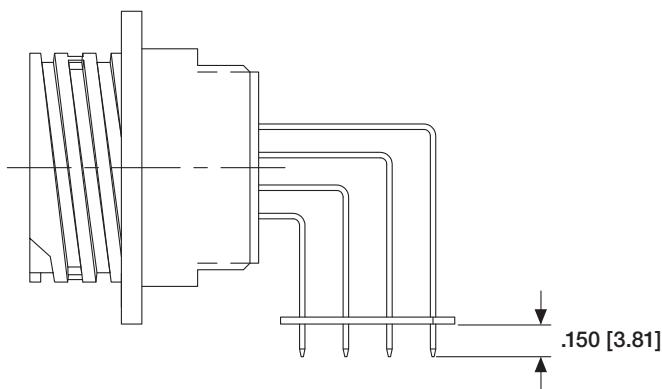
性能特点—

第6页

键接—标准布局；

5 键位—第 14 页

技术文档—第 84 页



尺寸单位为英寸或毫米（除非另有规定）。括号中的数值为公制单位值。
所列尺寸仅供参考。规格可能有所变更。

圆形塑料连接器

方形凸缘插座（直角，含支柱）

含 .045 [1.14] sq. 焊尾
适用于高电流应用领域

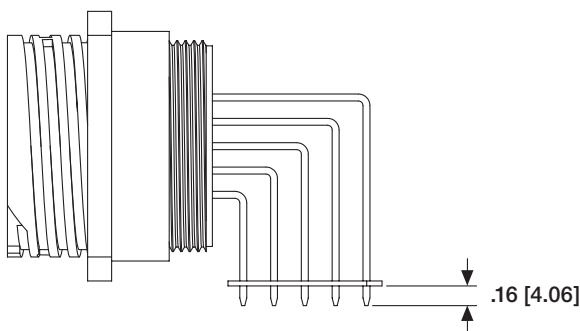


材料和表层

- 94V-0 级黑色热塑性材料
 - 黑色苯酚材料
 - 铜底镀锡，铜层厚.000100 [0.00254] min.，锡层厚.000100 [0.00254] min.
 - A—镍底镀锡，镍层厚至少 .000050 [0.00127]，锡层厚至少 .000100 [0.00254]。
 - B—卡合端起至少 .200 [5.08] 的长度内镀金，镀金层厚至少 .000030 [0.000762]，其余部分采用亮金，两者均镀在至少 .000050 [0.00127] 厚的镍层上
- 第 84 页

公头连接器（带支柱镀锡触点）

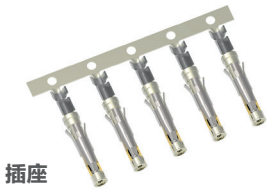
组合形式		插座组件	触点主体表层代码	卡合插头部件号
外壳尺寸	极数 位数	安装孔		
	13-7	1776903-1	B	211399-1
	17-16	1776904-1	B	206037-1
	23-24	1776905-1	B	206837-1
	23-37	1776906-1	B	206150-1



参见第 23 页标注的尺寸

注意：所有零件均符合 RoHS 要求。

III+型压合咬接信号触点

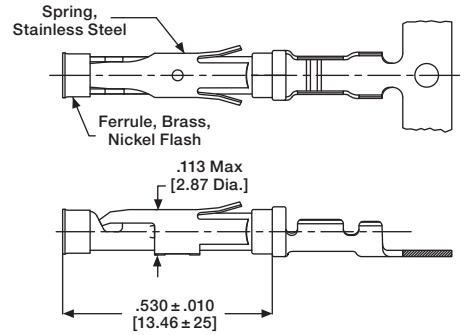
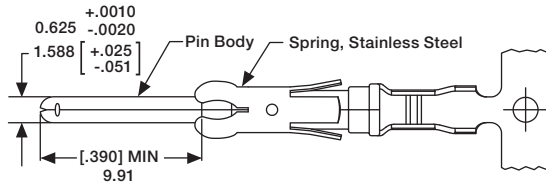


插座



销

材料和表层
见表。



触点主体—铜合金
固定弹簧—
不锈钢
应用工装—
第 81 - 83 页

技术文档
应用规范—
114-10004
产品规范—
108-10042

16 号触点—针脚直径 .062 [1.57] (试验电流 13 安培) †

线号范围		嵌入件直径范围	触点镀层	条形触点编号		散装触点编号		工装部件号	
AWG	mm ²			销	插座	销	插座	散装手工工具	条形贴装机
30-28	0.05-0.09	.015-.030 [0.38-0.76]	15 金/锡 ²	788085-3	788088-2	—	—	—	***
		.015-.030 [0.38-0.76]	30 金/锡 ²	788085-1	788088-1	—	—		
30-26	0.05-0.15	.040-.060 ¹ [1.02-1.52]	锡	1-66425-2	1-66424-1	—	—	91515-1	***
		.040-.060 ¹ [1.02-1.52]	15 金/锡 ²	66425-7	66424-7	66429-3	66428-3		
		.040-.060 ¹ [1.02-1.52]	30 金/锡 ²	66425-8	66424-8	66429-4	66428-4		
		.014-.030 ¹ [0.36-0.76]	15 金/锡 ²	66393-7	66394-7	—	—	2217762-1	2151847-□
		.014-.030 ¹ [0.36-0.76]	30 金/锡 ²	66393-8	66394-8	66406-4	66405-4		
26-24	0.12-0.2	.035-.055 ¹ [0.89-1.40]	锡	1-66106-5	1-66108-5	1-66107-1	1-66109-7	91515-1或 58495-1*	2266335-□
		.035-.055 ¹ [0.89-1.40]	15 金/锡 ²	66106-7	66108-7	66107-3	66109-3		
		.035-.055 ¹ [0.89-1.40]	30 金/锡 ²	66106-8	66108-8	66107-4	66109-4		
24-20	0.2-0.6	.040-.080 ¹ [1.02-2.03]	锡	2-66102-5	3-66104-0	1-66103-8	1-66105-9	91515-1或 58495-1*	2151016-□ 和 2266380-□
		.040-.080 ¹ [1.02-2.03]	15 金/锡 ²	66102-8	66104-8	66103-3	66105-3		
		.040-.080 ¹ [1.02-2.03]	30 金/锡 ²	66102-9	66104-9	66103-4	66105-4		
		.060-.120 ⁵ [1.52-3.05]	锡	1-66564-2	1-66563-1	66566-7	66565-7	91542-1	2151669-□
		.060-.120 ⁵ [1.52-3.05]	30 金/锡 ²	66564-8	66563-8	66566-4	66565-4		
		.080-.100 ¹ [2.03-2.54]	锡	1-66332-4	1-66331-4	1-66400-0	1-66399-0	91523-1 或 2217762-1	2151641-□
		.080-.100 ¹ [2.03-2.54]	15 金/锡 ²	66332-7	66331-7	66400-3	66399-3		
		.080-.100 ¹ [2.03-2.54]	30 金/锡 ²	66332-8	66331-8	66400-4	66399-4		
18-16	0.8-1.4	.080-.100 ¹ [2.03-2.54]	锡	1-66098-8	1-66100-9	1-66099-5	1-66101-9	91505-1 或 91523-1 或 58495-1*	2151023-□ 或 2266601-□
		.080-.100 ¹ [2.03-2.54]	15 金/锡 ²	66098-8	66100-8	66099-3	66101-3		
		.080-.100 ¹ [2.03-2.54]	30 金/锡 ²	66098-9	66100-9	66099-4	66101-4		
18-14	0.8-2.0	.080-.100 ¹ [2.03-2.54]	锡	1-66359-4	1-66358-6	1-66361-2	1-66360-2	91519-1	2151101-□
		.080-.100 ¹ [2.03-2.54]	15 金/锡 ²	66359-9	66358-9	66361-3	66360-3		
		.080-.100 ¹ [2.03-2.54]	30 金/锡 ²	1-66359-0	1-66358-0	66361-4	66360-4		
		.110-.150 ⁵ [2.79-3.81]	锡	66597-8	66598-9	66602-8	66601-9	91521-1	2151405-□
		.110-.150 ⁵ [2.79-3.81]	30 金/锡 ²	66597-2	66598-2	66602-2	66601-2		

† 单触点自由空气测试电流不能作为触点额定电流。仅用于测试。请参考第8页的触点载流量信息。
¹ 绝缘压接层总直径 (包括压线筒) 必须超过 .125 [3.18]。
² 卡合区镀金, 镀层至少0.000015[.00038], 导线压接区镀锡, 镀层至少0.000050[.00127], 两者均镀在至少.000030 [.00076]厚的镍层上。
³ 卡合区镀金, 镀层至少.000030 [.00076], 导线压接区镀锡, 镀层至少.000050 [.00127], 两者均镀在

至少.000030 [.00076]厚的镍层上。
⁵ 触点仅用于以下连接器: Metrimate; CPC系列1 (Arr.23-19 和 23-24), 系列4 (Arr.23-13M, 23-16M, 23-22M) 和VDE连接器。

.090 [2.29] 的绝缘层)。拔出工具部件号305183。(说明书—408-1216)
 ***有关贴装机部件号, 请致电技术支持部门。

* 商用 PRO-CRIMPER II 手工工具, 仅适用于现场维修。注意: 可调整模具, 使之适用于 626 气动工具系统。插入工具部件号 91002-1 (适用于直径小于等于 070 [1.78]的绝缘层) 或 200893-2 (最大直径为

尺寸单位为英寸或毫米 (除非另有规定)。括号中的数值为公制单位值。所列尺寸仅供参考。规格可能有所变更。

圆形塑料连接器

增强型高电流III+型型压合咬接信号触点

16号触点一针脚直径.062 [1.57]

线号范围		嵌入件直径范围	触点镀层	条形触点编号		散装触点编号		工装部件号	
AWG	mm ²			销	插座	销	插座	散装手工工具	条形贴装机
18-14	0.8-2.0	.080-.100 ¹ [2.03-2.54]	金 ³	1-66359-6	1-66358-9	1-66361-4	1-66360-4	91519-1	2151101-□ ***
		.080-.100 ¹ [2.03-2.54]	锡 ⁴	1-66359-9	2-66358-1	1-66361-6	1-66360-6		
		.110-.150 ² [2.79-3.81]	金 ³	1-66597-0	1-66598-1	66602-9	1-66601-0	91521-1	2151405-□ ***
		.110-.150 ² [2.79-3.81]	锡 ⁴	1-66597-1	1-66598-2	1-66602-0	1-66601-2		

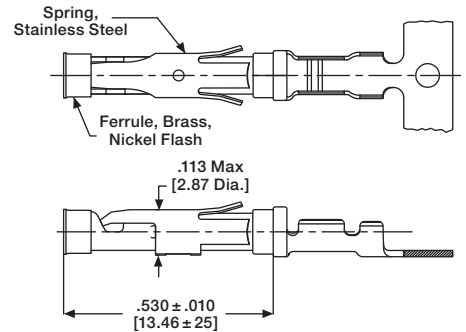
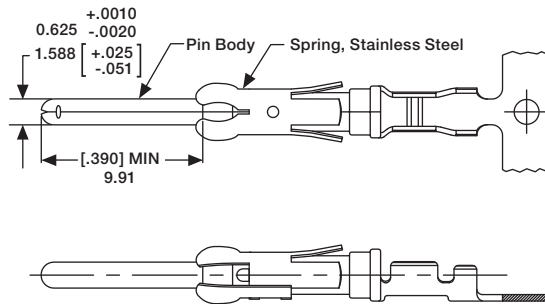
¹ 绝缘压接层总直径（包括压线筒）必须超过.125 [3.18]。

² 触点只能用于CPC, 1系列 (Arr23-24), 4系列 (Arr.23-13M, 23-16M, 23-22M) 和VDE连接器。

³ 卡合区镍底镀金, 镀层厚至少 .000030 [00076], 其余部分采用镍底亮金, 镀层厚均至少 .000030 [00076]。

⁴ 在至少.000030 [00076]厚的镍层上镀至少.000050 [00127]的锡。

***有关自动贴装机部件号, 请致电技术支持部门。



材料和表层

见表

触点主体—铜镍合金
固定弹簧——不锈钢

相关产品数据

应用工装—第 81-83 页

技术文件—应用规范 - 114-10004

产品规范—108-10024-2

试验报告—502-1100

额定值

电压 - 250 V AC/DC

600 V AC/DC, 获VDE认证的

系列1, 仅部分有负载

基本电流- III+型触点: 17

安培, 30° C温升, 单触点,

14AWG导线

增强型高电流III+型触点: 25安

培, 在14 AWG和单触点下, 上

升温度为30° C

温度—55° C - +105° C

VDE 0627—XA/630/4KV/2—

获VDE认证的系列1

倍数级额定因素 (F)

III+型触点 (注: 1=17安培)

外壳尺寸	位数	组合形式					
		单一电路		≅ 50%		100%	
		导线线径		导线线径		导线线径	
		30 AWG	14 AWG	30 AWG	14 AWG	30 AWG	14 AWG
11-4		.291	1	.212	.905	.140	.684
13-9		.278	.995	.175	.750	.134	.567
17-16		.270	.990	.146	.625	.127	.472
23-24		.281	.985	.138	.550	.120	.416
23-37		.275	.985	.131	.497	.114	.376

增强型高电流III+型触点 (仅14 AWG线—注: 1=25安培)

外壳尺寸	极数 位数	组合形式		
		单一电路	≅ 50%	100%
		14 AWG		
11-4		.880	.840	.640
13-9		.880	.640	.480
17-16		.880	.520	.400
23-24		.880	.520	.400
23-37		.880	.440	.320

注意: 所有零件均符合 RoHS 要求。

圆形塑料连接器

III+型信号触点（精密成形，压接）



端子尺寸

16

插针直径

.062 [1.57]

材料和表层

触点主体—铜合金，镀锡或镀金
弹簧—不锈钢弹簧

接地针脚

(先连接后刺破)

线号范围		嵌入件直径范围 ¹	触点镀层	接地针脚部件号		条形贴装机部件号	散裝手工工具部件号
AWG	mm ²			条形	松件		
26-24	0.12-0.2	.035-.055 [0.89-1.4]	锡	164159-3	164162-1	—	91515-1 或 58495-1*
		.035-.055 [0.89-1.4]	Sel.金/镍 ⁴	164159-4	164162-2		
24-20	0.2-0.6	.045-.070 [1.14-1.78]	锡	164160-3	164163-1	2151016-□*** 或 2266380-□***	91515-1 或 91505-1 或 58495-1*
		.045-.070 [1.14-1.78]	Sel.金/镍 ⁴	164160-4	164163-2		
18-16	0.8-1.4	.078-.098 [1.98-2.49]	锡	164161-3	164164-1	2151023-□*** 或 2266601***	91523-1 或 91505-1 或 58495-1*
		.078-.098 [1.98-2.49]	Sel.金/镍 ⁴	164161-4	164164-2		

¹ 绝缘压接层总直径（包括压线筒）必须超过.125 [3.18]。⁴ 整个触点采用镍底亮金，镀层厚至少.000030 [0.00076]，接触区采用镀金，厚度为.000030 [0.00076]。

* 商用PRO-CRIMPER II手工工具，仅适用于现场维修。

*** 有关自动贴装机部件号，请致电技术支持部门。

拔出工具部件号539972-1。

相关产品数据

性能特点—第6页

应用工装—第81-83页

技术文档—第84页

信号触点，高电流功率触点—16号

16号高电流触点经改造后适用于现有AMP连接器，例如CPC（圆形塑料连接器）、CMC（圆形金属连接器）、G系列、M系列、Metrimate方格式连接器外壳和抽屉式连接器外壳。

在自由空气中进行初始T-Rise试验，载流量为23安培，T-Rise为30°。触点可使用部件号为的AMP手动工具压接在14 AWG的导线上。针脚使用转塔TH502 (1-601967-6)，插座使用转塔TH501。

主体—铜合金

Louvertac带—铍铜合金

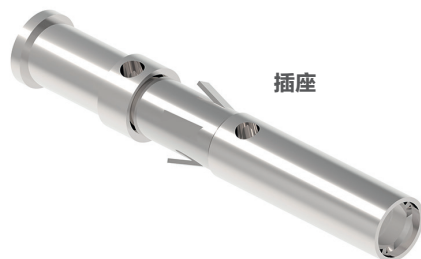
固定弹簧—不锈钢

主体—银

Louvertac带—金

导线范围		触点部件号				压接工具		
		销		插座		工具	转塔	
AWG	mm ²	松件	带上安装	松件	带上安装			用于插针
18-16	0.8-1.4	796964-1	796964-2	796966-1	796966-2	601967-1	1-601967-5	1-601967-5
14	2	193844-1	193844-2	193846-1	193846-2	601967-1	1-601967-6	1-601967-5

拔出工具部件号305183



尺寸单位为英寸或毫米（除非另有规定）。括号中的数值为公制单位值。
所列尺寸仅供参考。规格可能有所变更。

III+型信号触点 (精密成形, 焊接)

端子尺寸

16

插针直径

.062 [1.57]

材料和表层

触点主体—铜合金, 镀锡或镀金
弹簧—不锈钢弹簧

相关产品数据

性能特点—第 6 页
技术文档—第 84 页

16号触点—针脚直径.062 [1.57]

线号范围		触点镀层	散装触点编号	
AWG	mm ²		销	插座
26-20	0.12-0.6	金/镍 ¹	66182-1	66183-1
18-16	0.8-1.4	金/镍 ¹	66180-1	66181-1
焊耳 ³		双工 ²	202236-7	202237-7
		锡	202236-5	202237-5

¹卡合区采用镍底镀金, 镍层厚000030 [0.00076], 镀金层厚.000030 [0.00076]。

²卡合区采用双工镀金, 镀层厚000030 [0.00076], 触点主体镍底厚.000030 [0.00076] min.; 焊耳表面镀亮锡。

³适用线号达14 AWG, 但不超过触点电流限制。

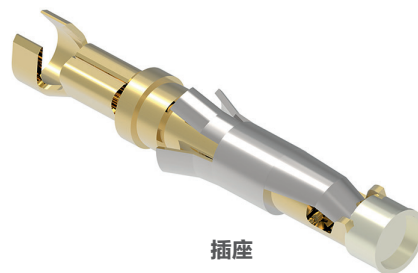
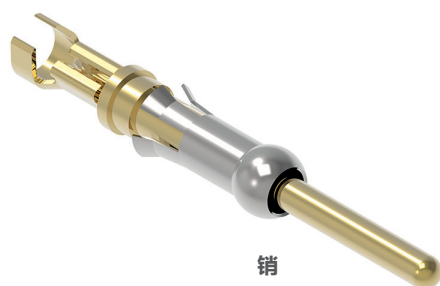
注意: 这些触点可置于所有连接器外壳中的Multimat触点空腔。

‡ 单触点自由空气测试电流不能作为触点额定电流。仅用于测试。

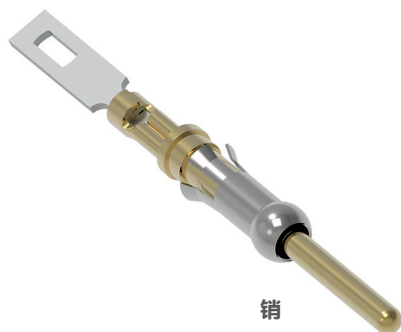
请参考第8页的触点载流量信息。

拔出工具部件号305183

焊接型 (采用预成型接线管/绝缘支架)



焊耳



注意: 所有零件均符合 RoHS 要求。

II型信号触点（精密成形，压接）

16号触点—针脚直径 .062 [1.57]（试验电流 13 安培）†

线号范围		嵌入件直径范围 ¹	带上安装型触点编号 ²		散装触点编号		触点色码	工装部件号	
AWG	mm ²		销	插座	销	插座		带上安装 适用于AMP-TAPETRONIC 机69875的模具	松件 手动工具
28-24	0.08-0.20	.035-.055 [0.89-1.40]	—	—	201611-1 ⁴	201613-1 ⁵	红色/红色	90249-2	91538-1
		.048-.065 [1.22-1.65]	—	—	201334-1 ⁴	—	红色/红色	90249-2	或 601967-1*
24-20	0.2-0.6	.040-.062 [1.02-1.57]	201578-4	—	201578-1 ⁴	201580-1 ⁵	黄色/红色	90249-2	91538-1 或 58541-1*
		.055-.088 [1.40-2.16]	—	201328-9	201330-1 ⁴	201328-1 ⁵	黄色/红色	90249-2	601967-1
18 (二)	0.9-0.9 (二)	无绝缘层支持	—	—	202725-14	202726-14	蓝色	—	91539-1 或 601967-1*
18-16	0.8-1.4	.080-.105 [2.03-2.67]	—	—	202507-1 ⁴	202508-1 ⁵	—	—	90136-1 或 601967-1*
		无绝缘层支持	200336-6	200333-8	200336-14	200333-14	蓝色/蓝色	90250-1	91539-1 58541-1*
		无绝缘层支持	—	—	204219-1 ^{5,6}	—	蓝色/蓝色	—	或 601967-1
14	2	无绝缘层支持	212618-2 ⁵	—	201570-1 ⁴	201568-1 ⁵	紫罗兰/蓝色	90250-1	91539-1 58541-1*
		无绝缘层支持	—	—	212618-1 ^{3,6,†}	—	—	—	或 601967-1

¹ 绝缘压接层总直径（包括压线筒）必须超过.125 [3.18]。

² 对于AMP-TAPETRONIC机号69875，通过带装触点编号和包装代号“IM REEL”（每卷5000件）来订购触点。

³ 当插拔连接器时，使用接地针脚实现先连接后刺破。

⁴ 通过手工工具1-601967-6使用TH502转塔（601967-1）。

⁵ 通过手工工具1-601967-5使用TH501转塔（601967-1）。

⁶ 这两针脚的长度为.630 ± .005 [16.002 ± .127]。

* 商用PRO-CRIMPER II手工工具，仅适用于现场维修。

† 不使用手工工具91539-1或601967-1。

‡ 单触点自由空气测试电流不能作为触点额定电流。仅用于测试。请参考第8页的触点载流量信息。

插入工具部件号200893-2（针对直径小于等于.070 [1.78]的绝缘层）。

拔出工具部件号305183。

材料

触点主体—黄铜

固定弹簧—不锈钢

涂层

触点主体—镍底镀金，镍层

厚.000050 [0.00127]，镀金层

厚.000030 [0.00076]

镀金层厚度取决于插座外径。

固定弹簧—不锈钢

相关产品数据

应用工装—

第 81 - 83 页

产品规范—108-10039

应用规格—114-10026

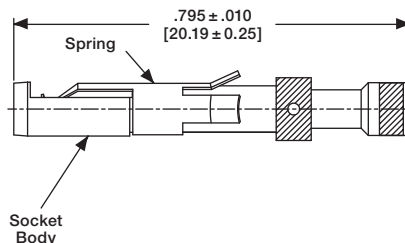
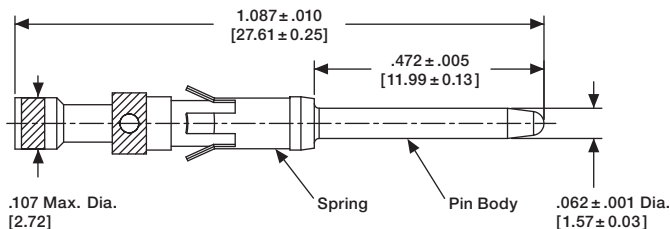
试验报告—501-28



销



插座

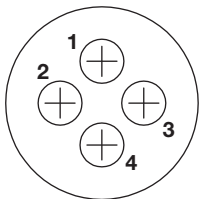


尺寸单位为英寸或毫米（除非另有规定）。括号中的数值为公制单位值。
所列尺寸仅供参考。规格可能有所变更。

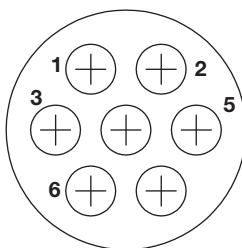
圆形塑料连接器

触点布局:

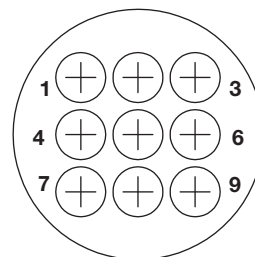
壳号11和13



布局11-4
最大导线绝缘层直径=.100 [2.54]

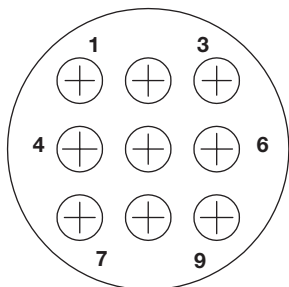


布局13-7
最大导线绝缘层直径=.100 [2.54]

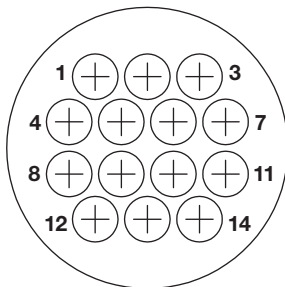


布局13-9
最大导线绝缘层直径=.100 [2.54]

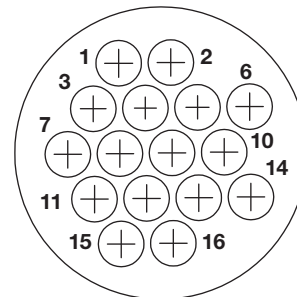
外壳尺寸17



布局17-9
最大导线绝缘层直径=.150 [3.81]

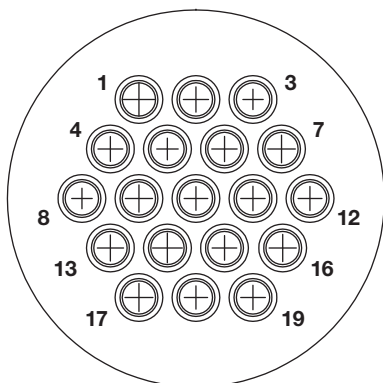


布局17-14
最大导线绝缘层直径=.100 [2.54]

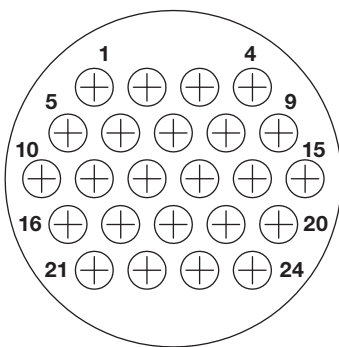


布局17-16
最大导线绝缘层直径=.100 [2.54]

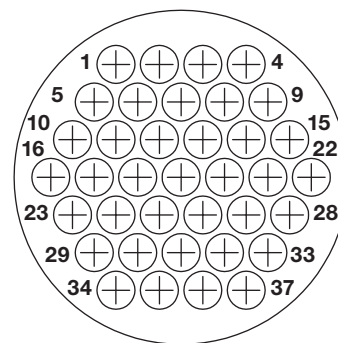
外壳尺寸23



布局23-19
最大导线绝缘层直径=.150 [3.81]



布局23-24
最大导线绝缘层直径=.150 [3.81]



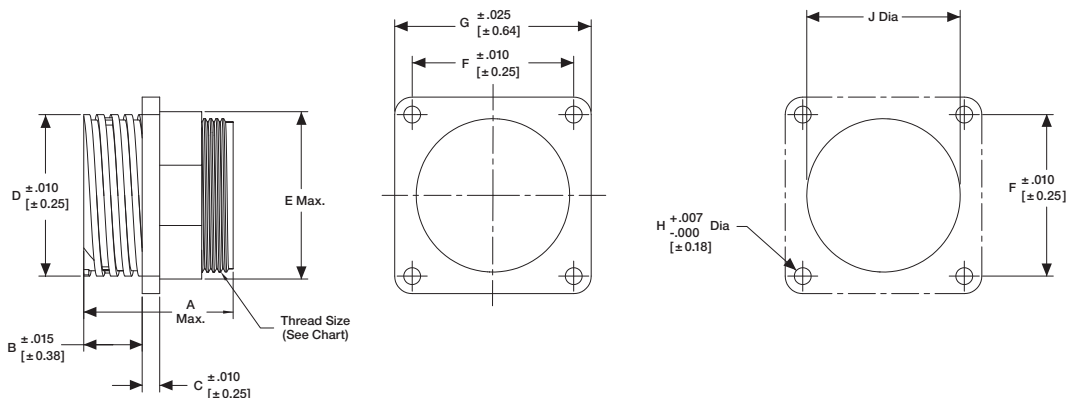
布局23-37
最大导线绝缘层直径=.100 [2.54]

注意: 图示为针脚卡合面的触点布局(插头或插座)。插座卡合面正好相反。

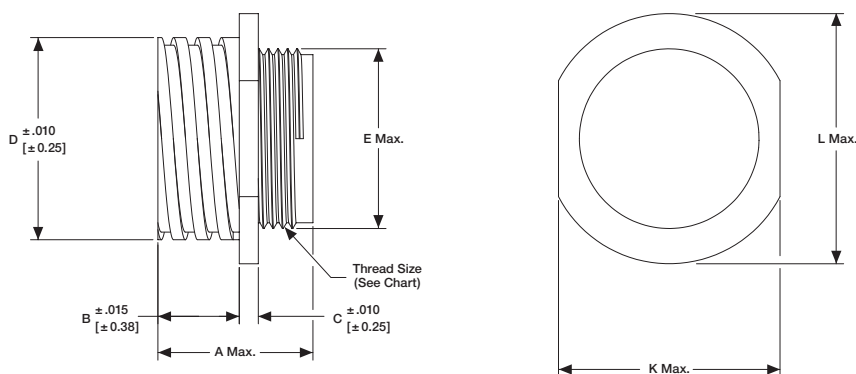
注意: 所有零件均符合 RoHS 要求。

部件尺寸

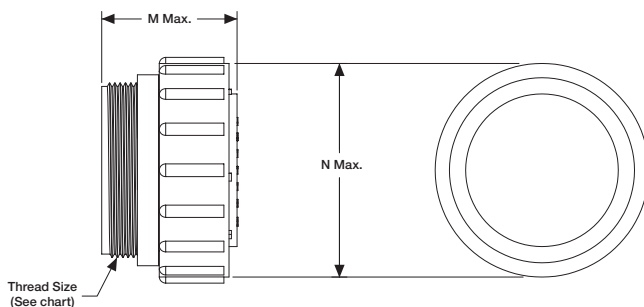
方形凸缘插座



自由悬挂式插座



插头



外壳尺寸	性别	尺寸													螺纹号
		A	B	C	D	E	F	G	H	J	K	L	M	无	
11	修订版本	1.070 [27.18]	.420	.094	.687	.740	.844	.1125	.125	.840	.817	.935	1.365 [34.67]	.975	5/8-24
	公	1.350 [34.29]	[10.67]	[2.39]	[17.45]	[18.8]	[21.44]	[28.58]	[3.18]	[21.34]	[20.75]	[23.75]	1.080 [27.43]	[24.77]	UNEF-2A
13	公	1.350 [34.29]	.420 [10.67]	.094 [2.39]	.812 [20.62]	.879 [22.33]	.969 [24.61]	1.281 [32.54]	.125 [3.18]	.979 [24.87]	.874 [22.2]	1.072 [27.23]	1.080 [27.43]	1.105 [28.07]	3/4-20 UNEF-2A
17	修订版本	1.070 [27.18]	.420	.094	1.050	1.110	1.125	1.435	.150	1.210	1.161	1.310	1.365 [34.67]	1.349	15/16-20
	公	1.350 [34.29]	[10.67]	[2.39]	[26.67]	[28.19]	[28.58]	[36.45]	[3.81]	[30.73]	[29.49]	[33.27]	1.080 [27.43]	[34.26]	UNEF-2A
23	修订版本	1.070 [27.18]	.520	.156	1.438	1.510	1.438	1.750	.150	1.610	1.505	1.733	1.365 [34.67]	1.788	1-3/8-18
	公	1.350 [34.29]	[13.21]	[3.96]	[36.53]	[38.35]	[36.53]	[44.45]	[3.81]	[40.89]	[38.23]	[44.02]	1.080 [27.43]	[45.42]	UNEF-2A

尺寸单位为英寸或毫米（除非另有规定）。括号中的数值为公制单位值。所列尺寸仅供参考。规格可能有所变更。

圆形塑料连接器

电缆连接器或面板安装型连接器

(适合使用20 DM或DF号压合咬触点)



方形凸缘插座



自由悬挂式插座



插头

仅列出连接器的部件号；触点必须单独订购。

公头连接器

(插座对接20 DM或DF号针脚触点，插头对接20 DM或DF号插座触点)

组合形式		方形凸缘插座		自由悬挂式插座	插头
外壳尺寸	位数	含安装孔	含螺纹嵌入件 ¹		
11-8		205841-1	205841-3	205841-2	205838-1
11-9		206486-1	206852-8	206486-2	206485-1
17-28		205840-3	205840-4	206152-1	205839-3
23-63		205843-1	—	205843-2	205842-1

¹每个插座都配有 4-40 号螺纹嵌入件。

母头连接器

(插座对接20 DM或DF号针脚触点，插头对接20 DM或DF号插座触点)

组合形式		方形凸缘插座		自由悬挂式插座	插头
外壳尺寸	位数	含安装孔	含螺纹嵌入件 ¹		
11-8		206433-1	206433-3	206433-2	206434-1
17-28		206038-1	206038-4	206038-2	206039-1
23-57		206438-1	—	206438-2	206437-1

¹每个插座都配有 4-40 号螺纹嵌入件。

注意：对于公头和母头连接器，最大导线绝缘层直径为.068 [1.73]。

可替代的联接圈

外壳尺寸	零件号:
11	213811-1
17	213810-1
23	213812-1

材料

外壳—94V-0 级黑色热塑性材料

相关产品数据

触点—第29-30页
触点布局—第31页
部件尺寸—第32页*
附件—第39-43页
性能特征—
第6页
应用工装—
第81-83页
技术文档—第84页
产品规范—108-10024-3
试验报告编号—501-483-3

注意：所有零件均符合 RoHS 要求。

圆形塑料连接器

印刷电路安装型插座

含 .025 [0.64] sq. 焊尾



公头连接器 (带支柱镀锡触点)

组合形式		插座组件		尺寸		触点表层代码
外壳尺寸	位数	安装孔	4-40号螺纹嵌入件 ¹	A	B	
11-9		1-206852-2	—	.125 [3.18]	.230 [5.84]	A
		1-206852-1	—	.352 [8.94]	.230 [5.84]	A
17-28		1-207369-1	—	.125 [3.18]	.230 [5.84]	A
		1-207369-3	—	.352 [8.94]	.230 [5.84]	A
23-63		1-206455-2	—	.227 [5.77]	.338 [8.59]	A
		1-206455-1	—	.449 [11.40]	.338 [8.59]	A

¹每个插座都配有 4-40 号螺纹嵌入件。

材料和表层

外壳—94V-0 级黑色热塑性材料
触点—

A—整个触点采用双工镀亮金，配接区镀金厚度至少为.000030 [0.00076]，端区镀锡，两个区域均为镍底，镍层厚度至少为.000050 [0.00127]。

B—整个触点镀亮金，端区镀锡

相关产品数据

触点布局—第 31 页

性能特征—

第6页

技术文档—第 84 页

附件—第39-43页

产品规范—108-10024-5

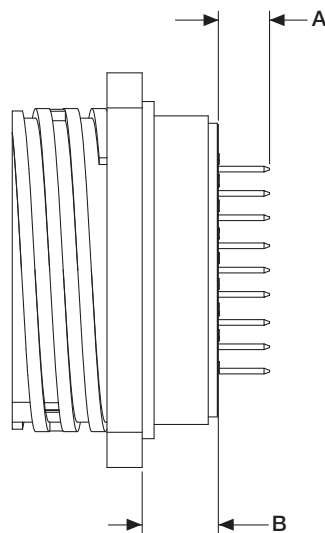
试验报告编号—501-483-5

其他可用支柱触点

TE Connectivity 可以为可用触点配备各种不同的焊尾长度，以放入公/母头连接器的方形凸缘插座，用于需要定制焊尾长度的应用领域。

母头连接器 (支柱插座触点)

组合形式		插座组件		尺寸		触点表层代码
外壳尺寸	位数	安装孔	4-40号螺纹嵌入件 ¹	A	B	
11-8		1-208657-1	—	.352 [8.94]	.285 [7.24]	A
		—	1-208657-0	.574 [14.58]	.230 [7.24]	A
17-28		1-207216-6	—	.125 [3.18]	.230 [5.84]	B
		1-207216-7	—	.352 [8.94]	.230 [5.84]	A
23-57		1-796329-1	—	.232 [5.89]	.333 [8.46]	A

¹每个插座都配有 4-40 号螺纹嵌入件。

尺寸单位为英寸或毫米 (除非另有规定)。括号中的数值为公制单位值。
所列尺寸仅供参考。规格可能有所变更。

圆形塑料连接器

专用CPC连接器

(额定压力达30 psi)



仅列出插塞式连接器部件号；触点必须单独订购。

材料

外壳—94V-0 级黑色热塑性材料
通孔式触点—铜合金，镍底镀金

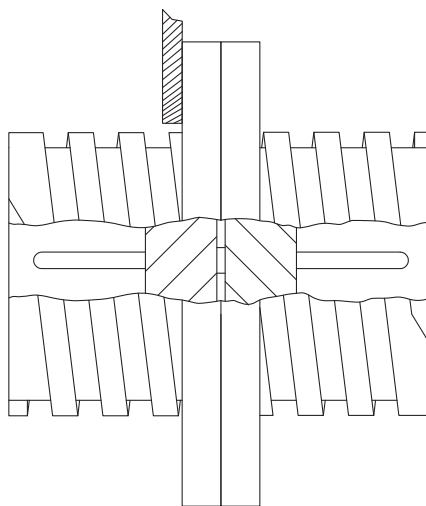
相关产品数据

插座（用于插头）—
第29-30页
触点布局—第 31 页
性能特征—
第6页
附件—第39-43页
技术文档—第 84 页

产品料号

组合形式		标准编号插头	逆向编号插头	方形凸缘通孔式插座
外壳尺寸	位数			
11-8		205838-1	—	—
17-28		206125-1	206126-1	206127-1

注意：一个插头必须拥有标准编号的空腔，另一个插头必须拥有逆向编号的空腔。



注意：所有零件均符合 RoHS 要求。

圆形塑料连接器

信号触点，20 DF号压接触点（精密成形）

触点号—20

针脚直径—0.040 [1.02]

* 测试电流—7.5安培（单触点自由空气测试电流不能作为触点额定电流。仅用于测试。）

* 备注：在给定的连接器中，每个触点的总载流量取决于因连接器的所有触点电力负载及其最高环境温度而导致的温度上升值。请参见第8页。



材料

针脚主体—黄铜

插座—磷青铜

触点镀层

- A—整个触点采用镍底局部镀亮金，卡合端也镀金，镀层厚.000030 [0.00076]
- B—卡合端采用双工镀亮金，镀层厚.000030 [0.00076]，末端镀锡，触点整体采用镍底
- C—整个触点采用镍镀闪金
- D—卡合端采用双工镀亮金，末端镀锡，触点整体采用镍底

相关产品数据

应用工装—

第81-83页

技术文档—第 84 页

产品规范—108-40005

插入/拔出工具

部件号 91285-1

说明书 - 408-9404

此工具包含用于插拔的互换头：

22号，28-22 AWG

[0.08-0.03 mm²] 压接触点

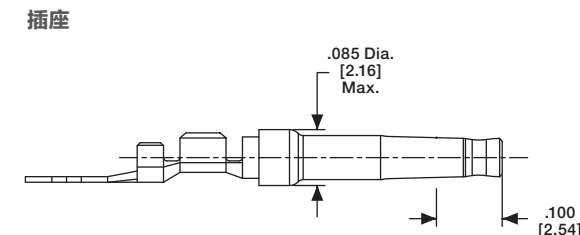
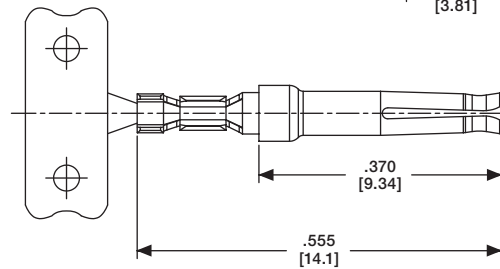
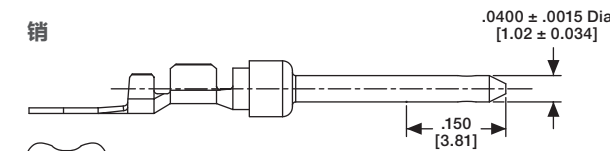
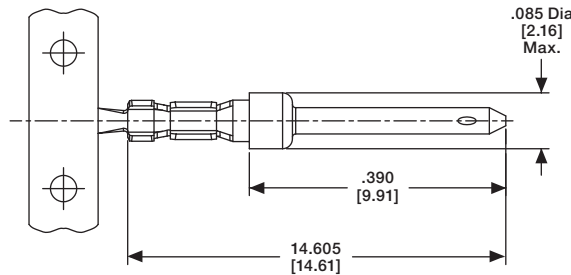
20号，28-20 AWG

[0.08-0.6 mm²] 压接和焊杯触点

20号，嵌入触点

线号范围	嵌入件最大直径	触点表层代码	触点部件号				工具		色码 (散装)
			销		插座		条形贴装机	手动工具	
			条形	松件	条形	松件			
28-24 AWG [0.08-0.2 mm ²]	.040 [1.02]	A	66507-3	66507-9	66505-3	66505-9	2151428-□** 或 2266598**	91503-1	蓝点
		B	1658540-4	1658540-5	1658538-2	—			
		C	66507-4	1-66507-0	66505-4	1-66505-0			
		D	1658540-1	1658540-2	1658538-3	1658538-1			
26-22 AWG [0.12-0.4 mm ²]	.050 [1.27]	A	745254-2	745254-6	745253-2	745253-6	2151026-□**	91525-1	黄色圆点
		B	1658544-2	1658544-1	1658543-2	1658543-1			
		C	745254-3	745254-7	745253-3	745253-7			
24-20 AWG [0.2-0.6 mm ²]	.060 [1.52]	A	66506-3	66506-9	66504-3	66504-9	2151496-□**	91503-1	红色圆点
		B	1658539-1	1658539-3	1658537-3	1658537-4			
		C	66506-4	1-66506-0	66504-4	1-66504-0			
		D	1658539-2	1658539-4	1658537-1	1658537-2			

含绝缘体支架



**有关TE条形贴装机（适用于全自动化和半自动化机器）的完整信息，请联系技术支持部门。

*** 有关自动贴装机部件号，请致电技术支持部门。

注意：商用 PRO-CRIMPER III 维护和维修手动工具，适用于 28-24 号 AWG [0.08-0.2 mm²]（绝缘层最大直径 0.040 [1.02]），24-20 号电线 AWG [0.2-0.6 mm²]（绝缘层最大直径 .060 [1.52]）- 部件号 58448-2。

尺寸单位为英寸或毫米（除非另有规定）。括号中的数值为公制单位值。所列尺寸仅供参考。规格可能有所变更。

圆形塑料连接器

信号触点，20 DM号机制螺纹压接触点

针脚直径—0.040 [1.02]

测试电流*—7.5安培（单触点自由空气测试电流不能作为触点额定电流。仅用于测试。）

材料和表层

针脚主体—符合QQ-B-626的铜合金

插座主体—符合QQ-C-530的铍铜合金

插座套管—符合QQ-S-766的钝化不锈钢

包含镀层的针脚和插座主体—采用铜底镀金，铜层厚.000100-.000150 [0.00254-0.00381] min.，镀金层厚.000050-.000100 [0.00127-0.00254] min.

镀金层符合MIL-G-45204
镀铜层符合MIL-C-14550

线号范围 ¹		嵌入件最大直径	端子配置	带装触点 ² 部件号	散装触点		手工工具编号		定位器号	
AWG	mm ²				军用编号 (M39029/)	零件号:	军用编号 (M22520/)	零件号:	军用编号 (M22520/)	零件号:
24-20		.068 [1.73]	销	205089-2	64-369	205089-1	02-01	601966-1	2-08	601966-5
			插座	205090-2	63-368	205090-1	02-01	601966-1	2-08	601966-5

¹ 绝缘压接层总直径（包括压线筒）必须超过.125 [3.18]。

² 卡合区采用镍底镀金，镍层厚.000050 [0.00127]，镀金层厚.000015 [0.000381]。



销
M39029/64-369
(取代M24308/11-1)



插座
M39029/63-368
(取代M24308/10-1)

信号触点，20 DF号焊接触点

针脚直径—0.040 [1.02]

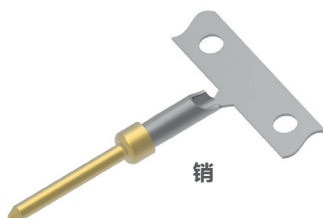
测试电流*—7.5安培（单触点自由空气测试电流不能作为触点额定电流。仅用于测试。）

材料和表层

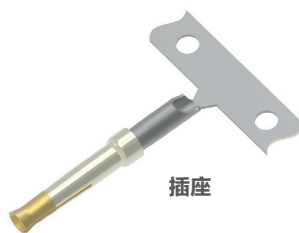
针脚—黄铜，触点整体采用镍底镀亮金，卡合端另外镀金，镀层厚度为.000030 [0.00076] min.

插座—磷青铜，触点整体采用镍底镀亮金，卡合端另外镀金，镀层厚度为.000030 [0.00076] min.

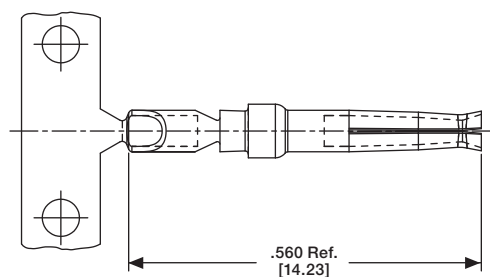
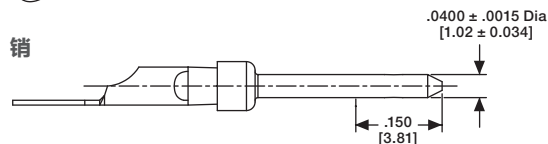
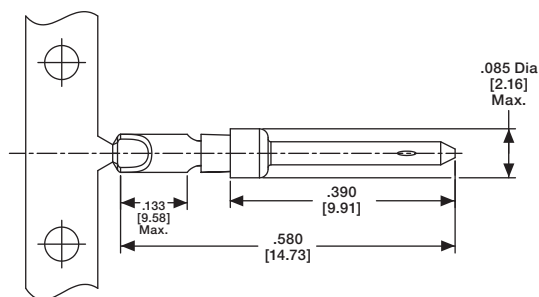
***注：**在给定的连接器中，每个触点的总载流量取决于因连接器的所有触点电力负载及其最高环境温度工作温度而导致的温度上升值。请参见第8页。



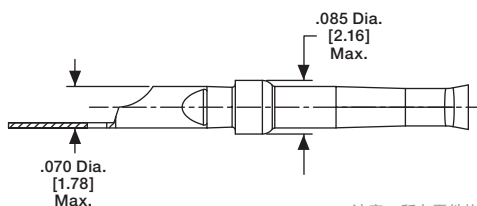
销



插座



插座



条形触点编号		散装触点编号	
销	插座	销	插座
66570-2	66569-2	66570-3	66569-3

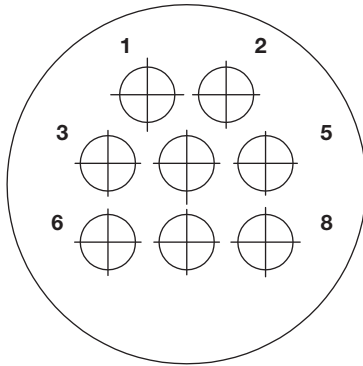
注意：将触点插入外壳前，先将其焊接在导线（线号最大为18 AWG [0.8 - 0.9 mm²]）上。

注意：所有零件均符合 RoHS 要求。

触点布局:

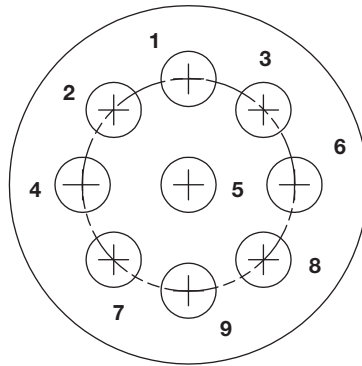
注意: 图示为针脚卡合面的触点布局 (插头或插座)。插座卡合面正好相反。

壳号11

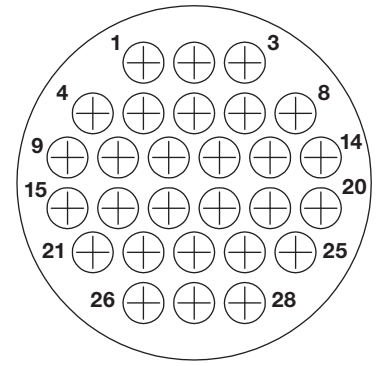


布局11-8
最大导线绝缘层直径=.068 [1.73]

壳号17

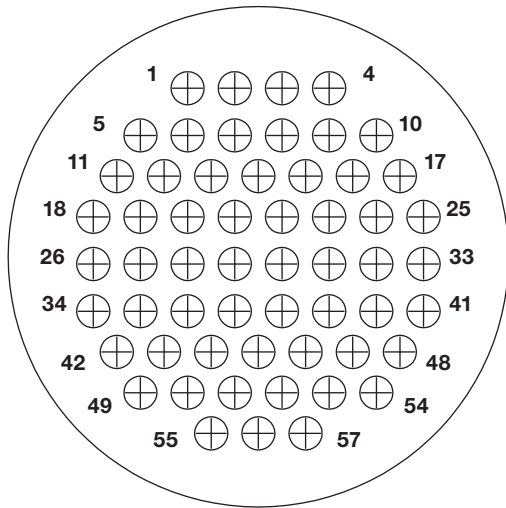


布局11-9
最大导线绝缘层直径=.068 [1.73]

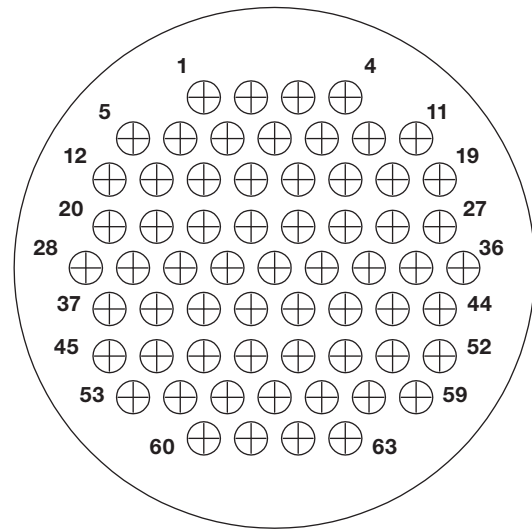


布局17-28
最大导线绝缘层直径=.068 [1.73]

壳号23



布局23-57
最大导线绝缘层直径=.068 [1.73]



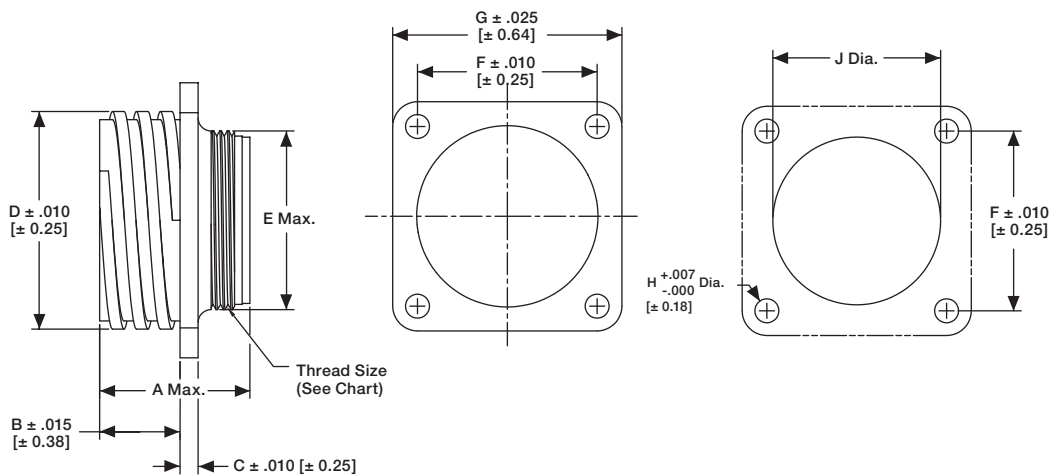
布局23-63
最大导线绝缘层直径=.068 [1.73]

尺寸单位为英寸或毫米 (除非另有规定)。括号中的数值为公制单位值。所列尺寸仅供参考。规格可能有所变更。

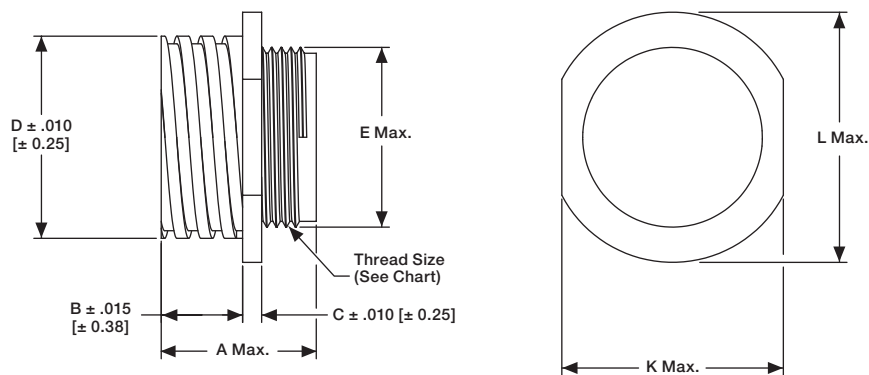
圆形塑料连接器

部件尺寸

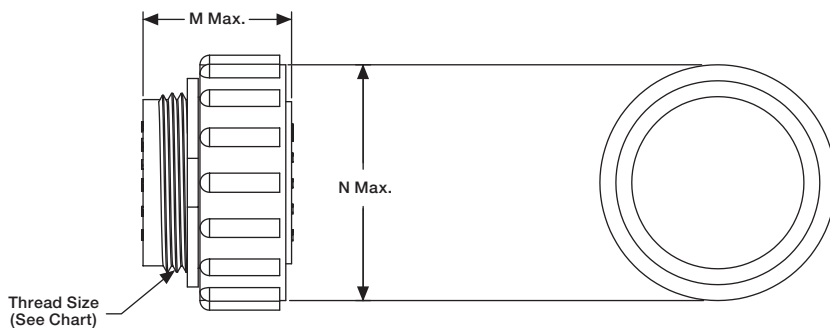
方形凸缘插座



自由悬挂式插座



插头



组合形式		尺寸													螺纹号
外壳尺寸	位数	A	B	C	D	E	F	G	H	J	K	L	M	无	
11-8	11-8	.809	.420	.094	.688	.630	.844	1.125	.125	.840	.817	.935	.800	.975	5/8-24
	11-9	[20.55]	[10.67]	[2.39]	[17.48]	[16]	[21.44]	[28.58]	[3.18]	[21.34]	[20.75]	[23.75]	[20.32]	[24.77]	UNEF-2A
17-28	17-28	.809	.420	.094	1.050	.943	1.125	1.435	.150	1.210	1.161	1.310	.800	1.349	15/16-20
		[20.55]	[10.67]	[2.39]	[26.67]	[23.95]	[28.58]	[36.45]	[3.81]	[30.73]	[29.49]	[33.27]	[20.32]	[34.26]	UNEF-2A
23-57	23-57	.924	.420	.156	1.438	1.515	1.438	1.750	.150	1.610	1.500	1.733	.915	1.788	1-3/8-18
	23-63	[23.47]	[10.67]	[3.96]	[36.53]	[38.48]	[36.53]	[44.45]	[3.81]	[40.89]	[38.1]	[44.02]	[23.24]	[45.42]	UNEF-2A

注意：所有尺寸都是用于公头和母头连接器。

注意：所有零件均符合 RoHS 要求。

插头或插座



方形凸缘插座



自由悬挂式插座



插头

仅列出连接器的部件号；触点必须单独订购。

公头连接器

(插座对接XII型公头针脚触点，插头对接XII型母头插座触点)

组合形式		方形凸缘插座		自由悬挂式插座	插头
外壳尺寸	位数	含安装孔	含螺纹嵌入件 ¹		
	17-3	206036-2	213581-1	206207-1	206037-2
	23-7	206137-1	206137-5	206137-2	206136-1

¹每个插座都配有 4-40 号螺纹嵌入件。

母头连接器

(插座对接XII型母头插座触点，插头对接XII型公头针脚触点)

组合形式		方形凸缘插座		自由悬挂式插座	插头
外壳尺寸	位数	含安装孔	含螺纹嵌入件 ¹		
	17-3	206425-1	206425-5	206425-2	206426-1
	23-7	206227-1	206227-6	206227-2	206226-1

¹每个插座都配有 4-40 号螺纹嵌入件。

注意：导线最大绝缘层直径为.220 [5.59]。

可替代的联接圈

外壳尺寸	零件号:
17	213810-1
23	213812-1

材料

外壳—94V-0级黑色热塑性材料

相关产品数据

触点—第34-35页

触点布局—第35页

部件尺寸—第36页*

附件—第39-43页

性能特点—第6页

应用工装—

第81-83页

技术文档—第 84 页

产品规范—108-10024-4

试验报告编号—501-483-4

尺寸单位为英寸或毫米（除非另有规定）。括号中的数值为公制单位值。
所列尺寸仅供参考。规格可能有所变更。

III+型功率触点 (精密成形, 压接)

线号范围 ¹		嵌入件直径范围 ¹	触点镀层	条形贴装机部件号				松件		工具	
AWG	mm ²			标准 ^{***}		微型高功率 ^{***}		触点部件号		OCEAN压接模具	用于手工工具的模具 69710-1
				公头	母头	插头	母头	插头	母头		
16 和 14-12	1.25-1.4 和 2-3	.135-.160 [3.43-4.06]	A	66255-1	66740-7	66255-5	1-66740-2	66261-1	66740-8	2151426-□	90145-2 ³ 和 90145-1 ⁴
			A	66256-1 ²	—	66256-5 ²	—	66262-1 ²	—		
			B	66255-2	66740-5	66255-6	1-66740-1	66261-2	66740-6		
			B	66256-2 ²	—	66256-4 ²	—	66262-2 ²	—		
			C ⁵	66255-7	66740-1	66255-8	66740-9	66261-4	66740-2		
			C ⁵	66256-6 ²	—	66256-7 ²	—	66262-4 ²	—		
10	5-6	.190-.220 [4.83-5.59]	A	66253-1	66741-7	66253-5	1-66741-2	66259-1	66741-8	2151411-□	90140-1
			A	66254-1 ²	—	—	—	66260-1 ²	—		
			B	66253-2	66741-5	66253-6	1-66741-1	66259-2	66741-6		
			B	66254-2 ²	—	—	—	66260-2 ²	—		
			C ⁵	66253-4	66741-1	66253-8	66741-9	66259-4	66741-2		
			C ⁵	66254-4 ²	—	—	—	66260-4 ²	—		

¹剥线长度— .281 [7.14]。

²接地触点。

³压模嵌入件 (Part No. 90145-2) 用于压接16 AWG [1.25-1.4 mm²]导线。

⁴压模嵌入件 (Part No. 90145-1) 用于压接14-12 AWG [2-3 mm²]导线。

⁵建议用于存在接触腐蚀问题的高强度电流/震动应用领域。

拔出工具部件号91019-3。

*** 有关自动贴装机部件号, 请致电技术支持部门。

材料

铜

涂层

A—锡

B—镍底部镀金, 镍层厚.000030 [0.00076], 镀金层厚.000030 [0.00076]

C—添加润滑剂的镀银触点, 镀层厚.000100 [0.00254]

试验额定电流

银或金—35安培†

锡—15安培†

† 单触点自由空气测试电流不能作为触点额定电流。仅用于测试。请参考第8页的触点载流量信息。

相关产品数据

应用工装—第81-83页

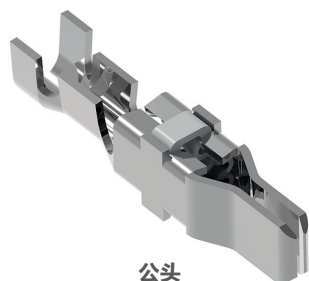
技术文档—第84页

产品规范—108-10037

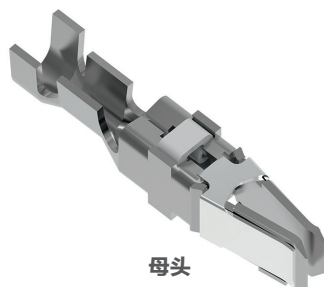
应用规格—

114-10005

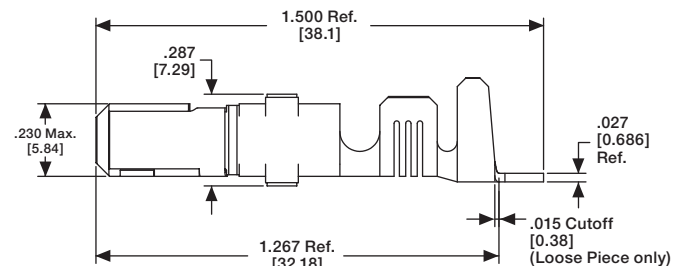
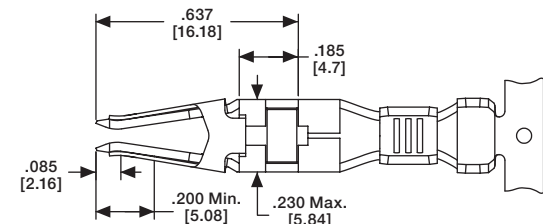
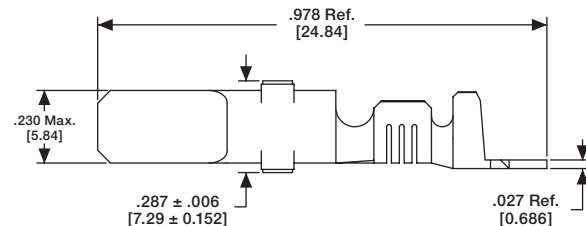
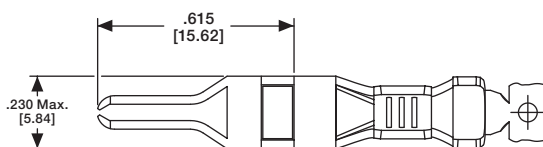
TE拔出工具91019-3



公头



母头



注意: 所有零件均符合 RoHS 要求。

圆形塑料连接器

功率触点，XII型高电流压接触点

XII型高电流触点的Multimate特性适用于现有AMP连接器，例如CPC（圆形塑料连接器）、CMC（圆形金属壳连接器）、G系列、M系列和CMPC（圆形多针脚连接器）外壳。用8号线在自由空气中进行初始T-Rise试验，载流量为60安培，T-Rise为30°。可用Daniels手工工具M310或AMP P/N 356114-1和定位器TP1068或AMP P/N 356119-1将触点压接到8 AWG线。

载流量

全通电的3位CPC插头（部件号206037-2）和插座（部件号P/N 206036-2）的载流量与温度上升值关系，如图所示。这些初始的代表性安培额定值针对的是3英尺长的8 AWG导线。



XII型高电流插座
零件号：193990-2



XII型高电流插针
零件号：193991-4

材料

主体—铜合金
Louvertac带—铍铜合金
固定弹簧—不锈钢

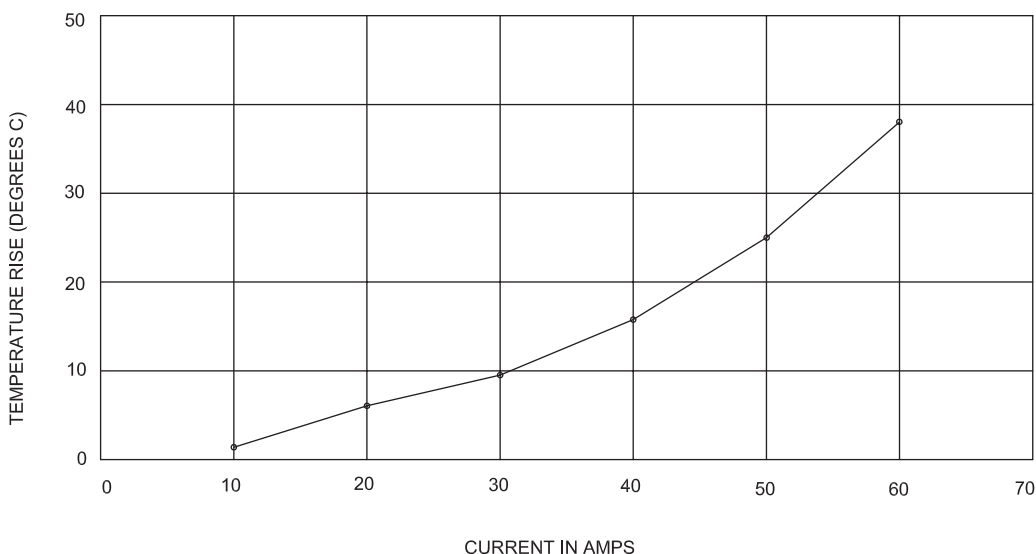
涂层

主体—银
Louvertac带—金

相关产品数据

TE拔出工具224155-1

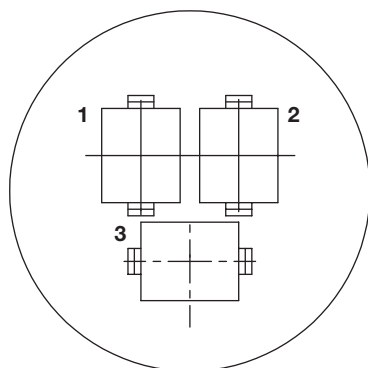
30°C温升时的额定电流
100%能量化
3 电路连接器（线对线）



触点布局：

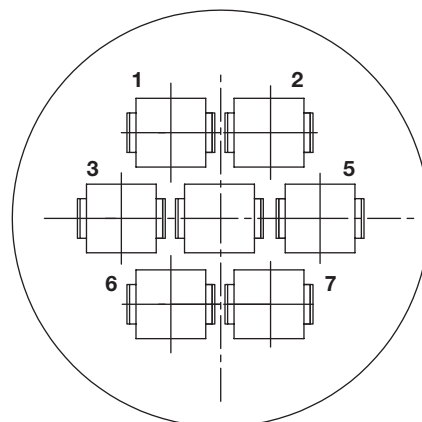
注意：图示为针脚卡合面的触点布局（插头或插座）。插座卡合面正好相反。

壳号17



布局17-3
最大导线绝缘层直径=.220 [5.59]

壳号23



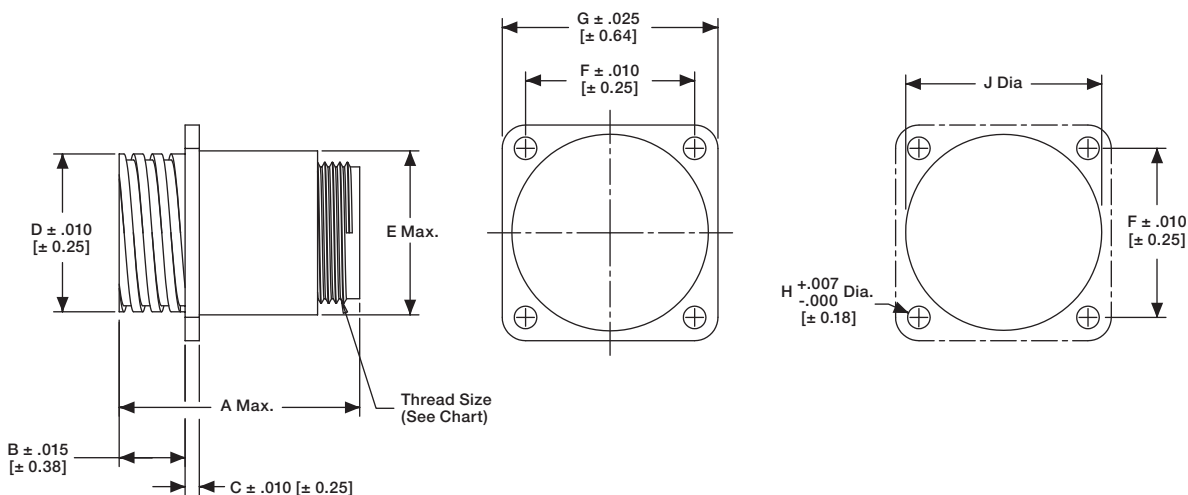
布局23-7
最大导线绝缘层直径=.220 [5.59]

尺寸单位为英寸或毫米（除非另有规定）。括号中的数值为公制单位值。
所列尺寸仅供参考。规格可能有所变更。

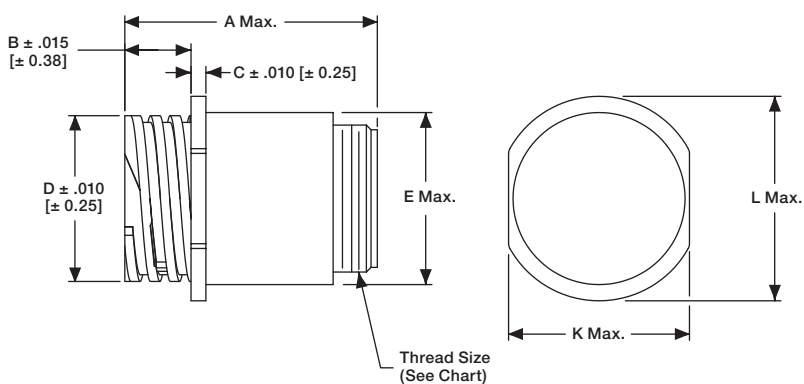
圆形塑料连接器

部件尺寸

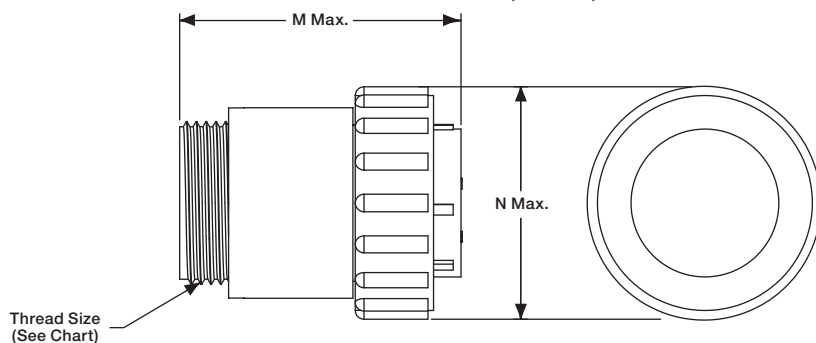
方形凸缘插座



自由悬挂式插座



插头



组合形式		尺寸													螺纹号
外壳尺寸	位数	A	B	C	D	E	F	G	H	J	K	L	M	无	
17-3		1.635 [41,53]	.420 [10.67]	.094 [2.39]	1.050 [26,67]	1.110 [28,19]	1.125 [28,58]	1.435 [36,45]	.150 [3.81]	1.210 [30,73]	1.161 [29,49]	1.310 [33,27]	1.645 [41,78]	1.349 [34,26]	15/16-20 UNEF-2A
23-7		1.635 [41,53]	.520 [13.21]	.156 [3.96]	1.438 [36,53]	1.510 [38,35]	1.438 [36,53]	1.750 [44,45]	.150 [3.81]	1.610 [40,89]	1.505 [38,23]	1.733 [44,02]	1.645 [41,78]	1.788 [45,42]	1-3/8-18 UNEF-2A

注意：所有尺寸都是用于公头和母头连接器。

注意：所有零件均符合 RoHS 要求。

圆形塑料连接器

插头和插座，标准型



方形凸缘插座

组合形式		空腔数量		方形凸缘插座	自由悬挂式插座	插头
外壳尺寸	位数	功率	Multimate			
23-13M	5 (XII型)	5	8	211825-1	211825-2	211824-1
23-16M	4 (XII型)	4	12	207486-1	207486-2	207485-1
23-22M	2 (XII型)	2	20	206613-1	206613-3	206612-1

¹每个插座都配有 4-40 号螺纹嵌入件。

注意： Multimate 触点的导线绝缘层最大直径为 .150 [3.81]；功率触点的导线绝缘层最大直径为 .220 [5.59]。



自由悬挂式插座

可替代的联接圈

外壳尺寸	零件号:
23	213812-1

仅列出连接器的部件号；触点必须单独订购。

相关产品数据

触点—第19-23和34-35页

触点布局—如下所示

附件—第39-43页

性能特点—

第6页

应用工装—

第81-83页

技术文档—第84页

材料

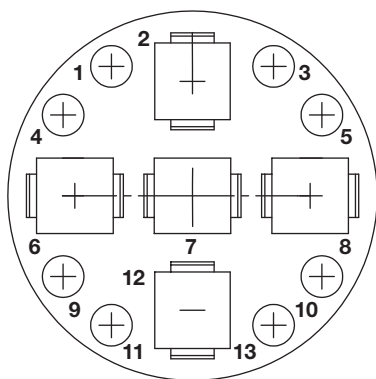
外壳—94V-0级黑色热塑性材料



插头

触点布局：

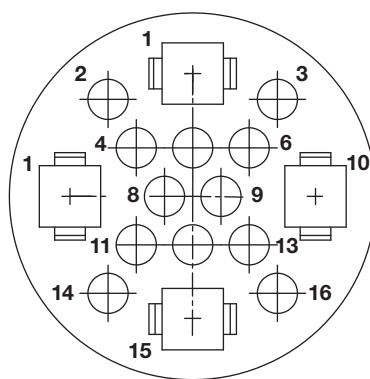
壳号23



布局23-13M

最大导线绝缘层直径=

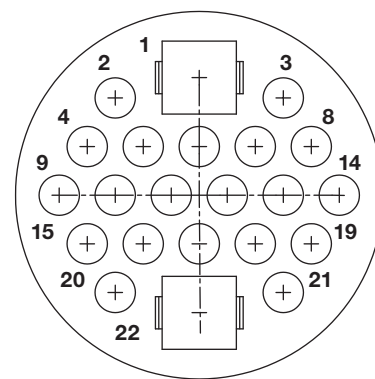
.150 [3.81], 适用于Multimate触点,
.220 [5.59], 用于功率触点



布局23-16M

最大导线绝缘层直径=

.150 [3.81], 适用于Multimate触点,
.220 [5.59], 用于功率触点



布局23-22M

最大导线绝缘层直径=

.150 [3.81], 适用于Multimate触点,
.220 [5.59], 用于功率触点

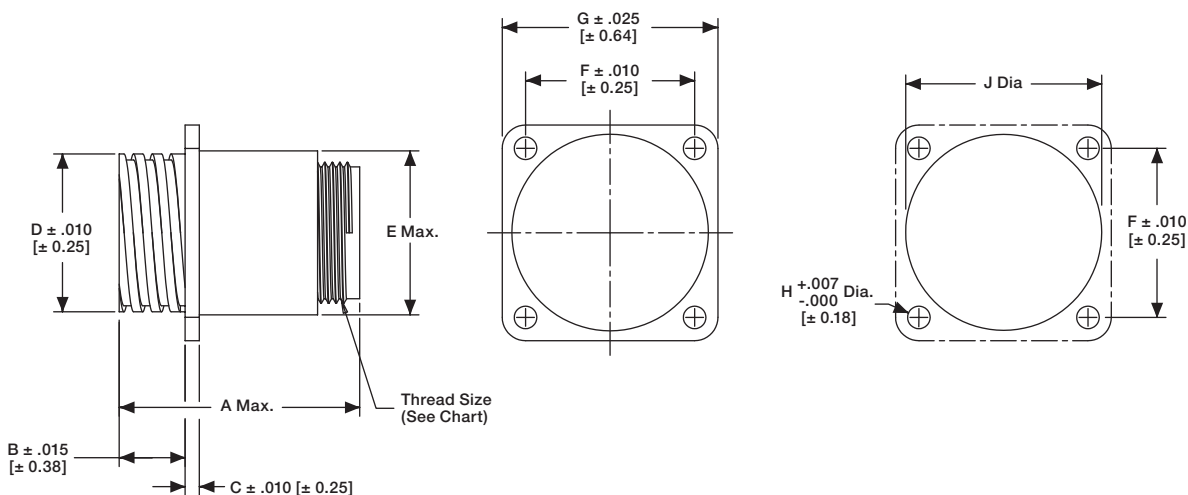
注意： 图示为针脚卡合面的触点布局（插头或插座）。插座卡合面正好相反。

尺寸单位为英寸或毫米（除非另有规定）。括号中的数值为公制单位值。
所列尺寸仅供参考。规格可能有所变更。

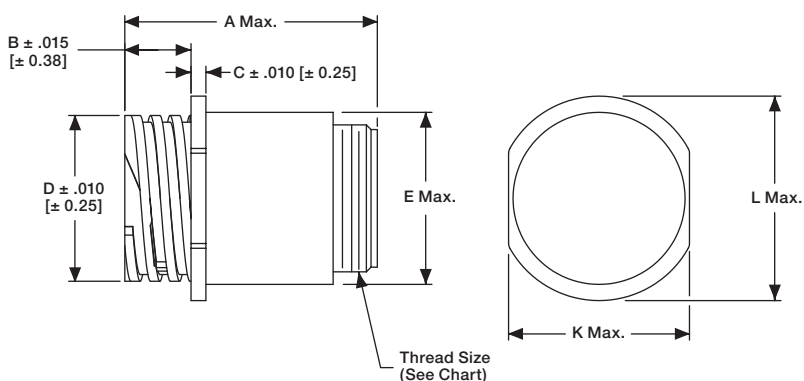
圆形塑料连接器

部件尺寸

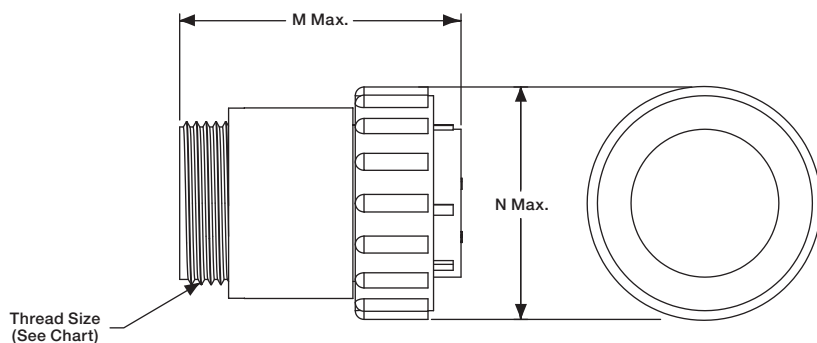
方形凸缘插座



自由悬挂式插座



插头



组合形式		尺寸													螺纹尺寸
外壳尺寸	位数	A	B	C	D	E	F	G	H	J	K	L	M	无	
23-7		1.635 [41,53]	.520 [13.21]	.156 [3.96]	1.438 [36,53]	1.510 [38,35]	1.438 [36,53]	1.750 [44,45]	.150 [3.81]	1.610 [40,89]	1.505 [38,23]	1.733 [44,02]	1.645 [41,78]	1.788 [45,42]	1-3/8-18 UNEF-2A

注意：所有尺寸都是用于公头和母头连接器。

注意：所有零件均符合 RoHS 要求。

圆形塑料连接器

电缆夹

电缆夹提供去应力装置，可用于任何系列的插座和插头。



标准尺寸

材料

94V-0级黑色热塑性材料，耐热、防火、自熄

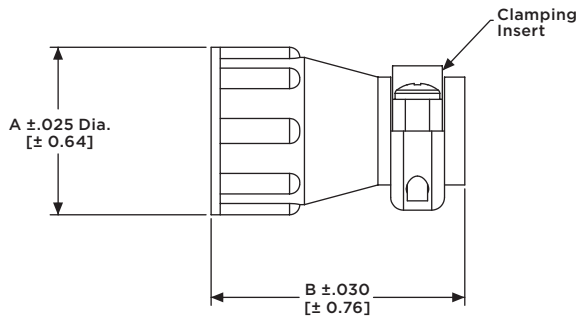
外壳尺寸	尺寸		外径电缆 (最大)	螺纹号	零件号:	
	A	B			单件包装	多件包装*
11	.825 [20.96]	1.250 [31,75]	.329 [8.36]	5/8-24 UNEF-2B	1-206062-4	1-206062-7** (400)
13	.950 [24.13]	1.400 [35,56]	.453 [11.51]	3/4-20 UNEF-2B	206966-7	206966-9** (200)
17	1.125 [28,58]	1.400 [35,56]	.453 [11.51]	15/16-20 UNEF-2B	206070-8	1-206070-0** (200)
23	1.600 [40,64]	1.555 [39,5]	.703 [17.86]	1-3/8-18 UNEF-2B	206138-8	1-206138-0** (100)

* 括号中的数字表示零件的最少订购数量 (成倍订购)。

** 包装上有两种螺丝钉: 外壳尺寸 11-17, 螺丝钉长 .500 [12.7]; 外壳尺寸 23, 螺丝钉长 .625 [15.88]。

注释:

- 您可以通过倒置或更换夹紧嵌入件来调节夹紧区域。各组件所配备的嵌入件数量如下: 11 号电缆夹, 配一件; 其他所有电缆夹, 配两件。
- 所有电缆夹都在未组装的状态下包装。其中包括电缆夹、两个螺丝钉和夹紧嵌入件。
- 可直接将电缆夹通过螺纹固定在插头或插座上, 或固定在背壳加长件上 (第40页)。
- 提供以下几个尺寸的替换螺丝钉: 3/8 in. [9.52]—5019024-1、1/2 in. [12.7]—5019024-2、5/8 in. [15.88]—5019024-3、1 in. [25.4]—5019024-4、3/4 in. [19.05]—5019024-5。
- 不单独出售电缆夹嵌入件。



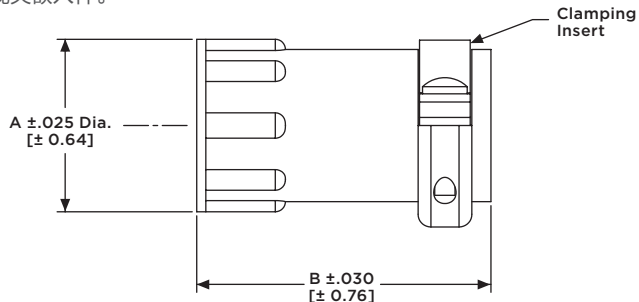
外壳尺寸	尺寸		外径电缆 (最大)	螺纹号	零件号:	
	A	B			单件包装	多件包装*
11	.850 [21.59]	1.450 [36,83]	.453 [11.51]	5/8-24 UNEF-2B	206358-5	206358-6** (200)
13	1.131 [28,73]	1.655 [42,04]	.703 [17.86]	3/4-20 UNEF-2B	207008-5	207008-6** (100)
17	1.131 [28,73]	1.655 [42,04]	.703 [17.86]	15/16-20 UNEF-2B	206322-9	1-206322-0** (100)
23	1.600 [40,64]	1.655 [42,04]	1.125 [28,58]	1-3/8-18 UNEF-2B	206512-5	206512-6** (75)

* 括号中的数字表示零件的最少订购数量 (成倍订购)。

** 包装上有两种螺丝钉: 外壳尺寸 11-17, 螺丝钉长 .500 [12.7]; 外壳尺寸 -23, 螺丝钉长 .625 [15.88]。

注释:

- 您可以通过倒置或更换夹紧嵌入件来调节夹紧区域。各组件所配备的嵌入件数量如下: 23 号电缆夹, 配四件; 其他所有电缆夹, 配两件。
- 所有电缆夹都在未组装的状态下包装。其中包括电缆夹、两个螺丝钉和夹紧嵌入件。
- 可直接将电缆夹通过螺纹固定在插头或插座上, 或固定在背壳加长件上 (第40页)。
- 提供以下几个尺寸的替换螺丝钉: 3/8 in. [9.52]—5019024-1、1/2 in. [12.7]—5019024-2、5/8 in. [15.88]—5019024-3、1 in. [25.4]—5019024-4、3/4 in. [19.05]—5019024-5。
- 不单独出售电缆夹嵌入件。



尺寸单位为英寸或毫米 (除非另有规定)。括号中的数值为公制单位值。
所列尺寸仅供参考。规格可能有所变更。

圆形塑料连接器

自动定心电缆夹（适用于23号壳）

自动定心电缆夹在需要应力释放保护和电缆或线束粗且/或硬的情况下使用。



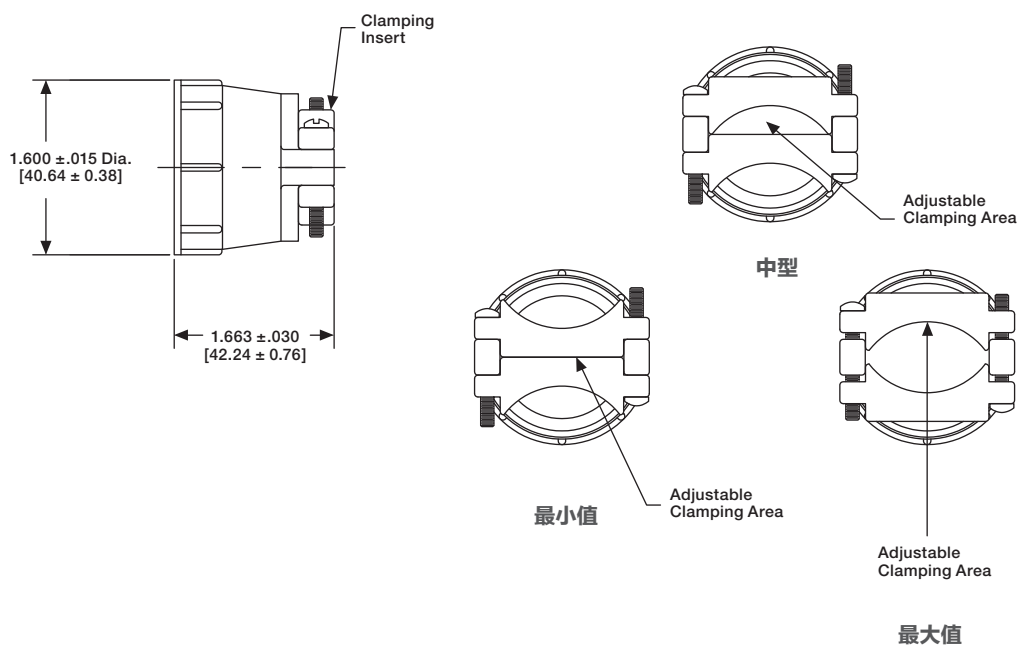
材料

UL 94V-0级黑色热塑性材料

产品料号

207774-3（单件包装）

207774-4（多件包装）



注释:

1. 倒置夹紧嵌件可调整夹紧区域；最大电缆直径为1.125 [28.58]。
2. 电缆夹在未组装的状态下包装。其中包括电缆夹、两个螺丝钉（1.00 [25.4]）和夹紧嵌件。
3. 可直接将电缆夹通过螺纹固定在插头或插座上，或固定在背壳加长件上（第40页）。

直角电缆夹

直角电缆夹用于狭窄区域，典型的180° 电缆夹应力消除不适合此类区域。



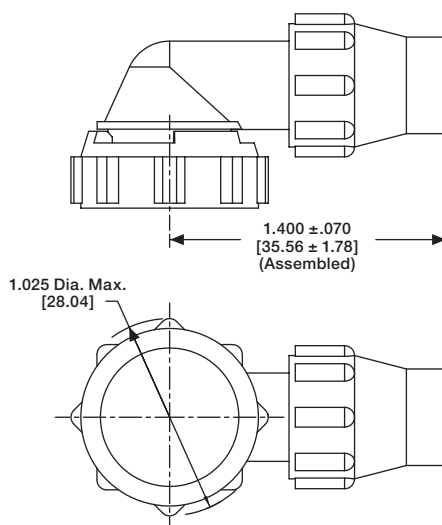
材料

UL 94V-0级黑色热塑性材料

相关产品数据

技术文档—第84页

外壳尺寸	尺寸	外径电缆最大值	联接环螺纹尺寸	产品料号	
	A			套	含盖套件
11	.900 [22.86]	.329 [8.36]	5/8-24 UNEF-2B	796379-2	1546347-2
13	1.100 [27.94]	.453 [11.51]	3/4-20 UNEF-2B	796380-2	1546348-2
17	1.200 [30.48]	.453 [11.51]	15/16-20 UNEF-2B	796381-2	1546349-2
23	1.500 [38.10]	.703 [17.86]	1-3/8-18 UNEF-2B	796382-2	1546350-2



B型
料号 213982-1
(用于13号壳)

注意：所有零件均符合 RoHS 要求。

背壳加长件（用于23号壳）

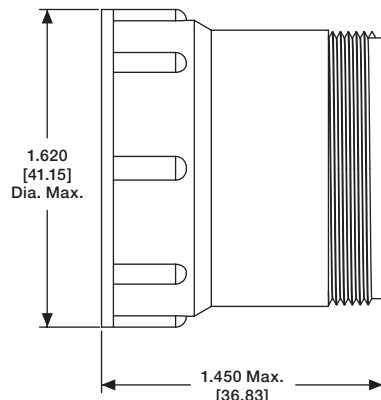
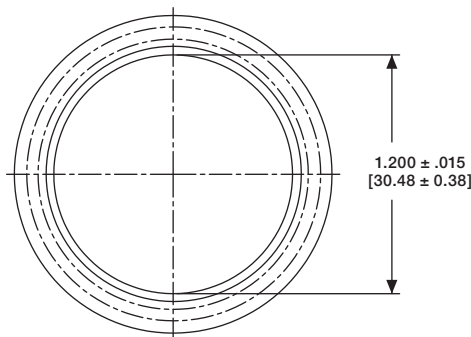
在需要加长和/或额外分支的情况下，背壳加长件与电缆夹配合使用。



材料

黑色热塑性玻璃填充材料

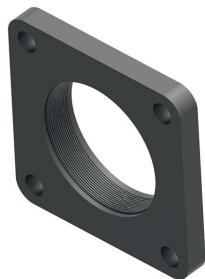
零件号：207055-1



注意：可直接将背壳加长件通过螺纹固定在插头或插座上，然后使用大小合适的电缆夹（图38和39页）。

面板安装凸缘（仅用于插头）

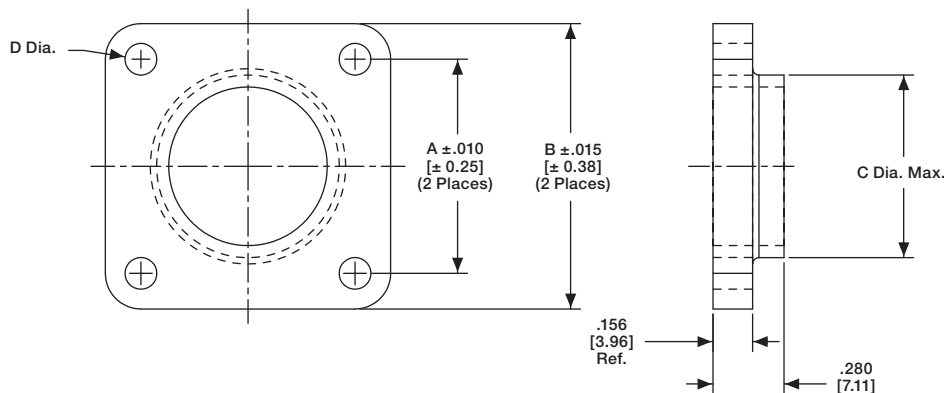
在需要将连接器插头部分安装到面板上时，使用面板安装凸缘。



材料

黑色热塑性材料

外壳尺寸	尺寸				零件号：
	A	B	C	D	
11	.844 [21.44]	1.125 [28,58]	.750 [19.05]	.125 [3.18]	207299-1
13	.969 [24.61]	1.280 [32,51]	.875 [22.22]	.125 [3.18]	207299-2
17	1.125 [28,58]	1.435 [36,45]	1.110 [28,19]	.150 [3.81]	207299-3
23	1.438 [36,53]	1.750 [44,45]	1.510 [38,35]	.150 [3.81]	207299-4



尺寸单位为英寸或毫米（除非另有规定）。括号中的数值为公制单位值。所列尺寸仅供参考。规格可能有所变更。

圆形塑料连接器

挠性电缆套管和内部电缆钳（用于11号壳）

在要求外形美观的情况下，内置电缆钳的挠性电缆套可使带有保护层的电缆具备去应力性。可通过螺纹将其固定在插头或插座上。

电缆套管



材料

黑色热塑性材料

电缆钳

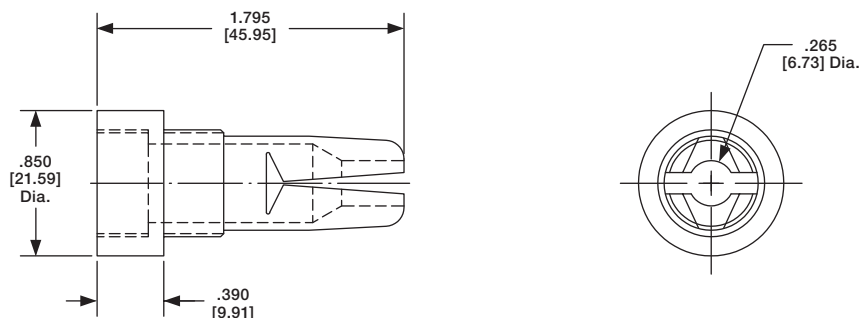
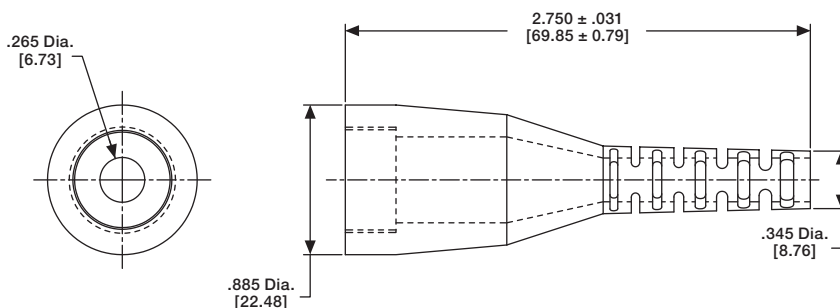
电缆范围

.150-.250 [3.81-6.35]直径

产品料号

207489-1 (电缆套)

207490-1 (电缆钳)



挠性电缆套管和内部电缆钳（用于17号壳）

在要求外形美观的情况下，内置电缆钳的挠性电缆套可使带有保护层的电缆具备去应力性。可通过螺纹将其固定在插头或插座上。

电缆套管



材料

黑色热塑性材料

电缆钳

产品料号

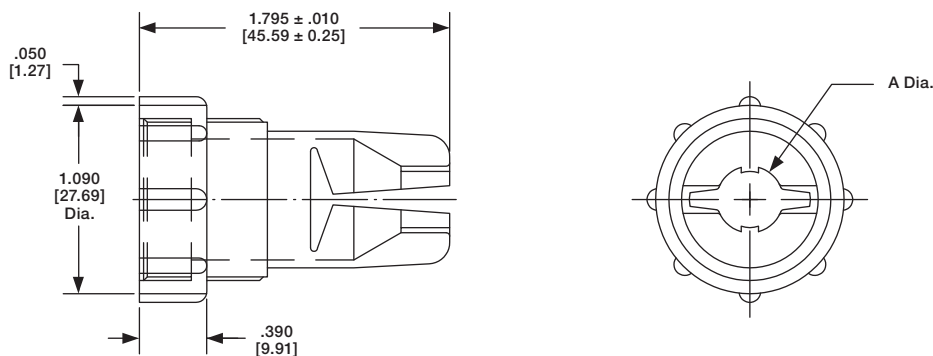
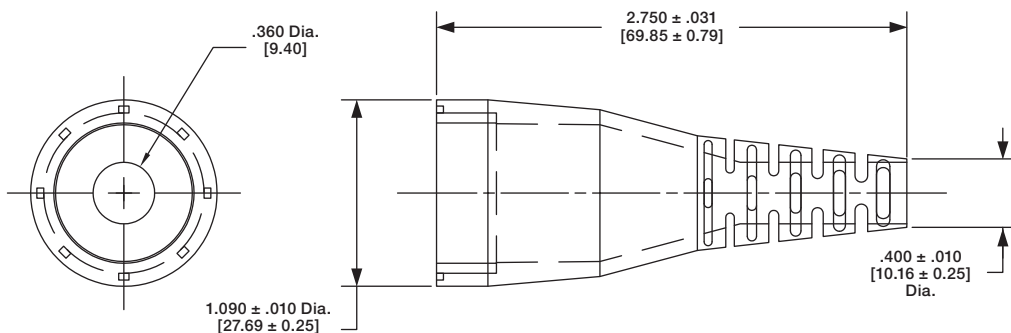
207241-1 (电缆套)

207387-1 (电缆钳)

A 直径 = .325 [8.26], 电缆范围为 .200 - .250 [5.08-6.35]

207387-2 (电缆钳)

A 直径 = .385 [9.78], 电缆范围为 .250 - .350 [6.35-8.89]

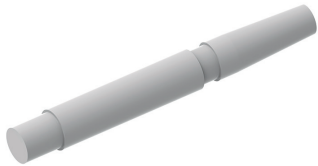


注意：所有零件均符合 RoHS 要求。

圆形塑料连接器

键接插销

键接插头可以为所有连接器系列提供键接能力。键接插头置于公头插头和母头连接器插座的插座空腔内，使用密封盖时除外。



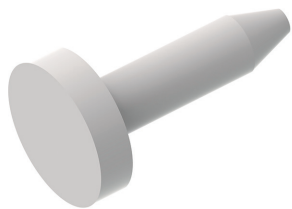
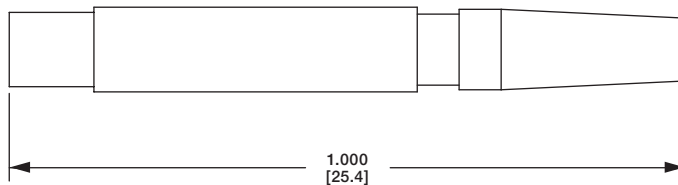
材料

UL 94V-2级天然尼龙

系列1和系列4键接插头

(适用于III+型触点)

零件号: 200821-1



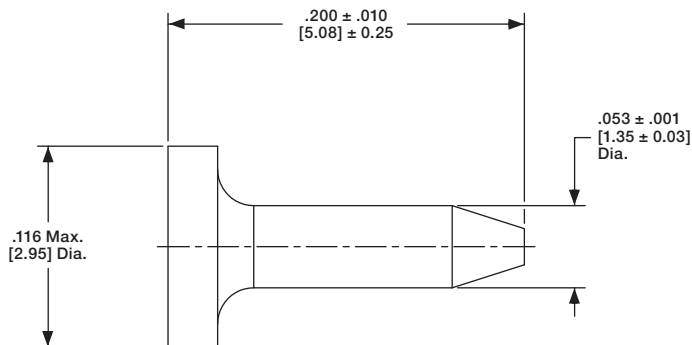
材料

UL 94V-1级白色聚苯醚

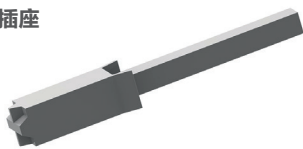
系列2键接插头

(适用于20 DM和20 DF号触点)

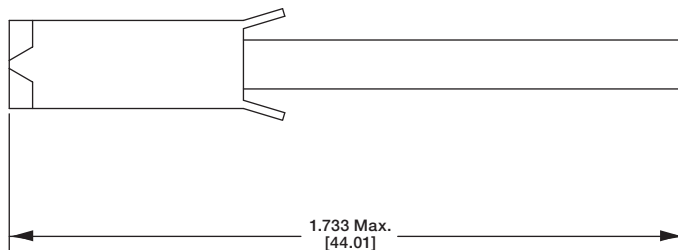
零件号: 206509-1



插座



销



材料

(206508-1) UL 94V-2级天然尼龙

(207597-1) 热塑性材料, 黑色, 额定值94V-0

系列3和系列4键接插头

(适用于XII型触点)

部件号 206508-1 (插座腔) - 如上图所示

207597-1 (引脚腔)

尺寸单位为英寸或毫米 (除非另有规定)。括号中的数值为公制单位值。
所列尺寸仅供参考。规格可能有所变更。

圆形塑料连接器

一体式密封圆形塑料连接器

产品特点

- 可用于工业应用领域的环保密封连接器
- 符合主要工业标准
- UL 94V-0级高强度、耐冲击热塑性外壳
- 采用进线密封和周边密封
- AMP POWERBAND精密成形功率触点（系列5和6）
- III+型精密成形信号/低电流触点（系列1和系列6）
- 请联系您所在地的TE Connectivity销售工程师或宾夕法尼亚州哈里斯堡的TE Connectivity总部，提供系列1的其他结构



新款一体式密封型圆形塑料连接器是密封CPC产品系列的最新成员。这项设计便于安装。装有外壳和密封件。最新设计的进线密封件用于保护连接器后部，周边密封件用于保护连接器接触面。只需将触点压接到电线上，并使压接的电线触点穿过密封层，到达外壳空腔。对连接器的操作同样如此，就像不存在密封层一样。所有连接器空腔都处于密封条件下。如果您不使用位置空腔，则不需要塞子。

符合工业标准的一体式密封CPC产品

- IP 67（短时间浸没试验）

流体防护—柴油、齿轮和发动机润滑油、汽油、防冻液、液压油、水、盐雾等

性能特点

符合第6页的相同性能特性。

工作温度范围

-55° C到+105° C
[-67° F — ++221° F]

UL额定电压

系列1, 600V (AC或DC)
系列6, 250 V (AC或DC)
.125 POWERBAND电源触点—
单一触点在T-Rise为30° C时的
额定电流为50安培
III+型触点—
单一触点在T-Rise为30° C时的
额定电流为13安培

可燃性等级

UL 94V-0级

密封性

符合IP 67

外壳材料

高强度、耐冲击热塑性材料

耐液体性

柴油、齿轮和发动机润滑油、汽油、防冻液、液压油、水

注意：所有零件均符合 RoHS 要求。

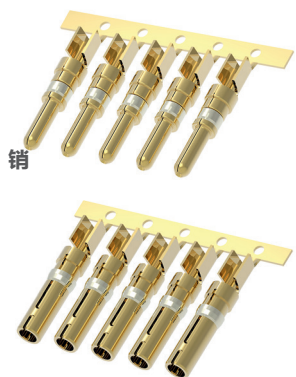
密封圆形塑料连接器

导线线径 AWG mm ²	触点镀层	针脚长度	触点部件号				工装部件号	
			条形		松件		OCEAN 压接模具适用于AMP-O-LECTRIC GI型端接机。 底座产品料号: 2217000	用于手工工具的模具69710-1
			销	插座	销	插座		
14-12 2-3	A	标准	213845-1	213847-1	213845-3	213847-3	有关自动贴装机部件号, 请致电技术支持部门。	356612-1
	B	标准	213845-2	213847-2	213845-4	213847-4		
	A	加长 ¹	213845-5	—	—	—		
	B	加长 ¹	213845-6	—	—	—		
10-8 5-8	A	标准	213841-1	213843-1	213841-3	213843-3	有关自动贴装机部件号, 请致电技术支持部门。	356611-1 (8 AWG) 356611-2 (10 AWG)
	B	标准	213841-2	213843-2	213841-4	213843-4		
	A	加长 ¹	213841-5	—	—	—		
	B	加长 ¹	—	—	213841-8	—		



销

插座



销

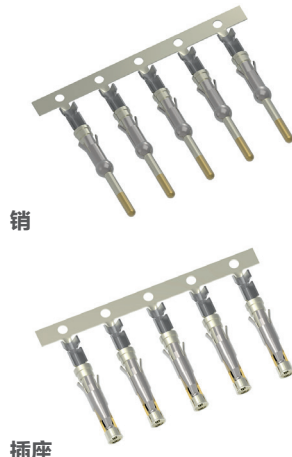
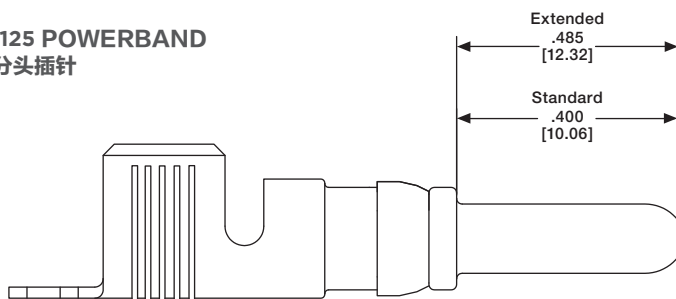
插座

¹适用于系列5和系列6的一体式或分体式密封型圆形塑料连接器 (CPC)。

‡单触点自由空气测试电流不能作为触点额定电流。仅用于测试。请参考第8页的触点载流量信息。

注意: 8号标准版触点、8号高电流升级版触点和.125 POWERBAND触点相互之间无法卡合。

.125 POWERBAND 分头插针



销

插座

有关16号触点 (适用于密封CPC连接器) 的完整产品信息和部件号, 请参见第17-23页。

16号Multimate触点

信号/低电流, 精密成形
针脚直径-.062 [1.57]
试验电流—最大电流13安培

.125 POWERBAND触点

高电流, 精密成形
针脚直径-.125 [3.175]
试验电流—最大电流50安培

提取模具

料号 318813-1
(说明书—408-4374)

材料和表层

触点—铜, 带皮铜合金弹簧
电镀代码
A—在卡合区后镀银, 镀层厚至少.000200 [0.00508], 触点其余部分镀有至少.000050 [0.00127]厚的银, 两者均以镍为底, 镍底厚至少.000050 [0.00127]。
B—在卡合区后镀金, 镀层厚至少0.000030 [0.00076], 触点其余部分镀有至少.000050 [0.00127]厚的亮金, 两者均以镍为底, 镍底厚至少.000050 [0.00127]

相关产品数据

应用工装—第81-83页
技术文档—第84页
应用规格—114-10043

新款.125 POWERBAND触点专用于系列5和6的AMP CPC连接器, 能提供军用规格的8号机制螺纹触点的性能, 该触点还具备条馈式冲压成形触点的经济性。条馈触点利用标准的AMP台式安装型半自动终端设备实现最高生产力。可提供散装.125 POWERBAND触点, 以满足生产量较低的原型机或维护和维修要求。

尺寸单位为英寸或毫米 (除非另有规定)。括号中的数值为公制单位值。
所列尺寸仅供参考。规格可能有所变更。

一体式密封型 CPC 插座，系列 1

预装粘结型外设密封件



方形凸缘插座



自由悬挂式插座



插头

仅列出连接器的部件号；触点必须单独订购。

组合形式		性别	方形凸缘插座	自由悬挂式插座	插头	绝缘体直径
外壳尺寸	位数		含安装孔			
11-4		标准	796095-2	796096-2	796094-2	.065-.100 [1.65-2.54]
		回转	788154-2	788155-2	788153-2	.065-.100 [1.65-2.54]
13-9		标准	788158-2	788159-2	788157-2	.065-.100 [1.65-2.54]
17-14		回转	796272-1	796273-1	796271-1	.065-.100 [1.65-2.54]
17-16		标准	796275-1	796276-1	796274-1	.065-.100 [1.65-2.54]
		标准	796275-2	796276-2	796274-2	.040-.080 [1.01-2.03]
23-24		标准	796190-1	796291-1	796188-1	.065-.100 [1.65-2.54]
23-37		标准	796286-1	796287-1	796288-1	.065-.100 [1.65-2.54]

材料和表层

外壳—UL 94V-0级黑色热塑性材料
密封件—灰色弹性体

部件号208337-1 (嵌入式针脚)
部件号208338-1 (嵌入式插座)

进线密封塞

部件号796075-1 (每根载跳6个)
材料—天然聚丙烯

相关产品数据

触点—第 19-23 页
触点布局—第 24 页
附件—第39-43页和第58-59页
性能特点—第 6 页
应用工装—第81-83页
技术文档—第84页

组件附件

建议使用密封防护垫环，以帮助触点插入进线密封层。密封防护垫环可二次使用。

销



插座



参见第 48 页标注的尺寸

注意：所有零件均符合 RoHS 要求。

一体式密封型 CPC，系列 5，母头连接器



方形凸缘插座

组合形式		绝缘体直径	方形凸缘插座	自由悬挂式插座	插头
外壳尺寸	位数				
17-3		.095-.205 [2.41-5.21]	788189-1	796112-1	788188-1
		.150-.265 [3.81-6.73]	788189-2	—	788188-2

仅列出连接器的部件号；触点必须单独订购。

材料

外壳—UL 94V-0级黑色玻璃填充尼龙

相关产品数据

触点—第45页

附件—第51页

应用工装—第76-79页

技术文档—第 84 页



自由悬挂式插座



插头

一体式密封CPC



方形凸缘插座

组合形式		绝缘体直径		性别	带安装孔的方形凸缘插座	自由悬挂式插座	插头
外壳尺寸	位数	功率	信号				
23-16		.095-.205 [2.41-5.21]	.065-.100 [1.65-2.54]	标准	796466-1	796207-1	796203-1
				回转	—	796330-1	796332-1

所列部件号仅用于连接器；触点必须单独订购。

材料

外壳—UL 94V-0级黑色玻璃填充尼龙

相关产品数据

触点—第19-23和45页

应用工装—第81-83页

技术文档—第 84 页



自由悬挂式插座



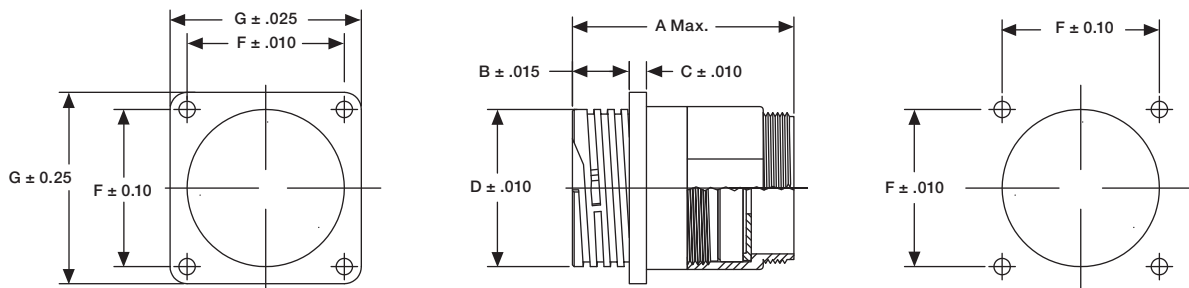
插头

尺寸单位为英寸或毫米（除非另有规定）。括号中的数值为公制单位值。所列尺寸仅供参考。规格可能有所变更。

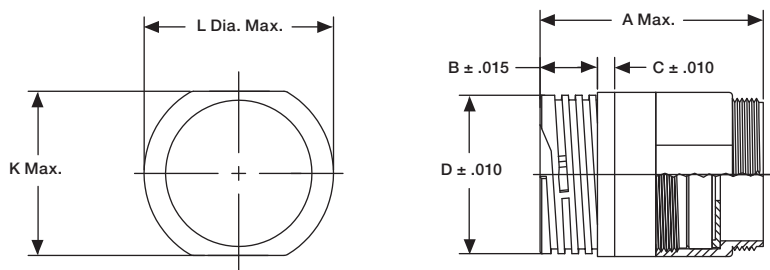
圆形塑料连接器

部件尺寸，一体式密封型 CPC，系列 1、5 和 6

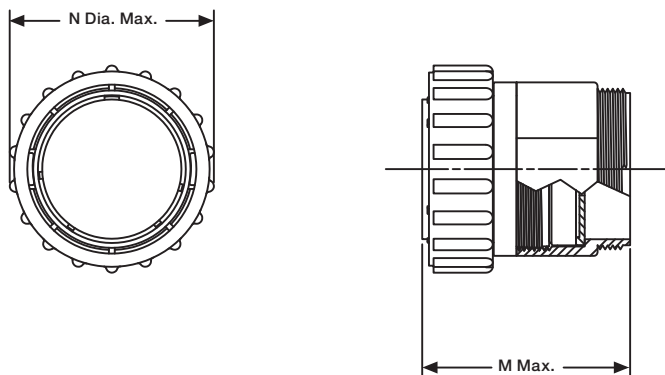
方形凸缘插座



自由悬挂式插座



插头



组合形式	性别	尺寸													螺纹号
		A	B	C	D	E	F	G	H	J	K	L	M	无	
11	公	.1705 [43.31]	.420	.094	.687	.720	.844	.1125	.125	.840	.817	.935	.1425 [36.20]	.975	5/8-24
	修订版本	.1670 [49.78]	[10.67]	[2.39]	[17.45]	[18.29]	[21.44]	[28.58]	[3.18]	[21.34]	[20.75]	[23.75]	.1925 [49.78]	[24.77]	UNEF-2A
13	公	.1705 [43.31]	.420	.094	.812	.859	.969	1.281	.125	.979	.869	1.072	.1425 [36.20]	.1100	3/4-20 UNEF-2A
17	修订版本	.1745 [44.32]	.420	.094	1.050	1.090	1.125	1.435	.150	1.210	1.161	1.310	2.070	1.330	15/16-20 UNEF-2A
23	公	.2070 [52.58]	.520	.156	1.438	1.600	1.438	1.750	.150	1.610	1.500	1.726	1.785	1.766	1-3/8-18 UNEF-2A
			[13.21]	[3.96]	[36.53]	[40.64]	[36.53]	[44.45]	[3.81]	[40.89]	[38.10]	[43.89]	[45.34]	[44.86]	

注意：所有零件均符合 RoHS 要求。

抗紫外线密封型圆形塑料连接器

产品特点

- 可用于工业应用领域的环保密封连接器
- 符合主要工业标准
- 高强度、耐冲击热塑性外壳，UL 94V-0级，或易燃性和F1级抗紫外线
- 采用进线密封和周边密封
- AMP POWERBAND精密成形功率触点（系列5和6）
- III+型精密成形信号/低电流触点（系列1和系列6）



采用 UL F1 级树脂材料的一体式密封型 CPC，在户外应用中具有抗紫外线性能。UL F1 级材料符合行业标准，能够长期承受紫外线照射，因此采用这种材料的外壳适用于户外应用，允许零件经常或长时间暴露于阳光下。该类型连接器的密封等级达到 IP67，无需另行提供外壳以保护配接的连接器免受水浸，因此安装成本更低。插座和插头外壳可接受 III+ 型信号针脚和/或 AMP POWERBAND（8 号）触点。有三个外壳系列可选，专用于标准信号的处理，每个触点供电电流高达 50A，且在同一外壳中整合了信号和电源模块。安装方式包括面板安装和自由悬挂式安装。

符合工业标准的一体式密封 CPC 产品

- IP67（短时间浸没试验）

流体防护—柴油、齿轮和发动机润滑油、汽油、防冻液、液压油、水、盐雾等

性能特点

符合第6页的相同性能特性。

工作温度范围

-55° C到+105° C
[-67° F —— ++221° F]

UL 额定电压

系列1, 600V (AC或DC)
系列6, 250 V (AC或DC)
.125 POWERBAND电源触点—
单一触点在T-Rise为30° C时的
额定电流为50安培
III+型触点—
单一触点在T-Rise为30° C时的
额定电流为13安培

可燃性等级

UL 94V-0 级

密封性

根据IP67

外壳材料

F1级高强度、耐冲击热塑性材料

耐液体性

柴油、齿轮和发动机润滑油、汽

油、防冻液、液压油、水

抗紫外线一体式密封型 CPC 插座，系列 1

预装粘结型外设密封件

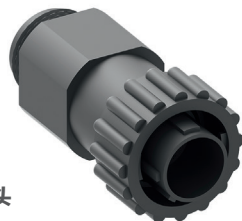


组合形式		性别	方形凸缘插座		自由悬挂式插座	插头	绝缘体直径
外壳尺寸	位数		含安装孔				
11-4		标准	1977876-1		1977877-1	1977878-1	.065-.100 [1.65-2.54]
		回转	1977879-1		1977880-1	1977881-1	.065-.100 [1.65-2.54]
13-9		标准	1977882-1		1977883-1	1977884-1	.065-.100 [1.65-2.54]
23-37		标准	1977885-1		1977886-1	1977887-1	.065-.100 [1.65-2.54]

方形凸缘插座



自由悬挂式插座



插头

材料和表层

外壳—UL 94V-0级黑色热塑性材料
密封件 - 灰色弹性体

相关产品数据

触点—第 19-23 页
触点布局—第 24 页
附件—第 39-43页和第 58-59页
性能特点—第 6 页
应用工装—第 81-83页
技术文档—第 84 页

组件附件

建议使用密封防护垫环，以帮助触点插入进线密封层。密封防护

垫环可二次使用。
部件号208337-1 (嵌入式针脚)
部件号 208338-1 (嵌入式插座)

进线密封塞

部件号796075-1 (每根载跳6个)
材料 - 天然聚丙烯



销



插座



参见第 52 页标注的尺寸

仅列出连接器的部件号；触点必须单独订购。

注意：所有零件均符合 RoHS 要求。

抗紫外线一体式密封型 CPC，系列 5，母头连接器



方形凸缘插座

组合形式		绝缘体直径	方形凸缘插座	自由悬挂式插座	插头
外壳尺寸	位数				
17-3		.095-.205 [2.41-5.21]	1977888-1	2267081-1	197889-1

仅列出连接器的部件号；触点必须单独订购。

材料

外壳—UL 94V-0级黑色玻璃填充尼龙

相关产品数据

触点—第45页
附件—第58-59页
应用工装—第81-83页
技术文档—第84页



自由悬挂式插座



插头

抗紫外线一体式密封型 CPC 插座，系列 6



方形凸缘插座

组合形式		绝缘体直径		性别	带安装孔的方形凸缘插座	自由悬挂式插座	插头
外壳尺寸	位数	功率	信号				
23-16		.095-.205 [2.41-5.21]	.065-.100 [1.65-2.54]	标准	1977890-1	1977891-1	1977889-1

所列部件号仅用于连接器；触点必须单独订购。

材料

外壳—UL 94V-0级黑色玻璃填充尼龙

相关产品数据

触点—第19-23和45页
应用工装—第81-83页
技术文档—第84页



自由悬挂式插座



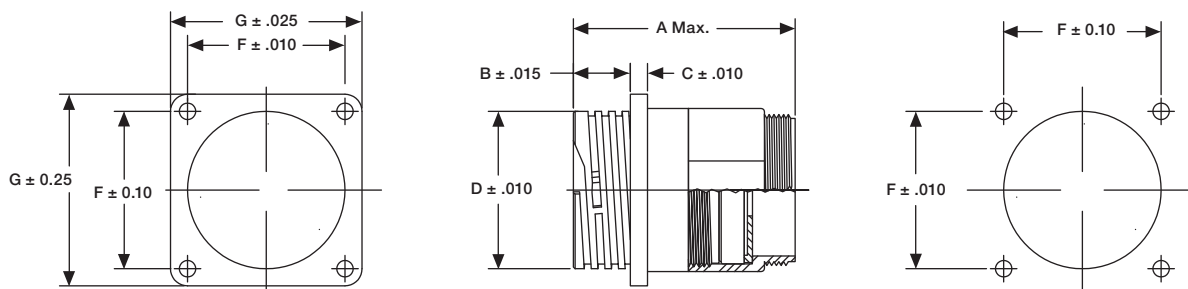
插头

尺寸单位为英寸或毫米（除非另有规定）。括号中的数值为公制单位值。所列尺寸仅供参考。规格可能有所变更。

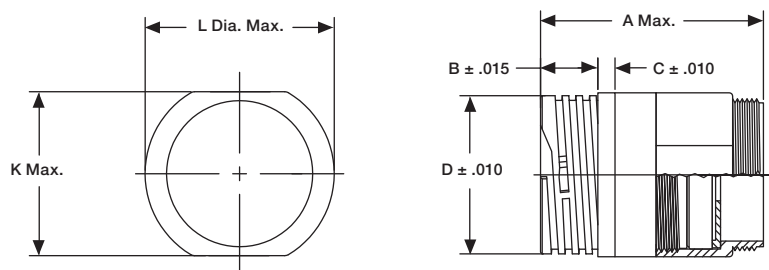
圆形塑料连接器

部件尺寸，一体式密封型 CPC，系列 1、5 和 6

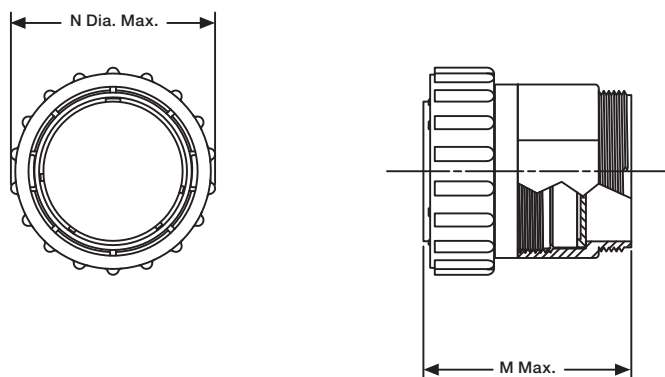
方形凸缘插座



自由悬挂式插座



插头



组合形式	性别	尺寸													螺纹号
		A	B	C	D	E	F	G	H	J	K	L	M	无	
11	公	.1705 [43.31]	.420	.094	.687	.720	.844	.1125	.125	.840	.817	.935	.1425 [36.20]	.975	5/8-24
	修订版本	.1670 [49.78]	[10.67]	[2.39]	[17.45]	[18.29]	[21.44]	[28.58]	[3.18]	[21.34]	[20.75]	[23.75]	.1925 [49.78]	[24.77]	UNEF-2A
13	公	.1705 [43.31]	.420 [10.67]	.094 [2.39]	.812 [20.62]	.859 [21.82]	.969 [24.61]	.1281 [32.54]	.125 [3.18]	.979 [24.87]	.869 [22.07]	1.072 [27.23]	.1425 [36.20]	.1100 [27.94]	3/4-20 UNEF-2A
23	公	.2070 [52.58]	.520 [13.21]	.156 [3.96]	1.438 [36.53]	1.600 [40.64]	1.438 [36.53]	1.750 [44.45]	.150 [3.81]	1.610 [40.89]	1.500 [38.10]	1.726 [43.89]	1.785 [45.34]	1.766 [44.86]	1-3/8-18 UNEF-2A

注意：所有零件均符合 RoHS 要求。

分体式密封圆形塑料连接器

产品特点

- 可用于工业应用领域的环保密封连接器
- 符合主要工业标准
- UL 94V-0级高强度、耐冲击热塑性外壳
- 采用进线密封、外围密封和全接口密封
- AMP POWERBAND精密成形功率触点（系列5和6）
- III+型精密成形信号/低电流触点（系列6）

技术文档

说明书

408-4317 分体式密封CPC连接器

产品规范

108-1579 采用可拆卸触点的密封CPC连接器

试验报告—501-517



密封CPC连接器是AMP圆形塑料连接器系列的最新成员。密封CPC连接器是系列5和6产品线的一部分，专为满足不断增长的环保型密封连接器需求而设计。密封CPC连接器满足UL、CSA和VED对工业应用领域内环保密封连接器的要求。

此外，密封CPC连接器还满足最新SAE和ASAE要求，此处所列标准对此进行了概述。

密封CPC连接器结合了热塑性设计方面的最新技术，使用新款AMP POWERBAND高电流精密成形触点。

上图展示了系列5（电源）和系列6（电源/信号混合）密封连接器结构。

符合工业标准的分体式密封CPC连接器

• IP 65

性能特点

工作温度范围

-55° C到+105° C
[-67° F — ++221° F]

UL 额定电压

系列5, 600V (AC或DC)
系列6, 250 V (AC或DC)

.125 POWERBAND功率触点—
单一触点在T-Rise为30° C时的
额定电流为50安培

III+型触点—
单一触点在T-Rise为30° C时的
额定电流为13安培

可燃性等级

UL 94V-0 级

密封性

符合IP 65

外壳材料

高强度、耐冲击热塑性材料

耐液体性

柴油、齿轮和发动机润滑油、汽油、防冻液、液压油、水

分体式密封型 CPC，系列 5，母头连接器

仅列出连接器的部件号；触点必须单独订购。



方形凸缘插座



自由悬挂式插座



插头



密封套件



母头连接器（插座对接插座触点，插头对接针脚触点）

组合形式			方形凸缘插座	自由悬挂式插座	插头
外壳尺寸	位数	类型			
	17-3	—连接器	213889-2	213890-2	213905-1
	17-3	—进线密封套件	213899-1	213899-1	213899-1

套件中包含 (1) 硅胶进线密封件和 (1) 压板。
*进线密封需要使用电缆夹套件。

可替代的联接圈

组合形式		零件号:
外壳尺寸	位数	
	17-3	213810-1

材料

外壳 - UL 94V-0级黑色玻璃填充尼龙

相关产品数据

- 触点—第45页
- 附件 - 第58-59页
- 应用工装—第81-83页
- 技术文档—第 84 页

*需要使用电缆夹套件213902-3。（与206322-9类似。电缆夹尺寸详见第38页）或电缆夹套件213904-3。（与206070-8类似。电缆夹尺寸详见第39页）。

注意：最小绝缘层直径为.156 [3.96]；最大绝缘层直径为.260 [6.60]。

注意：所有零件均符合 RoHS 要求。

分体式密封型 CPC，系列 6，母头连接器

所列部件号
仅用于连接器；触点必须
必须单独订购。



方形凸缘插座



自由悬挂式插座



插头



密封套件



母头连接器（插座对接插座触点，插头对接针脚触点）

组合形式			方形凸缘插座	自由悬挂式插座	插头
外壳尺寸	位数	类型			
	17-10	—连接器	213893-2	213894-2	213906-1
	17-10	—进线密封套件	213900-1	213900-1	213900-1

套件中包含 (1) 硅胶进线密封件和 (1) 压板。

*进线密封需要使用电缆夹套件。

可替代的联接圈

组合形式		零件号:
外壳尺寸	位数	
17-10		213810-1

材料

外壳 - UL 94V-0级黑色玻璃填充尼龙

相关产品数据

触点 - 第19-23和45页

附件 - 第58-59页

应用工装—第81-83页

技术文档—第 84 页

*需要使用电缆夹套件213902-3

。（与206322-9类似。

电缆夹尺寸详见第38页）或

电缆夹套件213904-3。（与

206070-8类似。

电缆夹尺寸详见第39页）。

注意:

对于功率触点，最小绝缘层直径为.156 [3.96]；最大绝缘层直径为.260 [6.60]。

对于信号触点，对于功率触点，最小绝缘层直径为.060 [1.50]；最大绝缘层直径为.130 [3.30]。

尺寸单位为英寸或毫米（除非另有规定）。括号中的数值为公制单位值。
所列尺寸仅供参考。规格可能有所变更。

分体式密封CPC插座

预装粘结型外设密封件

所列部件号
仅用于连接器；触点必须
必须单独订购。

材料和表层

外壳—UL 94V-0级黑色热塑性
材料
密封件 - 灰色弹性体

相关产品数据

触点—第 19-23 页
触点布局—第 24 页
附件—第39-43页和第58-59页
性能特点—第 6 页
应用工装—第81-83页
技术文档—第 84 页

组合形式		性别	方形凸缘部件号	自由悬挂式插座	与之卡合的插头部件号
外壳尺寸	位数		含安装孔		
11-4		标准	206061-2	206153-2	206060-1
		回转	206430-3	—	206429-1
13-7		标准	211401-3	—	211399-1
13-9		标准	206705-3	206705-4	206708-1
17-16		标准	206036-4	206036-5	206037-1
17-14		回转	206043-4	206043-5	206044-1
23-24		标准	206838-3	206838-4	206837-1
23-37		标准	206151-3	206151-4	206150-1
		回转	206306-3	206306-4	206305-1

注释： 1. 对于外围密封件的详细性能数据，请参考产品规格（编号108-10024）。
2. 插座与第10页上的系列1插头卡合。

周边密封	
外壳尺寸	产品料号
11	2267473-1
13	2267473-4
17	2267473-2
23	2267473-3

注意：所有零件均符合 RoHS 要求。

分体式CPC密封配件

进线密封塞套件

适用于插头和插座外壳

材料和表层

密封件—黑色硅

压板—黑色尼龙

组合形式		绝缘直径范围	适用于针脚的套件	适用于插座的套件
外壳尺寸	位数			
13-9		.075-.100 [1.91-3.18]	213926-1	213925-1
17-3		.178-.265 [4.52-6.73]	213899-1	213899-1
17-10		.178-.265 [4.52-6.73]	213900-1	213900-1
		.075-.100 [1.91-3.18]	213900-1	213900-1
17-14		.075-.100 [1.91-3.18]	213919-2	213919-1
17-16		.075-.100 [1.91-3.18]	213920-2	213920-1

注释： 1. 套件中包含一个密封套件和一块带有空腔标识的压板。
2. 对于两孔式，布局编号17-10，绝缘层直径范围.176-.265 [4.52-6.73]，对于八孔式，布局编号17-10，绝缘层直径范围.075-.125 [1.95-3.18]。

一体式或分体式密封CPC密封附件

凸缘密封件



外壳尺寸	零件号:
11	81665-3
13	81665-4
17	81665-2
23	81665-5

材料

黑色氯丁橡胶

尺寸单位为英寸或毫米（除非另有规定）。括号中的数值为公制单位值。
所列尺寸仅供参考。规格可能有所变更。

密封帽（仅限插座）

密封盖用于保护未卡合插座的裸露触点。



外壳尺寸	系列	塑料带部件号	金属珠链部件号
11	1、2	206903-2	208800-1
13	1	211870-2	213485-1
17	1、2、3	207445-3	208652-1
23	1、3、4	207446-3	208680-1
	2	207446-4	208680-2

材料和表层

密封盖—94V-1级黑色热塑性材料，耐热、防火、自熄

密封垫片—黑色氯丁橡胶

珠链—镀镍钢

珠链式联轴器—镀镍黄铜

电缆进线密封件

热缩型密封套管

电缆进线密封适用于带防护层的电缆，以提供一个线到连接器的环境密封系统。可与插头或插座共同使用。

厚壁套管



外壳尺寸	延长壁厚度	密封范围（直径）	最大恢复内径	零件号：
11	050 1.27 5100	.250-.600 [6.35-15.24]	.160 [4.06]	54010-4
	050 1.27 5100	.250-.600 [6.35-15.24]	.250 [6.35]	54010-1
13	060 1.52 5100	.375-.725 [9.53-18.42]	.300 [7.62]	54123-1
17	060 1.52 5100	.400-.875 [10.16-22.22]	.375 [9.52]	54011-1
	060 1.52 5100	.400-.875 [10.16-22.22]	.375 [9.52]	54011-3
23	070 1.78 5100	.550-1.250 [13.97-31.75]	.500 [12.70]	54012-1

材料

内部套管—尼龙

外部管道—黑色聚烯烃

薄壁套管

材料

内部套管—尼龙

外部管道—黑色聚烯烃

延长壁厚度—0.020 [0.51]

最大恢复壁厚—0.040 [1.016]

密封范围—从.250 [6.35]到.500 [12.70]直径



壳号17

零件号：213933-1

注意：所有零件均符合 RoHS 要求。

圆形塑料连接器

带保护层的电缆密封件（适用于壳号23）

带保护层的电缆密封套件可以为带保护层的电缆提供具备环境密封性能的连接。

材料

外围密封件—灰色弹性体

管口垫圈—铝

带保护层的电缆密封件—黑色

橡胶

背壳加长件—黑色热塑性玻璃填充材料

专用夹紧底座—黑色热塑性材料

注意：要使用带保护层的电缆密封件，必须配备大型电缆夹，此密封件可用于插头或插座。大型电缆夹需单独订购（见底38页）。每个带防护层的电缆密封套件都包含：

- 外围密封件—若在插头上用过，需丢弃。可能需要另外购买（见第51页）
- 管口垫圈—为背壳加长件提供支撑面
- 带保护层的电缆密封件
- 背壳加长件
- 专用夹紧底座—代替配备大型电缆夹的夹紧嵌入件

密封范围（直径）	套件编号
.300-.450 [7.62-11.43]	207052-1
.450-.600 [11.43-15.24]	207052-2
.600-.875 [15.24-22.22]	207052-3



橡胶套管

橡胶套管适用于带有防护层的电缆，以便为系列1和系列3连接器提供具备防溅性能的连接。（不适用于金属壳连接器。）

外壳尺寸	电缆直径密封范围	零件号：
11	.219-.438 [5.56-11.13]	206304-1

注释：

1. 对于带防护层的电缆，建议使用橡胶套管，这种套管可用于插头或插座，系列2连接器除外。
2. 对于橡胶套管的详细性能数据，请参考产品规格（编号108-10024）。



材料

黑色氯丁橡胶

尺寸单位为英寸或毫米（除非另有规定）。括号中的数值为公制单位值。所列尺寸仅供参考。规格可能有所变更。

MIL-C-5015 型圆形塑料连接器

产品特点

- 可与其他制造商的MIL-C-5015型连接器（金属壳号20-14和18-10）卡合
- 高耐冲击性塑料外壳
- 重量轻
- 成本低
- 对于高生产量、低成本的自动机器终端，提供符合工业要求的条形卷装III+型针脚和插座触点
- 对于低生产量、原型机或维护与维修工作，还提供散装触点。
- 外壳可用于防止与其他不同布局的嵌入件卡合不正
- 获Underwriters Laboratories Inc.（美国保险商实验室公司）零件计划认证
文件编号E28476
- 获 Canadian Standards Association（加拿大标准协会）认证，文件编号 LR 7189



这是AMP圆形塑料连接器系列中的新产品，专用于与其他制造商生产的MIL-C-5015型连接器系统（金属壳号20-14和18-10）卡合。与现有金属壳连接器相比，耐冲强度较高的塑料外壳具有质量较轻和成本较低的优势。此外，在使用其他结构的嵌入件时，这款连接器的设计可以防止卡合不正。作为AMP Multimate连接器系列的一员，MIL-C-5015型连接器实现了III+型压接针脚和插座触点的附加经济性，这类触点针对高生产量的自动化机械终端，采用条形卷装，针对低生产量的原型机器或维护和维修操作，采用散装。

108-10042 III+型触点

说明书

- 408-7582 CPC连接器附件
- 408-7592-A 优化后的CPC连接器去应力夹
- 408-7593 CPC 连接器

技术文档

应用规范

- 114-10038 CPC连接器
- 114-10004 III+触点

产品规格

- 108-10024 CPC连接器

注意：所有零件均符合 RoHS 要求。

插头和插座 (壳号20-14)

插头套件 (未组装)

母头连接器 (对接针脚)
料号 213571-2
不含电缆夹



公头连接器 (对接插座)
料号 213652-1
不含电缆夹

方形凸缘插座

母头连接器 (对接插座)
料号 213570-1



公头连接器 (对接针脚)
料号 213651-1

自由悬挂式插座

母头连接器 (对接插座)
料号 213650-1



插头和插座 (壳号18-10)

插头套件 (未组装)

母头连接器 (对接针脚)
料号 213671-1
不含电缆夹



方形凸缘插座

母头连接器 (对接插座)
料号 213667-1



自由悬挂式插座

母头连接器 (对接插座)
料号 213668-1



电缆夹		最大O. D.
零件号:	类型	
206070-8	标准	.453 [11.51]
206322-9	大型	.703 [17.86]

尺寸单位为英寸或毫米 (除非另有规定)。括号中的数值为公制单位值。
所列尺寸仅供参考。规格可能有所变更。

III+型触点

线号范围		嵌入件直径范围	触点表层代码	条形触点编号		散装触点编号		条形贴装机	手工工具部件号
AWG	mm ²			销	插座	销	插座		
24-20	0.2-0.6	.060-.135 [1.52-3.43]	B	213605-7	1-66563-1	—	66565-7	2151669-□ ⁺⁺	91542-1
			A	—	66563-8	—	66565-4		
18-14	0.8-2	.110-.150 [2.79-3.81]	B	213603-5	66598-9	213603-6	66601-9	2151405-□ ⁺⁺	91521-1
			A	—	66598-2	—	66601-2		

⁺⁺ 注：提供适用于TE半自动或全自动终端设备的贴装机。请致电技术支持部门。

^{***} MIL-C-5015型连接器需要更长的Multimate针脚触点。该触点比标准Multimate针脚触点长.145 [3.68]。不适用于其他Multimate连接器，插座触点为标准Multimate III+型触点。

拔出工具部件号**305183**

注意：镀金触点应与镀锡或镀银触点卡合。

材料

触点—铜

弹簧—不锈钢弹簧

触点镀层

A—电气接配区采用镍底镀金，金层厚度.000030 [0.00076]

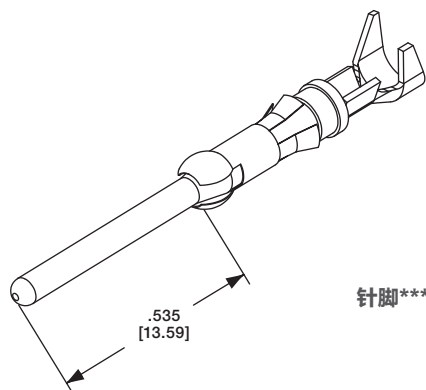
，镍层厚度.000030

[0.00076] min

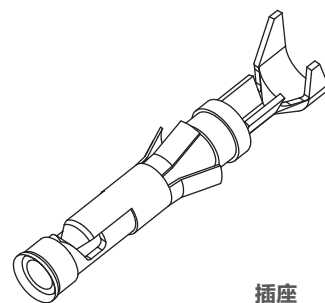
B—锡

相关产品数据

应用工装—第81-83页



针脚***



插座

注意：所有零件均符合 RoHS 要求。

小型圆形塑料连接器

产品特点

- 两种壳号：壳号8（触点位数1-4），或壳号11（触点位数5-9）
- 预先放置具备自动锁定和对准功能的1/4周联接圈
- 各位数都有独一无二的触点布局，可防止与其他位数的连接器意外卡合
- 密封性符合IP67（浸泡在1米高的水中半小时，仍具有防水性）
- 在安装面板前面或背面安装紧固螺母
- 无需组装
- 提供自由悬挂式和面板安装式插座
- 提供替代键



AMP微型圆形塑料连接器（CPC）提供线对线和线对板两种版本。采用现有Mini- Universal MATE-N-LOK冲压成形触点，该触点在镀金的情况下，可来回卡合500次，在镀锡的情况下，可来回卡合50次。尼龙外壳能很好地抵御多种化学剂，同时IP67级密封性能可防止灰尘或液体进入，对接触界面造成不利影响。在主要考虑尺寸、触点密度和环境接触问题的工业仪器和运输领域提供稳健的解决方案。

技术文档

产品规范

108-2079 微型CPC连接器

应用规范

114-13105

材料和表层

进线密封件—黄色或白色弹性体

外围密封件—灰色弹性体

外壳—黑色热塑性材料

密封防护垫环—天然热塑性材料

联接圈—黑色热塑性材料

紧固螺母—镀镍铜

密封固定板—黑色热塑性材料

插座和插头，壳号8（如图所示4位）

插座组件， 面板安装型

（单独订购针脚触点—见第66页）



外壳部件号

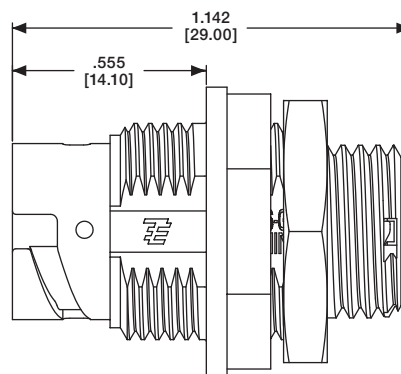
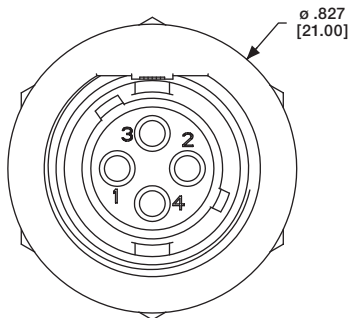
组合形式		绝缘层直径范围	外壳部件号		
外壳尺寸	位数		面板安装型插座	自由悬挂式插座	插头
8	1	.035-.059 [.89-1.5]*	1445539-1	1445526-1	1445536-1
		.059-.110 [1.5-2.39]	1445539-3	1445526-3	1445536-3
8	2	.035-.059 [.89-1.5]*	1445538-1	—	1445535-1
		.059-.110 [1.5-2.39]	1445538-3	1445522-3	1445535-3
8	3	.035-.059 [.89-1.5]*	1445537-1	1445510-1	1445534-1
		.059-.110 [1.5-2.39]	1445537-3	1445510-3	1445534-3
8	4	.035-.059 [.89-1.5]*	1445421-1	1445389-1	1445390-1
		.059-.110 [1.5-2.39]	1445421-3	1445389-3	1445390-3

注意：提供可替代键（如上表中的115° 部件号）

* 在此绝缘层范围内插入插座触点时，建议使用插入头（密封防护垫环，部件号1604816-1）。

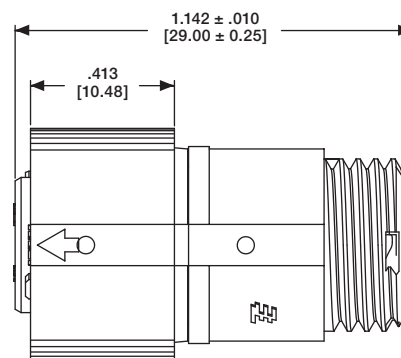
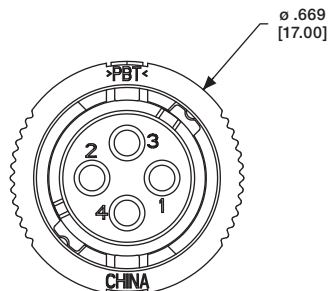
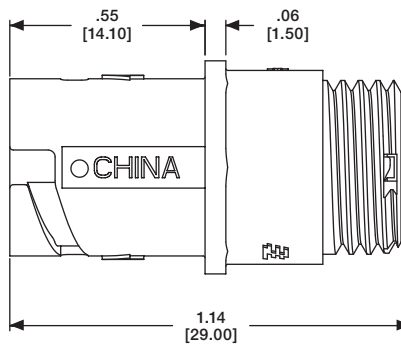
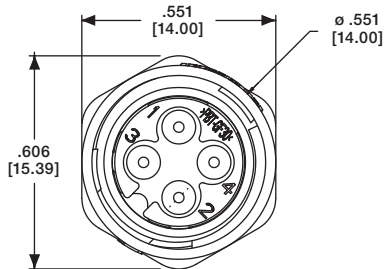
自由悬挂式插座组件

（单独订购针脚触点—见第66页）



插头组件

（单独订购插座触点—见第66页）



相关产品数据

部件号—第65页

触点—第66页

附件—第66页

注意：所有零件均符合 RoHS 要求。

插座和插头，壳号11（如图所示9位）

插座组件， 面板安装型

（单独订购针脚触点—见第66页）



自由悬挂式插座组件

（单独订购针脚触点—见第66页）



（单独订购插座触点—见第66页）

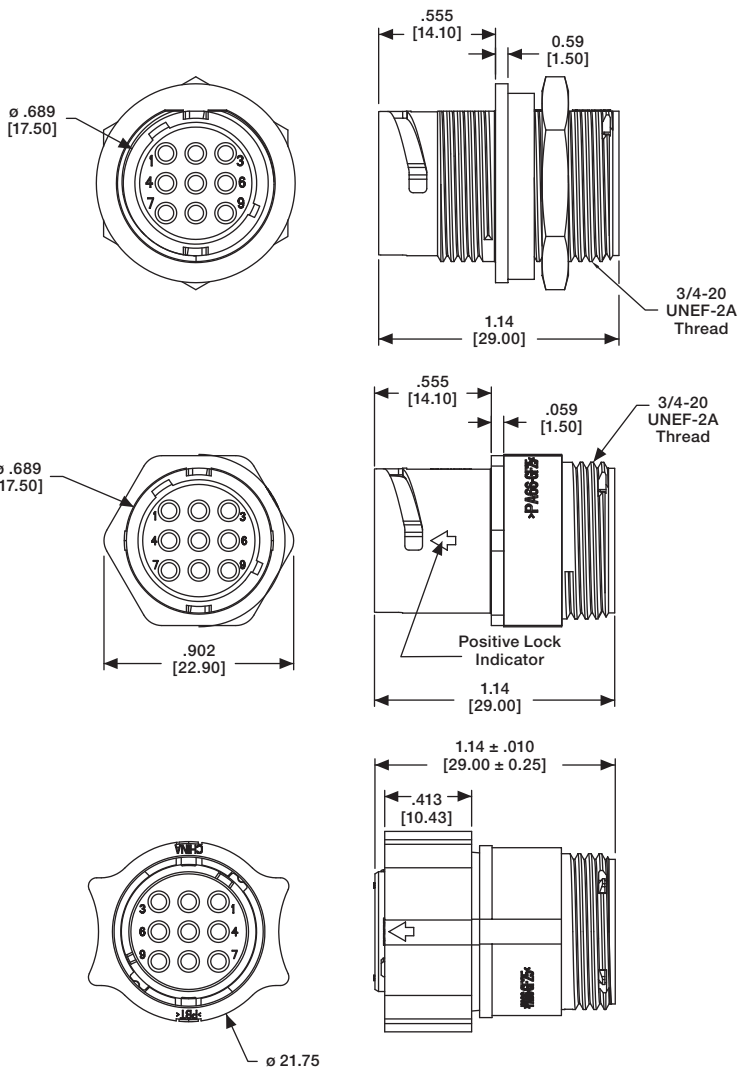


外壳部件号

组合形式		绝缘层直径范围	外壳部件号		
外壳尺寸	位数		面板安装型插座	自由悬挂式插座	插头
11	5	.035-.059 [.89-1.5]*	1445824-1	1445829-1	1445820-1
		.059-.110 [1.5-2.39]	1445824-3	1445829-3	1445820-3
11	6	.035-.059 [.89-1.5]*	1445823-1	1445828-1	1445819-1
		.059-.110 [1.5-2.39]	1445823-3	1445828-3	1445819-3
11	7	.035-.059 [.89-1.5]*	1445822-1	1445827-1	1445818-1
		.059-.110 [1.5-2.39]	1445822-3	1445827-3	1445818-3
11	8	.035-.059 [.89-1.5]*	1445821-1	1445826-1	1445817-1
		.059-.110 [1.5-2.39]	1445821-3	1445826-3	1445817-3
11	9	.035-.059 [.89-1.5]*	1445816-1	1445825-1	1445807-1
		.059-.110 [1.5-2.39]	1445816-3	1445825-3	1445807-3

注意：提供可替代键（如上表中的115° 部件号）

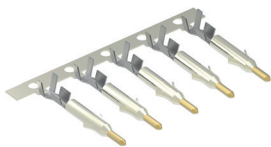
* 在此绝缘层范围内插入插座触点时，建议使用插入头（密封防护垫环，部件号1604816-1）。



尺寸单位为英寸或毫米（除非另有规定）。括号中的数值为公制单位值。所列尺寸仅供参考。规格可能有所变更。

触点和应用工装

针脚 (用于插座)



线号范围 AWG[mm²]	嵌入件直径范围	材料和表层	触点部件号				OCEAN 压接模具部 件号	手工工具部 件号
			销		插座			
			条形	松件	条形	松件		
30-26 [.05-.12]	.035-.050 [.889- 1.27]	镀锡铜	770835-1	794059-1	770834-1	794058-1	2266136-1	2217755-1
		磷青铜, 预镀锡	—	—	770834-4	—		
		黄铜, 双工 ¹	1-770835-0	1-794059-0	1-770834-0	1-794058-0		
		磷青铜, 双工 ¹	—	—	1-770834-1	—		
26-22 [.12-.3]	.047- .069 [1.19-1.75]	镀锡铜	770901-1	770985-1	770902-1	770986-1	2151017-1 或 2266674-□	91529-1
		磷青铜, 预镀锡	—	—	770902-4	—		
		黄铜, 双工 ¹	1-770901-0	1-770985-0	1-770902-0	1-770986-0		
		磷青铜, 双工 ¹	—	—	1-770902-1	—		

插座 (用于插头)



¹双工表面处理—触点整体采用镍底, 同时在卡合区镀金, 镀层厚至少.000030 [.000762], 在压接区镀锡, 镀层厚至少.000100 [.00254]。

注意: 所有零件均符合 RoHS 要求。

触点拔出工具

零件号: 189727-1
说明书408-4118

触点插入工具

零件号: 91002-1
说明书408-7347
(插入适用于细导线的触点)

零件号: 1604816-1
(插入适用于细导线的插座触点)

附件 (所有附件必须单独订购。)

应变释放



外壳尺寸	产品料号	
	直线型	直角
8	1445730-1	1445771-1
11	1445856-1	1546746-3 ¹
		1546746-4 ²

¹开放式 ²带盖

热塑性套管



外壳尺寸	产品料号
8	1546997-1
11	1546921-1

凸缘密封件



外壳尺寸	产品料号
8	1445420-1
11	1445420-2

紧固螺母



外壳尺寸	螺纹	产品料号
8	5/8-24 UNEF-2B	1604196-1
11	3/4-20 UNEF-2B	1445904-1

防尘罩



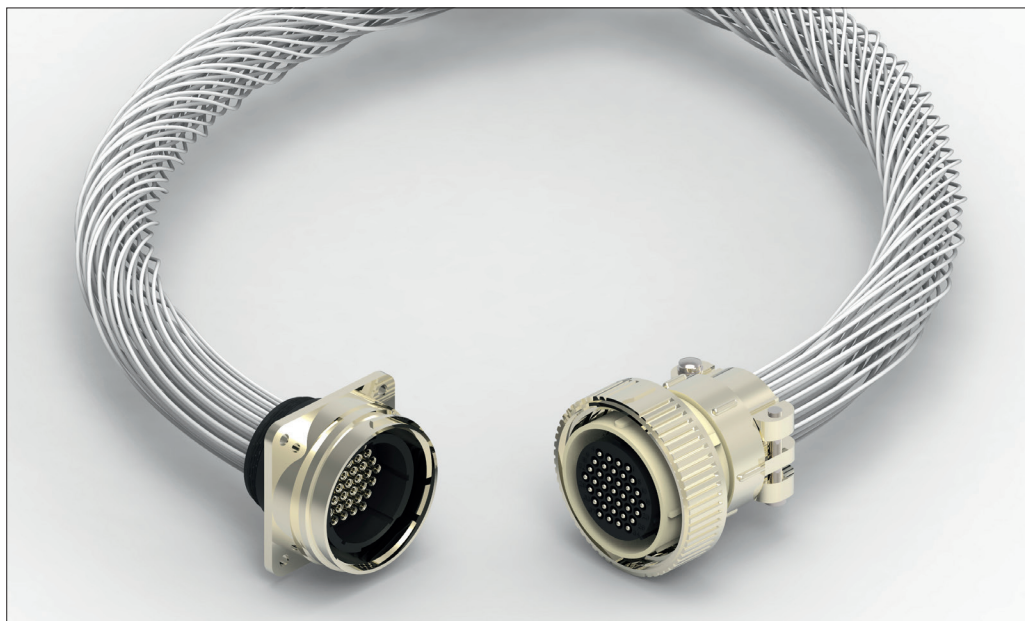
外壳尺寸	产品料号
8	1604089-1
11	1604089-2

注意: 所有零件均符合 RoHS 要求。

金属壳圆形塑料连接器

产品特点

- 结合UL 94V-0级热塑性连接器外壳和金属壳，更具经济性
- 提供三种型号：
 - 系列1—对接Multimate触点，其中包括壳号为14-5、14-7、22-16、28-24和28-37的公头连接器触点和壳号为14-5、14-7、22-14和28-37的母头连接器触点。
 - 系列2—对接20 DF和20 DM，其中包括壳号为22-28和28-63的公头连接器触点和壳号为22-28和28-57的母头连接器触点。
 - 系列3—对接XII型功率触点，其中包括壳号为22-3和28-7的公头连接器触点和母头连接器触点
 - 系列4—对接Multimate触点和XII型功率触点，其中包括壳号为28-16M和28-22M的公头连接器触点
- 可与军规金属外壳型连接器使用
- 选择符合所有生产要求的应用工装
- 产品规格：108-10040
- 测试报告501-105
- 说明书：408-6641



AMP金属壳圆形塑料连接器以较低的价格提供所有高价金属连接器的可靠性，且具备更加广泛的触点结构。连接器外壳采用坚实耐用的轻质热塑性材料，符合UL 94V-0标准，外壁为镀镍锌合金，可提高强度和防护性能。这些连接器拥有多种结构，可满足您的信号、低电流和高电流承载要求。工作温度范围从-55° C到+125° C [-67° F到+257° F]。信号和低电流由选择的AMP Multimate触点提供：插针直径0.062 [1.57]，20 DF和20个DM触点，.040 [1.02]针脚直径。选择载流量达35安培的XII型触点可满足高电流要求。

这款快速连接/断开的圆形连接器采用极化外壳，可防止与其他结构的嵌入件卡合不正。AMP金属壳圆形塑料连接器采用方形凸缘插座和自由悬挂式插头。对于高生产量、低成本的自动机器终端，提供符合工业要求的条形卷装AMP III+型针脚和插座触点，从而实现附加经济性。还可提供散装III+型触点，以满足生产量较低的原型机或维护和维修要求。

尺寸单位为英寸或毫米（除非另有规定）。括号中的数值为公制单位值。所列尺寸仅供参考。规格可能有所变更。

系列1插座和插头（标准性别）



方形凸缘插座



插头

仅列出连接器的部件号；触点必须单独订购。

组合形式		方形凸缘插座	插头部件号	
外壳尺寸	位数		不含TETRASEALS环	含TETRASEALS环
14-5		208719-1	208718-1	208718-2
14-7		208715-1	208714-1	208714-2
22-16		208489-1	208488-1	208488-3
28-24		208459-1	208457-1	208457-3
28-37		208471-1	208470-1	208470-3

注意：最大导线绝缘层直径为.100 [2.54]，布局14-5和28-24除外，两者的最大导线绝缘层直径为.150 [3.81]。

材料和表层 方形凸缘插座

外壳—UL 94V-0 级黑色热塑性材料
金属壳—镀镍锌合金
带槽针脚—镀镍钢合金

插头

外壳—UL 94V-0 级黑色热塑性材料
金属壳—镀镍锌合金
Tetraseal密封件—碳氟化合物
固定环—不锈钢
联接圈—镀镍锌合金

相关产品数据

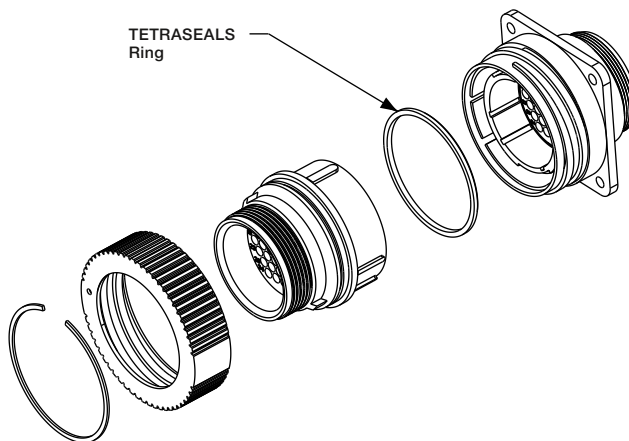
触点—第19-23页
触点布局—第70页
部件尺寸—第79页
附件—第80页
性能特点—第6页
应用工装—第81-83页
技术文档—第84页

TETRASEALS环

（仅安装在插头内）

TETRASEALS环在卡合的金属壳之间提供防溅密封层。其位于插头壳外键的后方（联接圈下方）。

当与插座卡合时，此环压在插座壳卡合端边缘内径上。



注意：所有零件均符合 RoHS 要求。

系列1插座和插头（母头连接器）



方形凸缘插座



插头

仅列出连接器的部件号；触点必须单独订购。

组合形式		方形凸缘插座	插头部件号	
外壳尺寸	位数		不含TETRASEALS环	含TETRASEALS环
14-5		208721-1	208720-1	—
14-7		208717-1	208716-1	—
22-14		208487-1	208486-1	208486-3
28-37		208473-1	208472-1	—

注意：最大导线绝缘层直径为.100 [2.54]，布局14-5和28-24除外，两者的最大导线绝缘层直径为.150 [3.81]。

材料和表层 方形凸缘插座

外壳—UL 94V-0级黑色热塑性材料
金属壳—镀镍锌合金
带槽针脚—镀镍钢合金

插头

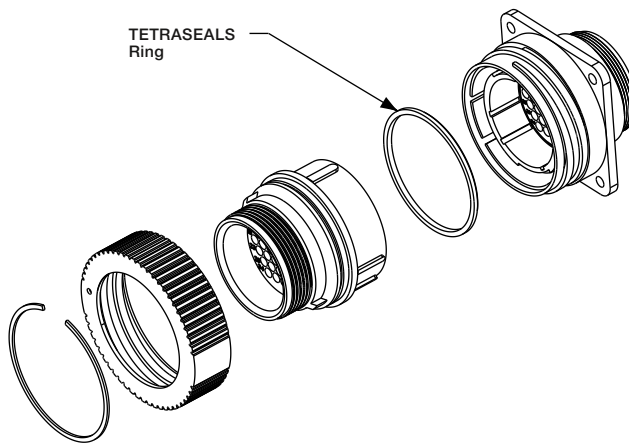
外壳—UL 94V-0级黑色热塑性材料
金属壳—镀镍锌合金
Tetraseal密封件—碳氟化合物
固定环—不锈钢
联接圈—镀镍锌合金

TETRASEALS环 (仅安装在插头内)

TETRASEALS环在卡合的金属壳之间提供防溅密封层。其位于插头壳外键的后方（联接圈下方）。
当与插座卡合时，此环压在插座壳卡合边缘内径上。

相关产品数据

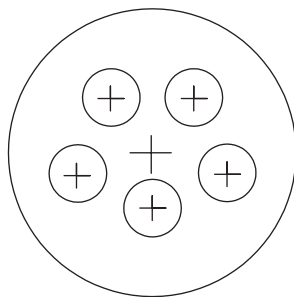
触点—第19-23页
触点布局—第70页
部件尺寸—第79页
附件—第80页
性能特点—第6页
应用工装—第81-83页
技术文档—第84页



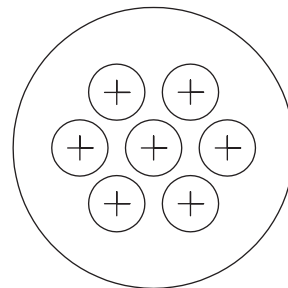
尺寸单位为英寸或毫米（除非另有规定）。括号中的数值为公制单位值。所列尺寸仅供参考。规格可能有所变更。

系列1触点布局

壳号14

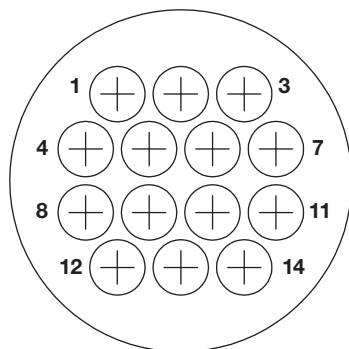


布局14-5
最大导线绝缘层直径=.150 [3.81]

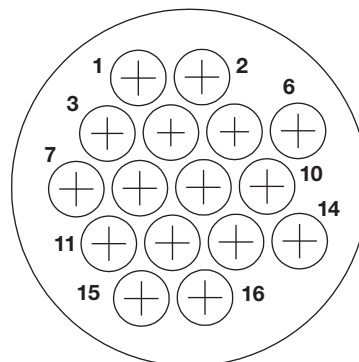


布局14-7
最大导线绝缘层直径=.100 [2.54]

壳号22

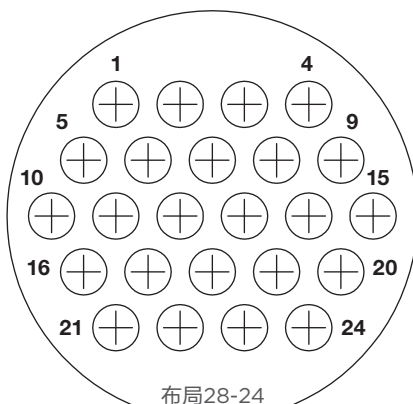


布局22-14
最大导线绝缘层直径=.100 [2.54]

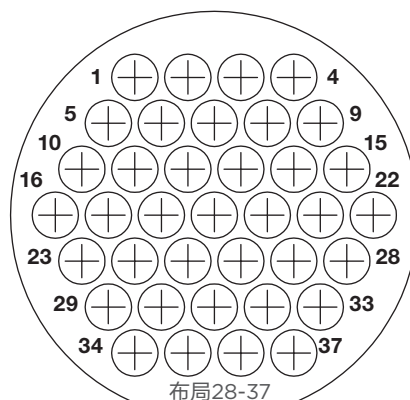


布局22-16
最大导线绝缘层直径=.100 [2.54]

壳号28



布局28-24
最大导线绝缘层直径=.150 [3.81]

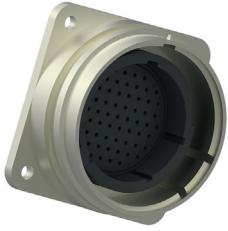


布局28-37
最大导线绝缘层直径=.100 [2.54]

注意：图示为针脚卡合面的触点布局（插头或插座）。插座卡合面正好相反。

注意：所有零件均符合 RoHS 要求。

系列2插座和插头（标准性别）



方形凸缘插座



插头

组合形式		零件号:	
外壳尺寸	位数	方形凸缘插座	不含Tetraseals环的插头
22-28		208491-1	208490-1
28-63		208477-1	208476-1

材料和表层

方形凸缘插座

外壳和固定嵌入件——

UL 94V-0级黑色热塑性材料

金属壳 - 镀镍锌合金

带槽针脚 - 镀镍钢合金

插头

外壳——UL 94V-0级黑色热塑性材料

金属壳 - 镀镍锌合金

Tetraseal密封件 - 碳氟化合物

固定环——不锈钢

联接圈——镀镍锌合金

相关产品数据

触点—第29-30页

触点布局—第73页

部件尺寸—第79页

附件—第39-43页和第80页

性能特点—第6页

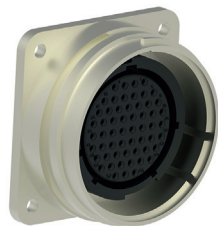
应用工装—第81-83页

技术文档—第84页

仅列出连接器的部件号；触点必须单独订购。
必须单独订购。

尺寸单位为英寸或毫米（除非另有规定）。括号中的数值为公制单位值。
所列尺寸仅供参考。规格可能有所变更。

系列2插座和插头（母头连接器）



方形凸缘插座



插头

所列部件号
仅用于连接器；触点必须
必须单独订购。

组合形式		零件号:	
外壳尺寸	位数	方形凸缘插座	不含Tetraseals环的插头
22-28		208493-1	208492-1
28-57		208475-1	208474-1

材料和表层

方形凸缘插座

外壳和固定嵌入件—UL 94V-0级

黑色热塑性材料

金属壳 - 镀镍锌合金

带槽针脚 - 镀镍钢合金

插头

外壳—UL 94V-0级黑色热塑性

材料

金属壳 - 镀镍锌合金

Tetraseal密封件 - 碳氟化合物

固定环—不锈钢

联接圈—镀镍锌合金

相关产品数据

触点—第29-30页

触点布局—第 73 页

部件尺寸—第79页

附件—第39-43页和第80页

性能特点—第6页

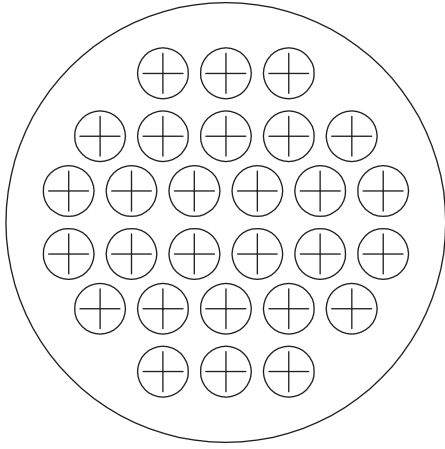
应用工装—第81-83页

技术文档—第84页

注意：所有零件均符合 RoHS 要求。

系列2触点布局

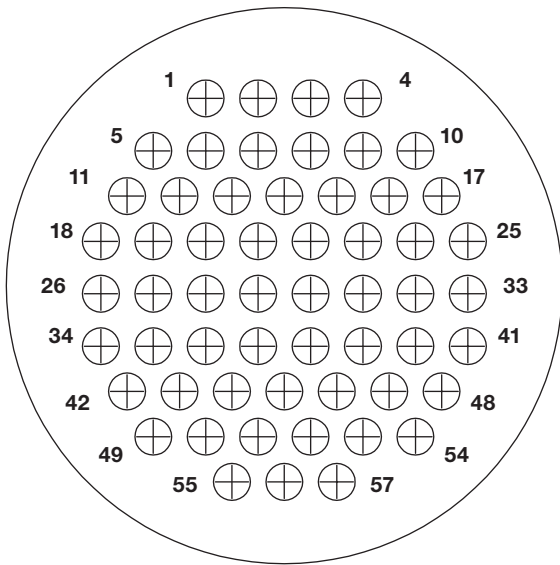
壳号22



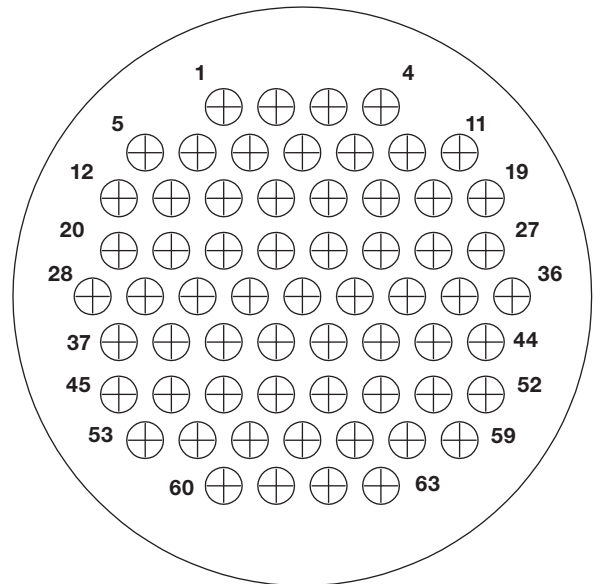
布局22-28
最大导线绝缘层直径=.068 [1.73]

注意：图示为针脚卡合面的触点布局（插头或插座）。插座卡合面正好相反。

壳号28



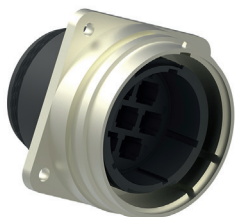
布局28-57
最大导线绝缘层直径=.068 [1.73]



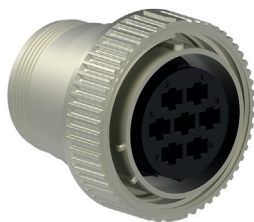
布局28-63
最大导线绝缘层直径=.068 [1.73]

尺寸单位为英寸或毫米（除非另有规定）。括号中的数值为公制单位值。
所列尺寸仅供参考。规格可能有所变更。

系列3插座和插头（标准性别）



方形凸缘插座



插头

仅列出连接器的部件号；触点必须单独订购。

组合形式		方形凸缘插座	插头部件号	
外壳尺寸	位数		不含TETRASEALS环	含TETRASEALS环
22-3		208495-1	208494-1	208494-3
28-7		208483-1	208482-1	—

材料和表层

方形凸缘插座

外壳—UL 94V-0级黑色热塑性材料

金属壳—镀镍锌合金

外围密封件—灰色弹性体

带槽针脚—不锈钢

插头

外壳—UL 94V-0级黑色热塑性材料

金属壳—镀镍锌合金

Tetraseal密封件—碳氟化合物

固定环—不锈钢

联接圈—镀镍锌合金

当与插座卡合时，此环压在插座壳卡合端边缘内径上。

相关产品数据

触点—第34-35页

触点布局—第76页

部件尺寸—第79页

附件—第39-43页和第80页

性能特点—第6页

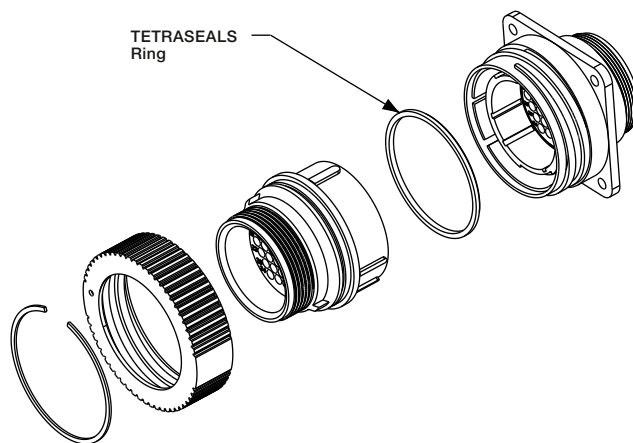
应用工装—第81-83页

技术文档—第84页

TETRASEALS环

（仅安装在插头内）

TETRASEALS环在连接器金属外壳之间提供防溅密封。其位于插头壳外键的后方（联接圈下方）。



注意：所有零件均符合 RoHS 要求。

系列3插座和插头（母头连接器）



方形凸缘插座



插头

仅列出连接器的部件号；触点必须单独订购。

组合形式		方形凸缘插座	插头部件号	
外壳尺寸	位数		不含TETRASEALS环	含TETRASEALS环
22-3		208497-1	208496-1	—
28-7		208485-1	208484-1	208484-3

材料和表层

方形凸缘插座

外壳—UL 94V-0级黑色热塑性材料

金属壳—镀镍锌合金

外围密封件—灰色弹性体

带槽针脚—不锈钢

插头

外壳—UL 94V-0级黑色热塑性材料

金属壳—镀镍锌合金

Tetraseal密封件—碳氟化合物

固定环—不锈钢

联接圈—镀镍锌合金

相关产品数据

触点—第34-35页

触点布局—第76页

部件尺寸—第79页

附件—第39-43页和第80页

性能特点—第6页

应用工装—第81-83页

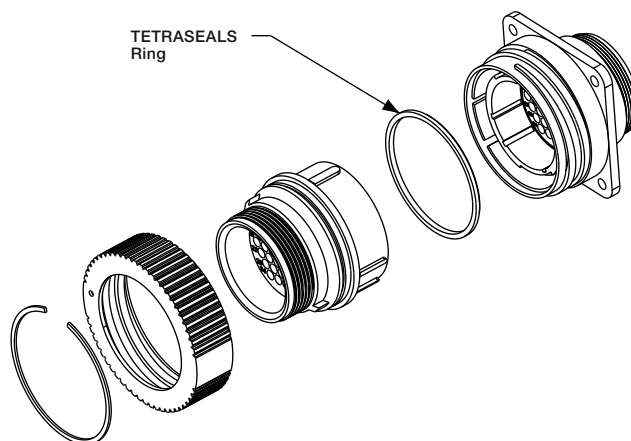
技术文档—第84页

TETRASEALS环

（仅安装在插头内）

TETRASEALS环在连接器金属外壳之间提供防溅密封。其位于插头壳外键的后方（联接圈下方）。

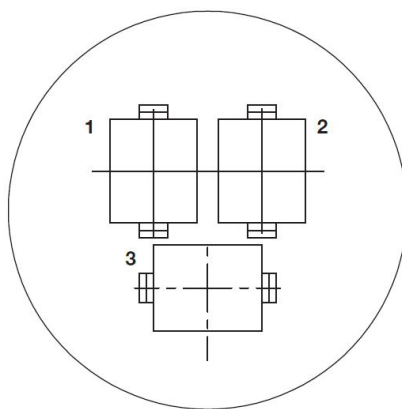
当与插座卡合时，此环压在插座壳卡合端边缘内径上。



尺寸单位为英寸或毫米（除非另有规定）。括号中的数值为公制单位值。所列尺寸仅供参考。规格可能有所变更。

系列3触点布局

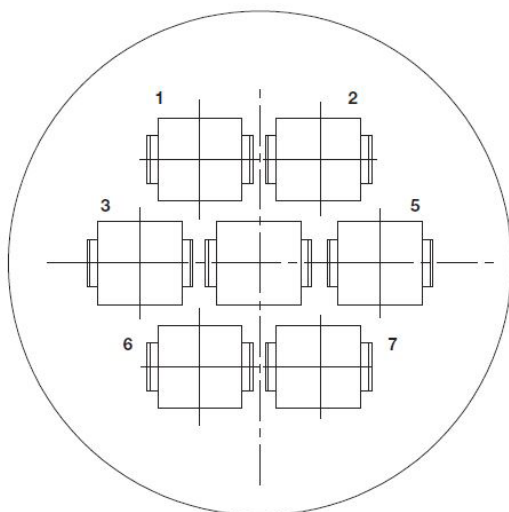
壳号22



Arrangement 22-3

布局22-3
最大导线绝缘层直径=.220 [5.59]

壳号28

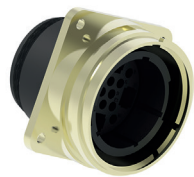


布局28-7
最大导线绝缘层直径=.220 [5.59]

注意：图示为针脚卡合面的触点布局（插头或插座）。插座卡合面正好相反。

注意：所有零件均符合 RoHS 要求。

系列4插座和插头



方形凸缘插座



插头

仅列出连接器的部件号；触点必须单独订购。

组合形式		方形凸缘插座		插头部件号		
				不含TETRASEALS环		含TETRASEALS环
外壳尺寸	位数	公头连接器	母头连接器	公头连接器	母头连接器	公头连接器
28-16M		208479-1	1776088-1	208478-1	1776089-1	—
28-22M		208481-1	—	208480-1	—	208480-3

材料和表层

方形凸缘插座

外壳—UL 94V-0级黑色热塑性材料

金属壳—镀镍锌合金

带槽针脚—不锈钢

插头

外壳—UL 94V-0级黑色热塑性材料

金属壳—镀镍锌合金

Tetraseal密封件—碳氟化合物

固定环—不锈钢

联接圈—镀镍锌合金

当与插座卡合时，此环压在插座壳卡合端边缘内径上。

相关产品数据

触点—第19-23和34-35页

触点布局—第78页

部件尺寸—第79页

附件—第39-43页和第80页

性能特点—第6页

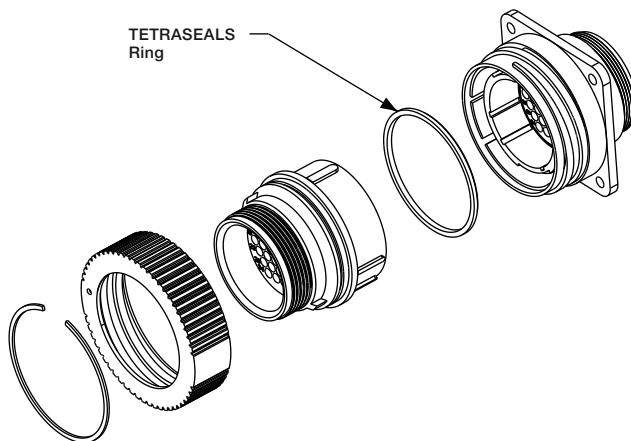
应用工装—第81-83页

技术文档—第84页

TETRASEALS环

(仅安装在插头内)

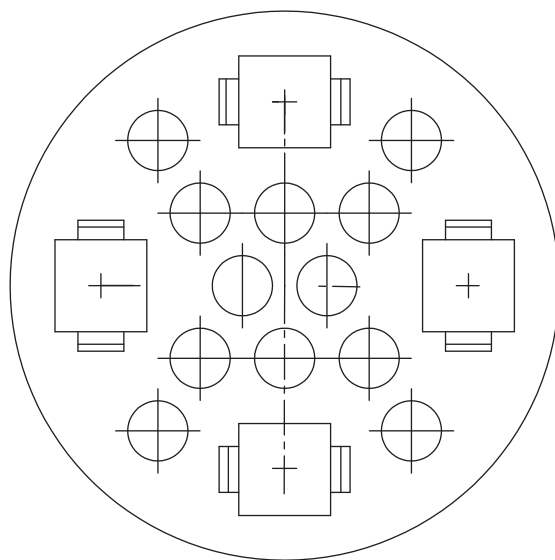
TETRASEALS环在连接器金属外壳之间提供防溅密封。其位于插头壳外键的后方(联接圈下方)。



尺寸单位为英寸或毫米(除非另有规定)。括号中的数值为公制单位值。所列尺寸仅供参考。规格可能有所变更。

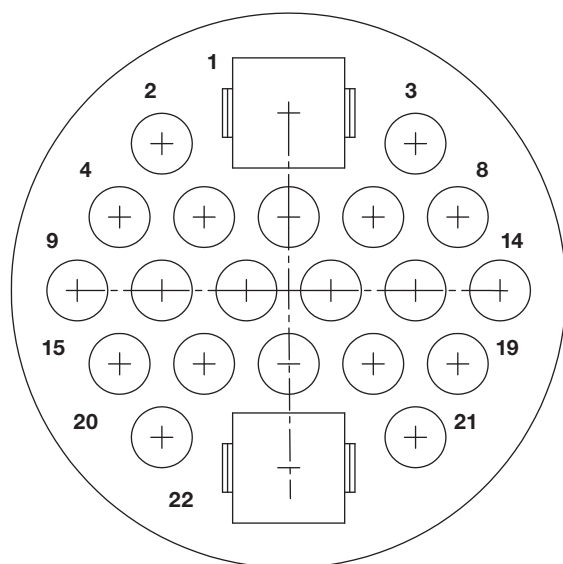
系列4触点布局

壳号28



布局28-16M

最大导线绝缘层直径=.150 [3.81], 适用于Multimate触点,
.220 [5.59], 用于功率触点



布局28-22M

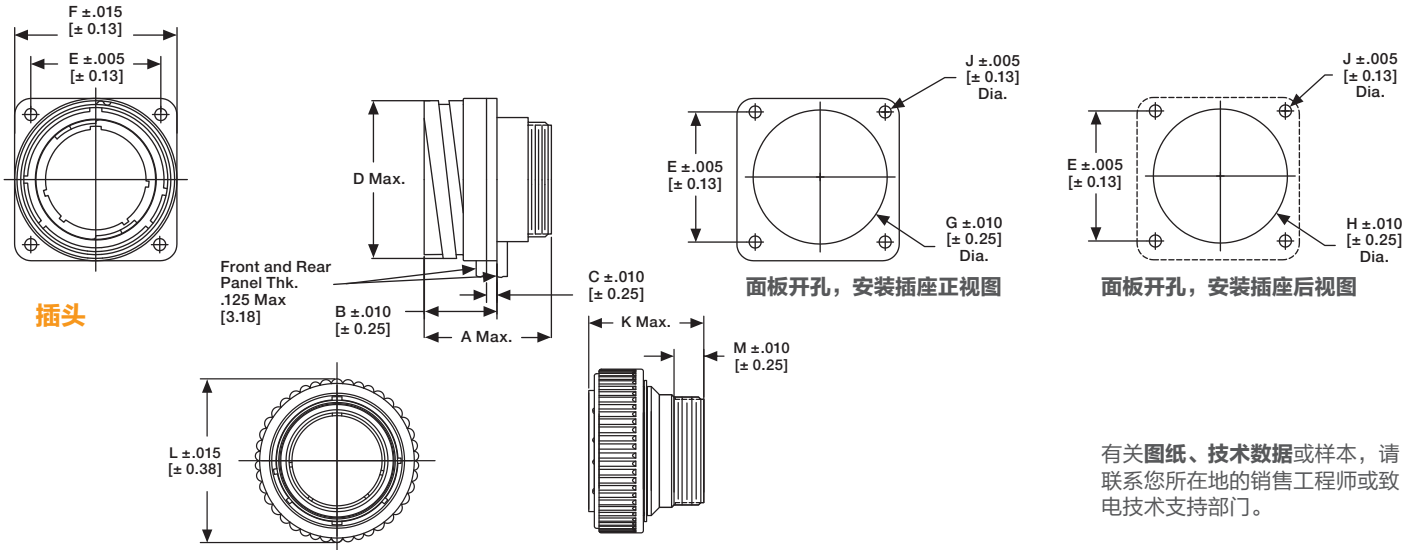
最大导线绝缘层直径=.150 [3.81], 适用于Multimate触点,
.220 [5.59], 用于功率触点

注意: 图示为针脚卡合面的触点布局 (插头或插座)。插座卡合面正好相反。

注意: 所有零件均符合 RoHS 要求。

系列1、2、3和4部件尺寸

方形凸缘插座



插头

有关图纸、技术数据或样本，请联系您所在地的销售工程师或致电技术支持部门。

系列	组合形式		性别	尺寸										
	外壳尺寸	位数		A	B	C	D	E	F	G	H	J	K	L
1	14-5	公 修订版本	1.415	.745	.100	1.031	.906	1.185	1.070	1.070	.125	1.400	1.225	.380
			[35,94]	[18.92]	[2.54]	[26,19]	[23.01]	[30,1]	[27,18]	[27,18]	[3.18]	[35,56]	[31,12]	[9.65]
	14-7	公 修订版本	1.415	.745	.100	1.031	.906	1.185	1.070	1.070	.125	1.400	1.225	.380
			[35,94]	[18.92]	[2.54]	[26,19]	[23.01]	[30,1]	[27,18]	[27,18]	[3.18]	[35,56]	[31,12]	[9.65]
	22-14	公 修订版本	1.190	.790	.103	1.503	1.250	1.534	1.156	1.554	.120	1.560	1.750	.380
			[30,22]	[20.07]	[2.62]	[38,18]	[31,75]	[38,96]	[29,36]	[39,47]	[3.05]	[39,62]	[44,45]	[9.65]
22-16		公	1.470	.790	.103	1.503	1.250	1.534	1.156	1.554	.120	1.265	1.750	.380
			[37,34]	[20.07]	[2.62]	[38,18]	[31,75]	[38,96]	[29,36]	[39,47]	[3.05]	[32,13]	[44,45]	[9.65]
28-24	公	1.555	.875	.125	1.900	1.562	1.950	1.610	1.970	.145	1.560	2.170	.380	
		[39,5]	[22,23]	[3.18]	[48,26]	[39,67]	[49,53]	[40,89]	[50,04]	[3.68]	[39,62]	[55,12]	[9.65]	
28-37	公	1.540	.875	.125	1.900	1.562	1.950	1.610	1.970	.145	1.560	2.170	.380	
		[39,12]	[22,23]	[3.18]	[48,26]	[39,67]	[49,53]	[40,89]	[50,04]	[3.68]	[39,62]	[55,12]	[9.65]	
2	22-28	公 修订版本	.934	.790	.103	1.503	1.250	1.534	1.156	1.554	.120	1.295	1.750	.380
			[23,72]	[20.07]	[2.62]	[38,18]	[31,75]	[38,96]	[29,36]	[39,47]	[3.05]	[32,89]	[44,45]	[9.65]
			1.229	.875	.125	1.900	1.562	1.950	1.610	1.970	.145	1.408	2.170	.380
28-57	公 修订版本	[31,22]	[22,22]	[3.18]	[48,26]	[39,67]	[49,53]	[40,89]	[50,04]	[3.68]	[35,76]	[55,12]	[9.65]	
		1.229	.875	.125	1.900	1.562	1.950	1.610	1.970	.145	1.408	2.170	.380	
28-63	公	[31,22]	[22,22]	[3.18]	[48,26]	[39,67]	[49,53]	[40,89]	[50,04]	[3.68]	[35,76]	[55,12]	[9.65]	
3	22-3	公 修订版本	1.755	.790	.103	1.503	1.250	1.534	1.156	1.554	.120	1.805	1.750	.380
			[44,58]	[20.07]	[2.62]	[38,18]	[31,75]	[38,96]	[29,36]	[39,47]	[3.05]	[45,85]	[44,45]	[9.65]
28-7	公 修订版本	1.825	.875	.125	1.900	1.562	1.950	1.610	1.970	.145	2.125	2.170	.380	
		[46,36]	[22,22]	[3.18]	[48,26]	[39,67]	[49,53]	[40,89]	[50,04]	[3.68]	[53,98]	[55,12]	[9.65]	
4	28-13M	公	1.825	.875	.125	1.900	1.562	1.950	1.610	1.970	.145	2.125	2.170	.380
			[46,36]	[22,22]	[3.18]	[48,26]	[39,67]	[49,53]	[40,89]	[50,04]	[3.68]	[53,98]	[55,12]	[9.65]
			1.825	.875	.125	1.900	1.562	1.950	1.610	1.970	.145	2.125	2.170	.380
28-16M	公	[46,36]	[22,22]	[3.18]	[48,26]	[39,67]	[49,53]	[40,89]	[50,04]	[3.68]	[53,98]	[55,12]	[9.65]	
		1.825	.875	.125	1.900	1.562	1.950	1.610	1.970	.145	2.125	2.170	.380	
28-22M	公	[46,36]	[22,22]	[3.18]	[48,26]	[39,67]	[49,53]	[40,89]	[50,04]	[3.68]	[53,98]	[55,12]	[9.65]	

尺寸单位为英寸或毫米（除非另有规定）。括号中的数值为公制单位值。所列尺寸仅供参考。规格可能有所变更。

电缆夹



外壳尺寸	外径电缆范围	螺纹号	零件号:
14	.225-.562 [5.71-14.27]	7/8-20 UNEF-3B	208945-5
22	.325-.750 [8.26-19.05]	1-3/16-18 UNEF-3B	208945-7
28	.450-.938 [11.43-23.83]	1-7/16-18 UNEF-3B	208945-8

注释:

- 对于壳号22的插座, 使用17号塑料电缆夹(见第38页), 对于壳号28的插座, 使用23号塑料电缆夹(见第38-39页)。14号金属电缆夹适用于14号连接器的插头和插座。
- 金属电缆夹(22和28号)仅适用于金属壳CPC插头。

材料和表层

主体和夹具的两个部分—镀锌

合金

螺丝钉和垫圈—不锈钢

电缆进线密封件

热缩型密封套管

电缆进线密封适用于带防护层的电缆, 以提供一个线到连接器的环境密封系统。可配合插头使用。

外壳尺寸	延长壁厚度	密封范围(直径)	最大恢复内径	零件号:
28	.070 [1.78]	.550-1.250 [13.97-31.75]	.500 [12.70]	54012-4

厚壁套管

材料

内部套管—尼龙

外部管道—黑色聚烯烃



防护盖组件

(仅适用于金属壳CPC插座)



外壳尺寸	零件号:
14	213823-2
22	211903-1
28	211904-1

材料和表层

镀镍锌合金

注意: 所有零件均符合 RoHS 要求。

用于可互换模具的手工工具

这些工具是小批量生产、原型机和试验应用领域的理想选择。可用于在导线上端接针脚和插座触点，并通过棘轮设备提供稳定成形的压接操作。



SDE (标准模具壳) 模具

标准模具壳 (SDE) 模具是一种商用级选件，可提供具有成本效益的灵活性，并与多种手工工具框架兼容，包括PRO CRIMPER III、SDE微型压接电池手动工具、SDE台式终端机和626气动

工具系统。

有关详细信息，请参阅产品型录 **1-1773865-2**。



PRO-CRIMPER III手工工具，部件号58495-1

用于压接各种产品的商用级手动工具，具有棘齿控制系统，确保完整的压接周期。商用工具适用于针夹式和肩压式模具。定位器配备针夹式模具，以便固定触点和导线，同时帮助最大程度地减少压接过程中的触点旋转和弯

曲。约重1.3 lb [0.60 kg]。

9819。

有关III+型触点的处理，请参见第17-19页。

有关详细信息，请参阅产品型录 **1-1773865-2**，说明书**408-**



112076

CERTI-CRIMP 直动手动工具 (SAHT)

CERTI-CRIMP II 系列优质手动工具是适用于大至 14 AWG 的线材的主要选择之一。与适当触点配对时，CERTI-CRIMP II 工具可满足适当的114应用规范功能要求，包括可调节的绝缘压接能力，其配有CERTI-CRIMP棘齿控制系统，有助于确保完整的压接

周期。许多用例中包含导线止挡、定位器和调直功能。关于III+型触点，请参见第17-19页。

有关详细信息，请参阅产品型录 **1-1773864-7**，说明书**408-2095**。



92936-8

CERTI-CRIMP “C” 头直动手动工具 (SAHT)，部件号69710-1

CERTI-CRIMP “C” 形头直动手动工具 (PN 69710-1) 用于较大的触点和导线，也符合适用的 114 规范特征要求。CERTI-CRIMP II 型头和 “C” 形头模具均可使用多

种动力选项。其它信息请参见第**65780**节。

可互换模具电机



112383

SED 终结器，部件号1490076-2

采用紧凑设计的电动压接终结器配有一个模具支架，可与所有 SDE 模具兼容。可提供手动启动或脚踩启动选项。获CE认证。

更多信息，请查阅目录1654714。

尺寸单位为英寸或毫米（除非另有规定）。括号中的数值为公制单位值。所列尺寸仅供参考。规格可能有所变更。

用于可互换模具的启动手工工具



626气动工具系统

轻量级气动模块工装系统。适用于各种可互换头，从而将各种触点、端子和接头压接到导线（6-26 AWG [13-0.12 mm²]) 及同轴电缆和光纤电缆上。可选配棘轮控制器，从而实现完整压

接循环。

更多信息，请查阅目录124208。

对于超小型同轴触点，请参见第22-23页。

压接机器

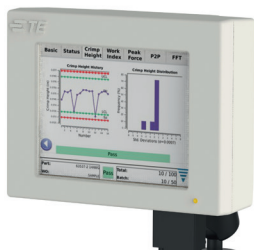


AMP-O-LECTRIC “G” 终端机，部件号2217000-1、-9、-11

一款半自动台式机，采用低噪音、可靠的电机直接传动技术、微型处理控件（便于安装和操作）以及引导和照明设计（使操作更加方便和安全），用于压接卷装端子和触点。所有型号都可进行人工或自动的压接高度精密调节。安装在机器

上的传感器通过传统的微型贴装机监控压接质量。

有关详细信息，请参阅产品型录1-1773736-1、产品型录82275[压接质量监测器（CQM）]。



压接质量监视器 (CQM II)

该系统可提供100%动态压接检验。它可以测量每个终端的压接高度，并评估每次压接的质量。如果某次压接存在问题，该监测器会从视觉和听觉两方面警告操作人员。它还提供印刷和打印端口。若与AMP-O-LECTRIC “G” 型终端机使用，可将其安装在该机器

上。若与TE Connectivity压接机使用，可将其整合到该机器的操作系统中。

更多信息，请查阅目录82275。

***有关自动贴装机部件号，请致电技术支持部门。



AMP 3K 和 AMP 5K端接机

- 最大压接力3,000 lb [1361 kg] (AMP 3K/40)；最大压接力5,000 lb [2268 kg] (AMP 5K/40)
- 无需工具便可拆除贴装机和导轨
- 点动功能
- 低噪音、高速运行—80/76 dBA，周期时间小于**0.400**秒
- 可用于高功率微型贴装机
- 提供多种选配设备，例如，无工具高精度压接高度调节设备、批次计数器、CQM II功能设备和工作照明设备

AMP 3K/40和AMP 5K/40终结器专为希望以一个有竞争力的价格提高半自动机器产出和质量的客户而设计。这两款终结器将最

常用的功能作为配备功能，同时提供多种选配设备，从而为客户提供灵活性，以尽可能低的成本满足不同应用领域的特殊要求。

更多信息，请查阅目录1654856。

圆形塑料连接器

压接模具



OCEAN压接模具

标准化的压接模具能够保障全球设计一致，并提供了灵活的进料选项。OCEAN压接模具在设计上能够保证所有进料选项均可与普通基础压接模具互换。我们的气动和机械进料选项已经过全面的重新设计，提供了更精细、更精确的端子定位，以及更快速的调整能力，同时更加便于用户使

用。凭借互换性，也使智能涂覆器技术成为可能。

有关详细信息，请参见产品型录 9-1773458-6。

剥皮机-压接机



Cosmic 60R剥线器，2047793-1

只需三个类似的控制器，即可设置直径、剥皮长度和部分脱皮长度。以0.01毫米为增量显示切割直径。加工周期易于触发：当导体尖端接触到释放传感器时，

剥皮过程自动开始。有关详细信息，请参见产品型录1654956。



Cosmic 927R小型剥线器，2047789-1

轻巧的Cosmic 927R台式剥线器可以可靠地处理多种绝缘材料和微缆。剥线直径显示器上的最小调整直径为0.1mm，调整范围在36到10 AWG之间。

有关详细信息，请参见产品型录1654956。

压接机



UNIQA-PRO

UNIQA-PRO单根压接线处理机是一种经济有效的解决方案，可帮助企业提高多台台式机的生产效率，而无需像双端引线制造机那样投入大量资金。使用这种单端引线加工机，只需一台机器即可测量、切割、剥除两端引线并

压接一端引线，从而节省人工成本。

有关详细信息，请参阅产品型录 1-1773856-5。



GAMMA 333 PC-V

Gamma 333 PC-V设计灵活，可容纳多个加工工位，以处理客户所需的各种应用。而且，Gamma 333 PC-V所支持的线材加工范围大，可加工的线材横截面达10 AWG，长度达213英尺。

有关详细信息，请参见产品型录 1-1773861-1。

尺寸单位为英寸或毫米（除非另有规定）。括号中的数值为公制单位值。
所列尺寸仅供参考。规格可能有所变更。

技术文档

可提供各种技术文档：

产品规格介绍了技术性能特点与验证测试，供设计工程师、部件工程师和质量工程师使用。

- 108-1579** 采用可拆卸触点的密封CPC连接器
- 108-2079** 微型CPC连接器
- 108-10024** CPC 连接器
- 108-10024-2** (系列 1)
- 108-10024-3** (系列 2)
- 108-10024-4** (系列 3 和 4)
- 108-10037** III+型触点
- 108-10040** 金属壳CPC连接器
- 108-10042** III+型触点
- 108-40005** 20号触点

应用规格描述了产品在目标应用领域中的使用要求和/或压接信息。供包装和设计工程师以及机器安装人员使用。

- 114-10000** 20号触点
- 114-10004** III+型触点
- 114-10005** III+型触点
- 114-10038** CPC 连接器

说明书提供产品组装或使用说明。供生产组装人员或操作人员使用。

- 408-4317** 分体式密封CPC连接器
- 408-6641** 金属壳CPC连接器
- 408-7582** CPC连接器附件
- 408-7593** CPC 连接器
- 408-7901** AMP手工压接工具的应用和维护
- 408-8416** CPC直角型电缆压接组件

应用工装/说明书交叉参考表

工具部件号	说明书
58448-2	408-9357
58495-1	408-9819
58541-1	408-4051
69710-1	408-2095
90136-1	408-7267
90140-1	408-7175
90145-1	408-7175
90145-2	408-7175
91002-1	408-7347
91019-3	408-7276
91067-2	408-7508
91285-1	408-9404
91503-1	408-8547
91505-1	408-8547
91515-1	408-8547
91519-1	408-8547
91521-1	408-8547

工具部件号	说明书
91523-1	408-8547
91525-1	408-8547
91529-1	408-8547
91538-1	408-10274
91539-1	408-8547
91542-1	408-8547
91549-1	408-8547
200893-2	408-1817
305183	408-1216
318813-1	408-4374
356611-1	408-4324
356611-2	408-4324
356612-1	408-4324
2217000-1	409-32035
601967-1	408-7516
1490076-2	409-10052

注意：所有零件均符合 RoHS 要求。

产品

注意：本部件号索引表仅根据基本编号列出所有分类部件。完整部件号（带前缀和/或后缀）见所述页面。

产品料号	页码	产品料号	页码	产品料号	页码	产品料号	页码
1-206062-4	39	1-66505-0	29	1445536-3	64	164164-1	21
1-206062-7	39	1-66506-0	29	1445537-1	64	164164-2	21
1-206070-0	39	1-66507-0	29	1445537-3	64	1658537-1	29
1-206138-0	39	1-66563-1	19	1445538-1	64	1658537-2	29
1-206322-0	39	1-66564-2	19	1445538-3	64	1658537-3	29
1-206455-1	27	1-66597-0	20	1445539-1	64	1658537-4	29
1-206455-2	27	1-66597-1	20	1445539-3	64	1658538-1	29
1-206852-1	27	1-66598-1	20	1445730-1	66	1658538-2	29
1-206852-2	27	1-66598-2	20	1445771-1	66	1658538-3	29
1-206934-1	14	1-66601-0	20	1445807-1	65	1658539-1	29
1-206934-7	14	1-66601-2	20	1445807-3	65	1658539-2	29
1-206934-8	14	1-66602-0	20	1445816-1	65	1658539-3	29
1-207216-6	27	1-66740-1	34	1445816-3	65	1658539-4	29
1-207216-7	27	1-66740-2	34	1445817-1	65	1658540-1	29
1-207303-3	14	1-66741-1	34	1445817-3	65	1658540-2	29
1-207303-4	14	1-66741-2	34	1445818-1	65	1658540-4	29
1-207303-5	14	1-770834-0	66	1445818-3	65	1658540-5	29
1-207369-1	27	1-770834-1	66	1445819-1	65	1658543-1	29
1-207369-3	27	1-770835-0	66	1445819-3	65	1658543-2	29
1-207369-5	27	1-770901-0	66	1445820-1	65	1658543-3	29
1-207369-6	27	1-770902-0	66	1445820-3	65	1658544-1	29
1-207369-7	27	1-770902-1	66	1445821-1	65	1658544-2	29
1-208223-0	14	1-770985-0	66	1445821-3	65	1658544-3	29
1-208657-0	27	1-770986-0	66	1445822-1	65	1776088-1	77
1-208657-1	27	1-788130-1	15	1445822-3	65	1776089-1	77
1-213825-7	15	1-794058-0	66	1445823-1	65	1776903-1	18
1-213826-1	15	1-794059-0	66	1445823-3	65	1776904-1	18
1-5066683-0	29	1-796329-1	27	1445824-1	65	1776905-1	18
1-66098-8	19	1-796375-1	17	1445824-3	65	1776906-1	18
1-66099-5	19	1-796375-2	17	1445825-1	65	193844-1	21
1-66100-9	19	1-796387-1	17	1445825-3	65	193844-2	21
1-66101-9	19	1-796387-2	17	1445826-1	65	193846-1	21
1-66103-8	19	1-796403-1	17	1445826-3	65	193846-2	21
1-66105-9	19	1-796403-2	17	1445827-1	65	193990-2	35
1-66106-5	19	1-796404-1	17	1445827-3	65	193991-4	35
1-66107-1	19	1-796406-1	17	1445828-1	65	1977876-1	50
1-66108-5	19	1-796407-1	17	1445828-3	65	1977880-1	50
1-66109-7	19	1-796409-1	17	1445829-1	65	1977882-1	50
1-66331-4	19	1-796433-1	14	1445829-3	65	1977883-1	50
1-66332-4	19	1-796435-2	17	1445856-1	66	1977884-1	50
1-66358-0	19	1-796500-1	17	1445904-1	66	1977885-1	50
1-66358-6	19	1-796502-1	17	1546347-2	40	1977886-1	50
1-66358-9	20	1445389-1	64	1445348-2	40	1977887-1	50
1-66359-0	19	1445389-3	64	1546349-2	40	1977888-1	51
1-66359-4	19	1445390-1	64	1546350-2	40	1977890-1	51
1-66359-6	20	1445390-3	64	1546746-3	66	1977891-1	51
1-66359-9	20	1445420-1	66	1546746-4	66	1977892-1	51
1-66360-2	19	1445420-2	66	1546997-1	66	197889-1	51
1-66360-4	20	1445421-1	64	1604089-1	66	2-208224-1	15
1-66360-6	20	1445421-3	64	1604089-2	66	2-66102-5	19
1-66361-2	19	1445510-1	64	1604196-1	66	2-66358-1	20
1-66361-4	20	1445510-3	64	1604816-1	64,65,66	200333-1	23
1-66361-6	20	1445522-3	64	164159-3	21	200333-8	23
1-66399-0	19	1445526-1	64	164159-4	21	200336-1	23
1-66400-0	19	1445526-3	64	164160-4	21	200336-6	23
1-66424-1	19	1445534-1	64	164161-3	21	200821-1	43
1-66425-2	19	1445534-3	64	164161-4	21	201328-1	23
1-66504-0	29	1445535-1	64	164162-1	21	201328-9	23
		1445535-3	64	164163-1	21	201330-1	23
		1445536-1	64	164163-2	21	201334-1	23
						201568-1	23
						201570-1	23
						201578-1	23
						201578-4	23
						201580-1	23
						201611-1	23
						201613-1	23
						202236-5	22
						202236-7	22
						202237-5	22
						202237-7	22
						202507-1	23
						202508-1	23
						202725-1	23
						202726-1	23
						204219-1	23
						205089-1	30
						205089-2	30
						205090-1	30
						205090-2	30
						205838-1	26,28
						205840-3	26
						205840-4	26
						205841-3	26
						205843-2	26
						206036-2	33,35
						206036-4	56
						206036-5	56
						206036-8	12
						206037-1	12,16,17,18,56
						206037-2	33,35
						206038-1	26
						206038-2	26
						206038-4	26
						206039-1	26
						206043-1	12
						206043-3	12
						206043-4	56
						206043-5	56
						206044-1	12,17,56
						206060-1	12,16,17,56
						206061-1	12
						206061-2	56
						206070-8	39,54,55,61
						206125-1	28
						206126-1	28
						206127-1	28
						206136-1	33
						206137-1	33
						206137-2	33
						206137-5	33
						206138-8	39
						206150-1	12,17,18,56
						206151-1	12
						206151-2	12
						206151-3	56
						206151-4	56
						206152-1	26
						206153-1	12
						206153-2	56

尺寸单位为英寸或毫米（除非另有规定）。括号中的数值为公制单位值。所列尺寸仅供参考。规格可能有所变更。

圆形塑料连接器

产品料号	页码	产品料号	页码	产品料号	页码	产品料号	页码	产品料号	页码
206207-1	33	207052-1	59	208496-1	75	213729-9	15	213933-1	58
206226-1	33	207052-2	59	208497-1	75	213780-2	14	213982-1	40
206227-1	33	207052-3	59	208652-1	58	213782-4	14	2267081-1	51
206227-6	33	207055-1	41	208680-1	58	213798-3	14	3-66104-0	59
206304-1	59	207241-1	42	208680-2	58	213810-1	12,13 26,33,54,55	5019024-1	39
206305-1	12,17,56	207299-1	41	208714-1	68	213811-1	12,26	5019024-2	39
206306-1	12	207299-2	41	208714-2	68	213812-1	12,13 26,33,37	5019024-3	39
206306-2	12	207299-3	41	208715-1	68	213813-1	12,13	5019024-4	39
206306-3	56	207299-4	41	208716-1	69	213823-2	80	5019024-5	39
206306-4	56	207387-1	42	208717-1	69	213827-8	15	5066682-6	29
206306-5	12	207387-2	42	208718-1	68	213841-1	45	5066682-9	29
206322-9	39,54,55,61	207445-3	58	208718-2	68	213841-2	45	5066683-7	29
206358-5	39	207446-3	58	208719-1	68	213841-3	45	54010-1	58
206358-6	39	207446-4	58	208720-1	69	213841-4	45	54010-4	58
206403-1	56	207485-1	37	208721-1	69	213841-5	45	54011-1	58
206403-2	56	207486-1	37	208800-1	58	213841-8	45	54011-3	58
206403-3	56	207486-2	37	208945-5	80	213843-1	45	54012-3	80
206403-4	56	207489-1	42	208945-7	80	213843-2	45	54012-4	80
206403-5	56	207490-1	42	208945-8	80	213843-3	45	54123-1	58
206425-1	33	207597-1	43	21102-1	12	213843-4	45	66098-8	19
206425-2	33	207774-3	40	21103-1	12	213845-1	45	66098-9	19
206425-5	33	207774-4	40	211398-1	13	213845-2	45	66099-3	19
206426-1	33	207825-9	14	211398-2	13	213845-3	45	66099-4	19
206429-1	12,17,56	207890-2	15	211398-4	13	213845-4	45	66100-8	19
206430-1	12	208130-1	12	211399-1	13,17,18,56	213845-5	45	66100-9	19
206430-2	12	208131-1	12	211400-1	13,17	213845-6	45	66101-3	19
206430-3	56	208223-9	14	211401-1	13	213847-1	45	66101-4	19
206433-1	26	208283-4	15	211401-3	56	213847-2	45	66102-8	19
206433-2	26	208337-1	46,50	211401-4	13	213847-3	45	66102-9	19
206433-3	26	208338-1	46,50	211766-1	13	213847-4	45	66103-3	19
206434-1	26	208457-1	68	211767-1	13	213848-1	12	66103-4	19
206437-1	26	208457-3	68	211767-2	13	213849-1	12	66104-8	19
206438-1	26	208459-1	68	211768-1	13	213849-1	12	66104-9	19
206438-2	26	208470-1	68	211769-1	13	213850-1	12	66105-3	19
206485-1	26	208470-3	68	211769-3	13	213851-1	12	66105-4	19
206486-1	26	208471-1	68	211770-2	13	213852-1	13	66106-7	19
206486-2	26	208472-1	69	211771-1	13	213853-1	13	66106-8	19
206508-1	43	208473-1	69	211771-2	13	213854-3	14	66107-3	19
206509-1	43	208474-1	72	211772-1	13,17	213855-3	14	66107-4	19
206512-5	39	208475-1	72	211773-1	13	213855-4	14	66108-7	19
206512-6	39	208476-1	71	211824-1	37	213856-4	15	66108-8	19
206516-1	16	208477-1	71	211825-1	37	213859-2	14	66109-3	19
206518-2	16	208478-1	77	211825-2	37	213860-1	12	66109-4	19
206552-1	16	208479-1	77	211839-1	12	213862-1	12	66180-1	22
206554-1	16	208480-1	77	211839-1	12	213862-1	12	66181-1	22
206613-1	37	208480-3	77	211870-2	58	213864-1	12	66182-1	22
206705-1	12	208481-1	77	211904-1	80	213866-1	12	66183-1	22
206705-2	12	208482-1	74	212618-1	23	213868-1	13	66253-1	34
206705-3	56	208483-1	74	212618-2	23	213870-1	13	66253-2	34
206705-4	56	208484-1	75	213485-1	58	213889-2	51	66253-4	34
206708-1	12,17,56	208484-3	75	213570-1	61	213890-2	51	66253-5	34
206837-1	12,17,18,56	208485-1	75	213571-2	61	213893-2	55	66253-6	34
206837-1	12,17,18,56	208486-1	69	213581-1	33	213894-2	55	66253-8	34
206838-1	12	208486-3	69	213588-2	14	213899-1	54,57	66254-1	34
206838-1	12	208487-1	69	213603-4	62	213900-1	55,57	66254-2	34
206838-2	12	208488-1	68	213603-5	62	213902-3	54,55	66254-4	34
206838-2	12	208488-3	68	213603-6	62	213904-3	54,55	66255-1	34
206838-3	56	208489-1	68	213605-7	62	213905-1	51	66255-2	34
206838-4	56	208490-1	71	213650-1	61	213906-1	55	66255-5	34
206852-8	26	208491-1	71	213651-1	61	213919-1	57	66255-6	34
206903-2	58	208492-1	72	213652-1	61	213919-2	57	66255-7	34
206934-5	14	208493-1	72	213667-1	61	213920-1	57	66255-8	34
206966-7	39	208494-1	74	213668-1	61	213920-2	57	66256-1	34
206966-9	39	208494-3	74	213671-1	61	213925-1	57	66256-2	34
207008-6	39	208495-1	74	213729-6	15	213926-1	57	66256-4	34

注意：所有零件均符合 RoHS 要求。

圆形塑料连接器

产品料号	页码	产品料号	页码	产品料号	页码	产品料号	页码	产品料号	页码
66256-5	34	66424-7	19	66601-9	19, 62	770902-4	66	796275-2	46
66256-6	34	66424-8	19	66602-2	19	770985-1	66	796276-1	46
66256-7	34	66425-7	19	66602-8	19	770986-1	66	796276-2	46
66259-1	34	66425-8	19	66602-9	20	787610-1	12	796286-1	46
66259-2	34	66428-3	19	66682-2	29	788085-1	19	796287-1	46
66259-4	34	66428-4	19	66682-4	29	788085-3	19	796288-1	46
66260-1	34	66429-3	19	66683-2	29	788088-1	19	796291-1	46
66260-2	34	66429-4	19	66683-4	29	788088-2	19	796330-1	47
66260-4	34	66504-3	29	66740-1	34	788153-2	46	796348-2	17
66261-1	34	66504-4	29	66740-2	34	788154-2	46	796379-2	40
66261-2	34	66504-9	29	66740-5	34	788155-2	46	796380-2	40
66261-4	34	66505-3	29	66740-6	34	788157-2	46	796381-2	40
66262-1	34	66505-4	29	66740-7	34	788158-2	46	796382-2	40
66262-2	34	66505-9	29	66740-8	34	788159-2	46	796437-2	12
66262-4	34	66506-3	29	66740-9	34	788188-1	47	796439-2	13
66331-7	19	66506-4	29	66741-1	34	788188-2	47	796449-1	12
66331-8	19	66506-9	29	66741-2	34	788189-1	47	796450-1	13
66332-7	19	66507-3	29	66741-5	34	788189-2	47	796466-1	47
66332-8	19	66507-4	29	66741-6	34	794058-1	66	796964-1	21
66358-9	19	66507-9	29	66741-7	34	794059-1	66	796966-1	21
66359-9	19	66563-8	19,62	66741-8	34	796075-1	46,50	796966-2	21
66360-3	19	66564-8	19	66741-9	34	796094-2	46	81665-2	57
66360-4	19	66565-4	19,62	745253-2	29	796095-2	46	81665-3	57
66361-3	19	66565-7	19,62	745253-3	29	796096-2	46	81665-4	57
66361-4	19	66566-4	19	745253-6	29	796112-1	47	81665-5	57
66393-7	19	66566-7	19	745253-7	29	796188-1	46		
66393-8	19	66569-2	30	745254-2	29	796190-1	46		
66394-7	19	66569-3	30	745254-3	29	796203-1	47		
66394-8	19	66570-2	30	745254-6	29	796207-1	47		
66399-3	19	66570-3	30	745254-7	29	796271-1	46		
66399-4	19	66597-2	19	770834-1	66	796272-1	46		
66400-3	19	66597-8	19	770834-4	66	796273-1	46		
66400-4	19	66598-2	19, 62	770835-1	66	796274-1	46		
66405-4	19	66598-9	19, 62	770901-1	66	796274-2	46		
66406-4	19	66601-2	19, 62	770902-1	66	796275-1	46		

工具

产品料号	页码	产品料号	页码	产品料号	页码	产品料号	页码
1-601967-5	21,23	2217755-1	66	601966-5	30	91538-1	23,84
1-601967-6	21,23	2217755-1	66	601967-1	21,23,84	91539-1	23,84
1490076-2	81,84	2217762-1	19	69710-1	34,45,81,84	91542-1	19,62
200893-2	19,23,84	224155-1	35	90136-1	23,84	91549-1	29,84
2047789-1	83	2266136-1	66	90140-1	34,84		
2047793-1	83	2266335-[]	19	90145-1	34,84		
2151016-[]	19,21	2266380-[]	19,21	90145-2	34,84		
2151017-1	66	2266601-[]	19	90249-2	23		
2151023-[]	19,21	2266674-[]	66	90250-1	23		
2151026-[]	29	305183	19,21,22,23,62,84	91002-1	19,66,84		
2151101-[]	19,20	318813-1	45,84	91019-3	34,84		
2151405-[]	19,20,62	356114-1	35	91285-1	29,84		
2151411-[]	34	356119-1	35	91503-1	29,84		
2151426-[]	34	356611-1	45,84	91505-1	19,21,84		
2151428-[]	29	356611-2	45,84	91515-1	19,21		
2151496-[]	29	356612-1	45,84	91519-1	19,20,84		
2151641-[]	19	58448-2	29,84	91521-1	19,20,62,84		
2151669-[]	19,62,84	58495-1	19,21,81,84	91523-1	19,21,84		
2151847-[]	19	58541-1	23,84	91525-1	29,84		
2217000	45,82,84	601966-1	30	91529-1	66,84		

尺寸单位为英寸或毫米（除非另有规定）。括号中的数值为公制单位值。
所列尺寸仅供参考。规格可能有所变更。

交叉参考

(不符合RoHS的部件号到符合RoHS的部件号)

不符合RoHS的部件号	符合RoHS的部件号	页码	不符合RoHS的部件号	符合RoHS的部件号	页码	不符合RoHS的部件号	符合RoHS的部件号	页码	不符合RoHS的部件号	符合RoHS的部件号	页码
19024-1	5019024-1	38	5-66506-9	1658539-4	29	207216-2	1-207216-6	27	1-745254-3	1-745254-6	29
19024-2	5019024-2	38	3-66507-0	1658540-4	29	207216-8	1-207216-7	27	1-745254-4	1658544-2	29
19024-3	5019024-3	38	3-66507-1	1658540-1	29	207303-1	1-207303-5	12	1-745254-6	1658544-1	29
19024-4	5019024-4	38	5-66507-7	1658540-5	29	207303-3	1-207303-3	12	770834-3	1-770834-0	75
19024-5	5019024-5	38	5-66507-9	1658540-2	29	1-207303-1	1-207303-4	12	770834-6	1-770834-1	75
45098	91539-1	21,22	66563-6	1-66563-1	17,57	207369-1	1-207369-1	27	770835-3	1-770835-0	75
66098-2	1-66098-9	17	66564-6	1-66564-2	17	207369-3	1-207369-3	27	770901-3	1-770901-0	75
66098-7	1-66098-8	17	66565-2	66565-7	17,57	207774-1	207774-3	39	770902-3	1-770902-0	75
66099-2	1-66099-5	17	66566-2	66566-7	17	207774-2	207774-4	39	770902-6	1-770902-1	75
66100-7	1-66100-9	17	66597-1	66597-8	17,18	207825-1	207825-9	12	770903-3	1-770903-0	75
66101-2	1-66101-9	17	66598-1	66598-9	17,18,57	207890-1	207890-2	13	770904-3	1-770904-0	75
66102-7	2-66102-5	17	66598-7	1-66598-0	17,18,57	208223-1	208223-9	12	770904-6	1-770904-1	75
66103-2	1-66103-8	17		1-66598-4		208223-3	1-208223-0	12	770985-3	1-770985-0	75
66104-7	3-66104-0	17	66601-1	66601-9	17,18,57	208224-1	2-208224-1	13	770986-3	1-770986-0	75
2-66104-5	3-66104-0	17	66602-1	66602-8	17,18	208224-2	1-208224-2	13	770987-3	1-770987-0	75
66105-2	1-66105-9	17	66682-6	5066682-6	29	208283-1	208283-4	13	770988-3	1-770988-0	75
66106-6	1-66106-5	17	66682-9	5066682-9	29	208657-1	1-208657-1	27	788130-1	1-788130-1	13
66107-2	1-66107-1	17	1-66682-1	66682-4	29	208657-5	1-208657-0	27	794058-3	1-794058-0	75
66108-6	1-66108-5	17	66683-7	5066683-7	29	213588-1	213588-2	12	794059-3	1-794059-0	75
66109-2	1-66109-7	17	1-66683-0	1-5066683-0	29	213603-1	213603-5	57	796329-1	1-796329-1	27
66331-5	1-66331-4	17	202236-1	202236-7	20	213603-2	213603-6	57	796348-1	796348-2	16
66332-5	1-66332-4	17	202236-2	202236-5	20	213605-1	213605-7	57	796375-1	1-796375-1	16
66358-6	1-66358-6	17,18	202237-1	202237-7	20	213729-1	213729-9	13	796375-2	1-796375-2	16
1-66358-2	1-66358-8	17,18	202237-2	202237-5	20	213729-2	213729-6	13	796379-1	796379-2	39
1-66358-4	1-66358-6	17,18	206062-3	1-206062-4	38	213729-4	213729-8	13	796380-1	796380-2	39
2-66358-0	2-66358-1	17,18	206062-4	1-206062-7	38	213780-1	213780-2	12	796381-1	796381-2	39
66359-6	1-66359-4	17	206070-1	206070-8	38,48,49,56	213782-1	213782-4	12	796382-1	796382-2	39
1-66359-1	1-66359-5	17,18	206070-3	1-206070-0	38,48,49,56	213798-1	213798-3	12	796387-1	1-796387-1	16
1-66359-7	1-66359-9	17,18	206138-1	206138-8	38	213825-1	1-213825-7	13	796387-2	1-796387-2	16
66360-2	1-66360-2	17,18	206138-2	1-206138-0	38	213826-1	1-213826-1	13	796403-1	1-796403-1	16
1-66360-5	1-66360-6	17,18	206322-1	206322-9	38,48,49,56	213827-1	213827-8	13	796403-2	1-796403-2	16
66361-2	1-66361-2	17,18	206322-2	1-206322-0	38,48,49,56	213828-1	1-213828-6	13	796404-1	1-796404-1	16
1-66361-5	1-66361-6	17,18	206358-1	206358-5	38	213854-1	213854-3	12	796406-1	1-796406-1	16
66399-1	1-66399-0	17	206358-2	206358-6	38	213855-1	213855-4	12	796407-1	1-796407-1	16
66400-1	1-66400-0	17	206455-1	1-206455-1	27	213855-2	213855-3	12	796409-1	1-796409-1	16
66424-6	1-66424-1	17	206455-2	1-206455-2	27	213856-1	213856-4	13	796433-1	1-796433-1	12
66425-6	1-66425-2	17	206512-1	206512-5	38,53	213859-1	213859-2	12	796435-2	1-796435-2	16
5-66504-6	1658537-1	29	206512-2	206512-6	38,53	213902-1	213902-3	48,49	796500-1	1-796500-1	16
5-66504-7	1658537-2	29	206852-1	1-206852-1	27	213904-1	213904-3	48,49	796501-1	1-796501-1	16
5-66504-9	1658537-3	29	206852-2	1-206852-2	27	225088-1	5-225088-1	22	796502-1	1-796502-1	16
6-66504-0	1658537-4	29	206934-1	1-206934-1	12	225088-3	5-225088-3	22	1490076-1	1490076-2	76
5-66505-7	1658538-3	29	206934-6	1-206934-8	12	466598-1	466598-2	17	1546347-1	1546347-2	39
6-66505-0	1658538-2	29	206934-9	1-206934-7	12	1-745253-1	1658543-3	29	1546348-1	1546348-2	39
6-66505-2	66505-9	29	206966-1	206966-7	38	1-745253-3	1658543-1	29	1546349-1	1546349-2	39
2-66506-4	1658539-1	29	206966-2	206966-9	38	1-745253-4	1658543-2	29	1546350-1	1546350-2	39
2-66506-5	1658539-2	29	207008-1	207008-5	38	1-745253-6	1658543-1	29	1546746-1	1546746-3	75
5-66506-7	1658539-3	29	207008-2	207008-6	38	1-745254-1	1658544-3	29	1546746-2	1546746-4	75

注意：所有零件均符合 RoHS 要求。

联系方式

您可轻松联系 TE 专家，TE 随时为您提供任何支持。只需拨打本地支持电话或访问 www.te.com/industrial，即可与产品信息专家进行对话。

技术支持

te.com/support-center

澳大利亚	+86 400-820-6015	匈牙利	+36 1-2892040	葡萄牙	+34 91-6630420
奥地利	+43 1-9056-0	印度	+86 400-820-6015	俄罗斯	+74 95-790-2200
比利时	+31 73-6246999	爱尔兰	+1 800-882-391	斯洛伐克	+42 02-720-11102
巴西	+55 11-2103-6000	意大利	+39 011-4012111	斯洛文尼亚	+38 615-602-132
中国	+86 400-820-6015	日本	+044-844-8052	南非	+97 150-457-0806
捷克共和国	+42 02-7201-1103	韩国	+02-3415-4607	西班牙	+34 932-910-330
丹麦	+46 8-5072-5000	拉脱维亚	+37 2-6778-673	瑞典	+46 8-5072-5000
爱沙尼亚	+37 2677-8673	立陶宛	+37 037426900	瑞士	+41 71-447-0447
芬兰	+46 8-5072-5000	卢森堡	+31 73-6246999	台湾	+86 400-820-6015
法国	+33 1-34-20-8686	荷兰	+31 73-6246999	土耳其	+90 212-282-6053
德国	+49 6151-607-1999	新西兰	+86 400-820-6015	英国	+44 800-267666
希腊	+97 1-4-347-0226	挪威	+46 8-5072-5000	美国	800-522-6752
荷兰	+31 73-6246999	波兰	+48 22-4576750		

te.com

© 2020 TE Connectivity Ltd.及其所有下属公司版权所有。

TE Connectivity、TE connectivity (标识)和Every Connection Counts为商标。本文件中的所有其它标识、产品和/或公司名称可能是其各自所有者的商标。

TE 已尽力确保本产品手册中信息的准确性，但并不保证本文不会出现任何遗漏，针对信息的准确性、正确性、可靠性及可用性亦未做任何其他陈述或担保。对本文所涉及的信息，TE 保留进行更改的权利，恕不另行通知。对本产品目录所述信息，包括但不限于适销性担保或特殊用途的适用性，TE 明确声明不做任何隐含担保。产品目录中的尺寸仅供参考，如有变化恕不另行通知。如规格发生变更，恕不另行通知。有关最新尺寸和设计规格请咨询 TE。

1-1773902-9 12/2020 AK