



DEUTSCH | DEUTSCH FDBA

TE 内部编号 ZPF000000000136612

Standard Circular Connectors, Wire-to-Panel, 5 Position, Sealable, Wire & Cable, Power, Signal & High Speed Data, Black Anodized, DEUTSCH FDBA

[在 TE 官网查看>](#)

连接器 > 电路连接器 > 标准圆形连接器



连接器系统: 线到面板, 线到面板

位数: 5

可密封: 是

连接器和端子端接到: 电线和电缆

端子额定电流 (最大值) : 13 A

产品特性

产品类型特性

产品类型	连接器组件
附件颜色	土黄色
预接线	否
连接器系统	线到面板, 线到面板
可密封	是
连接器和端子端接到	电线和电缆
圆形连接器种类	插头
外壳类型	插头

结构特性

键控	插件极化 N
位数	5
电源位置数量	0
信号位置数量	5
端子预装	No

电气特征

工作电压	115 VAC
------	---------

主体特性



环境保护类型	弹性体密封
外壳电镀材料	黑色阳极氧化
外壳基材	铝
圆形连接器绝缘材料类型	热固材料
密封的	否

接触件特性

端子额定电流 (最大值)	13 A
反向极性	否
端子布局方式	14 – 5
圆形连接器端子类型	插座

端接特性

线缆端接方法	压接
--------	----

壳体特性

圆形连接器壳体尺寸	14
-----------	----

尺寸

线径	.52 – 1.31 mm ²
----	----------------------------

使用环境

工作温度范围	-65 – 200 °C[-85 – 392 °F]
--------	----------------------------

操作/应用

耐用性等级	500 Cycles
电路应用	功率、信号和高速数据
屏蔽	否

产品合规性

如需合规文档，请访问 [TE 官网产品页面](#)。>

欧盟RoHS指令2011/65/EU	符合且适用豁免
欧盟ELV指令2000/53/EC	不在合规性范围内
中国电器电子产品有害物质限制使用管理办法 (China RoHS 2, 工业和信息化部携七部委2016年第32号令)	受限材料超出阈值
欧盟REACH法规(EC) No. 1907/2006	欧洲化学品管理局最新发布的SVHC候选清单: 2024年1月 (240) SVHC候选清单的声明更新至: 2023年6月 (235) 超过限值的SVHC:



Pb (1.2% in alloy)

物品安全使用说明：
使用本产品时不要进食、饮水或吸烟。作业后彻底清洗。如果可能，请回收再利用，如需废弃处置，请遵守当地有关法规。

卤素含量

低卤素 - 每种匀质材料的 Br、Cl、F、I < 900 ppm。也不含 BFR/CFR/PVC

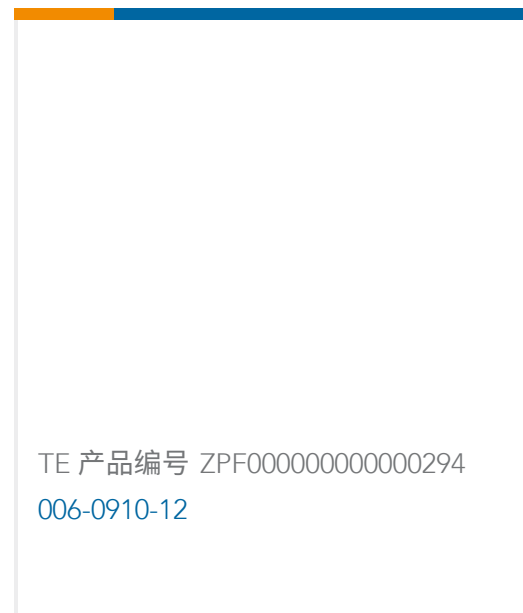
焊接工艺能力

尚未进行焊接工艺可能性审核

产品合规免责声明

此信息基于对供应商的合理调查以及TE对供应商提供的信息的现有认知。此信息可能发生变化。经TE确认符合欧盟RoHS的产品编号，产品均质材料中铅、六价铬、汞、PBB、PBDE、DEHP、BBP、DBP和DIBP的最大浓度不超过0.1%，镉的最大浓度不超过0.01%或符合指令2011/65/EU(RoHS2)及其修订指令规定的豁免。根据2011/65/EU指令要求电子电气产品需要进行CE标识。元器件产品通常无需进行CE标识。经TE确认符合欧盟ELV指令的产品编号，产品均质材料中，铅、六价铬和汞的最大浓度不超过0.1%，镉的最大浓度不超过0.01%（按重量计算），或符合指令2000/53/EC(ELV)附录中规定的豁免。关于欧盟REACH法规，TE目前提供的此产品编号的物品中高度关注物质(SVHC)的信息是基于欧洲化学品管理局(ECHA)最新发布的“物品中物质的要求指南”，链接如下：<https://echa.europa.eu/guidance-documents/guidance-on-reach>

配套部件



该系列中的其他产品 | DEUTSCH FDBA



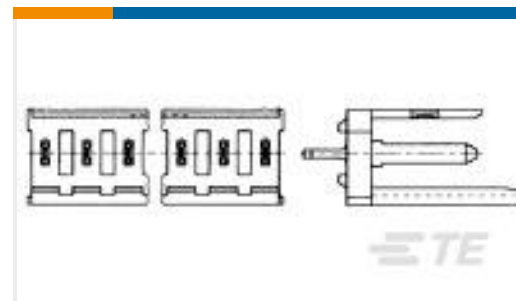
客户还购买了



TE 产品编号1-2176071-1
3521 360K 1% 2W



TE 产品编号2217483-2
KIT, BTLI, DOUBLE ACTION HEAD



TE 产品编号280620-1
MODU



TE 产品编号1SNA115686R1300
M4/6.SNB



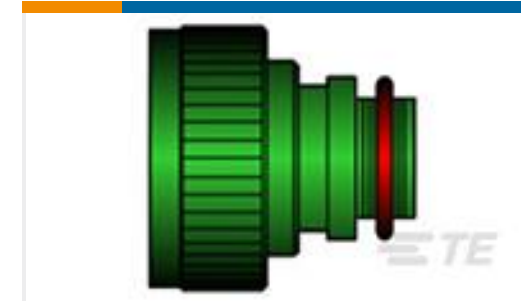
TE 产品编号2-1825139-2
A207SYCB04



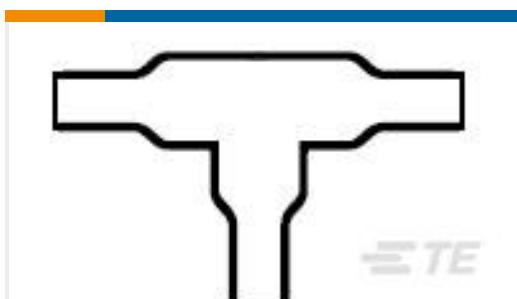
TE 产品编号ZPF000000000019093
FDBA 56-10-6 SN-K-A5357



TE 产品编号CD11413001
FLHTC0311-0.75-4



TE 产品编号679493-000
TXR21AB00-1208AI



TE 产品编号086567-000
301A034-100-CS-1972-0

文档

产品图纸

[FDBA 56-14-5 SN-K 081](#)

英文版本

数据表/目录页

[DEUTSCH FDBA-HDBA Series](#)

英文版本