



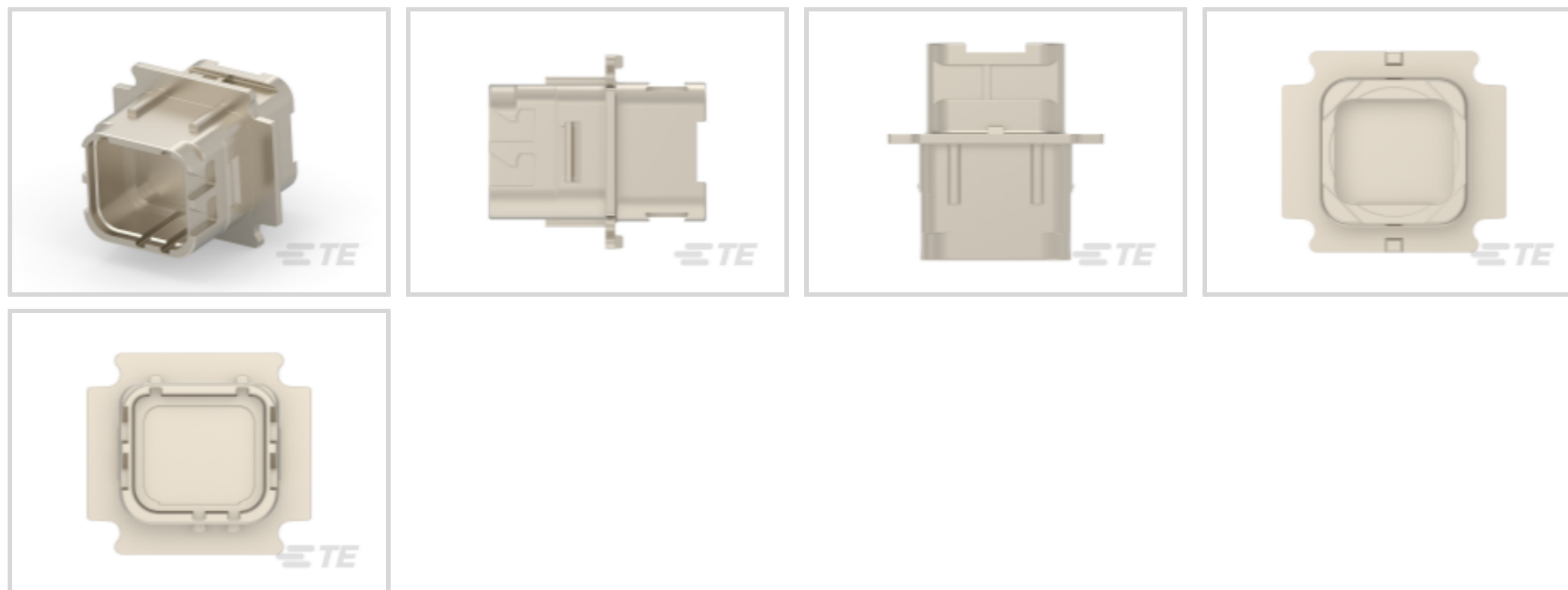
DEUTSCH

TE 内部编号 ZPF000000000113626

Standard Rectangular Connectors, Housing Kit, Receptacle, Mating Alignment, Keyed Mating Alignment Type, Mating Retention, Shielded, Normal

[在 TE 官网查看>](#)

连接器 > 矩形连接器 > 标准矩形连接器 > Rectangular Connector Receptacle Extenders, Tool-less Assembly



连接器产品类型: 护套套件

连接器和壳体类型: 母端, 母端

接合对准: 带有

接合对准类型: 键控

接合固定: 带有

[所有 Rectangular Connector Receptacle Extenders, Tool-less Assembly \(26\)](#)

产品特性

产品类型特性

连接器产品类型	护套套件
连接器和壳体类型	母端, 母端
插入力类型	正常
可密封	是

结构特性

位数	1
行数	1

电气特征

工作电压	125 VAC
------	---------

主体特性

密封类型	面板密封圈
连接器和键控代码	A

机械附件

接合对准	带有
接合对准类型	键控
接合固定	带有
接合固定类型	插销锁
连接器安装类型	面板安装

壳体特性

外壳材料	复合材料
------	------

使用环境

工作温度范围	-65 – 175 °C[-85 – 347 °F]
--------	----------------------------

操作/应用

屏蔽	是
电路应用	电源和信号

产品合规性

如需合规文档，请访问 [TE 官网产品页面](#)。>

欧盟RoHS指令2011/65/EU	符合
欧盟ELV指令2000/53/EC	不在合规性范围内
中国电器电子产品有害物质限制使用管理办法（China RoHS 2，工业和信息化部携七部委2016年第32号令	没有超出阈值的受限材料
欧盟REACH法规(EC) No. 1907/2006	欧洲化学品管理局最新发布的SVHC候选清单: 2024年1月 (240) SVHC候选清单的声明更新至: 2023年6月 (235) 不含REACH SVHC
卤素含量	低卤素 - 每种均质材料的 Br、Cl、F、I < 900 ppm。也不含 BFR/CFR/PVC
焊接工艺能力	尚未进行焊接工艺可能性审核

产品合规免责声明

此信息基于对供应商的合理调查以及TE对供应商提供的信息的现有认知。此信息可能发生变化。经TE确认符合欧盟RoHS的产品编号，产品均质材料中铅、六价铬、汞、PBB、PBDE、DEHP、BBP、DBP和DIBP的最大浓度不超过0.1%，镉的最大浓度不超过0.01%或符合指令2011/65/EU(RoHS2)及其修订指令规定的豁免。根据2011/65/EU指令要求电子电气产品需要进行CE标识。元器件产品通常无需进行CE标识。经TE确认符合欧盟ELV指令的产品编号，产品均质材料中，铅、六价铬和汞的最大浓度不超过0.1%，镉的最大浓度不超过0.01%（按重量计算），或符合指令2000/53/EC(ELV)附录中规定的豁免。关于欧盟REACH法规，TE目前提供的物品中高度关注物质含量(SVHC)信息是基于欧洲化学品管理局(ECHA)“物品中物质的要求指南”(2011年4月第2版)，在最终产品中高度关注物质含量按重量计算不超过0.1%。TE注意到欧洲法院在2015年9月10日的裁定(也被称为O5A: Once An Article Always An Article)，对于“复杂物品”，高度关注物质含量阈值标准适用于产品本身以及组成产品的单个物品。TE已经基于新的ECHA“物品中物质的要求指南”(2017年6月第4版)完成对O5A规则的评估，并将相应更新REACH的声明。

客户还购买了



TE 产品编号ZPF000000000100828
Rectangular Connector Plugs, Tool-less Assembly



TE 产品编号ZPF000000000114613
DMC-MD 26 C-K-S-T



TE 产品编号ZPF00000000015291
DMC-M 20-22 AN



TE 产品编号38946-22L
CONT SOC ASSY



TE 产品编号ZPF00000000015299
DMC-M 20-22 BN



TE 产品编号ZPF000000000147503
DMC-M 99-03 AN



TE 产品编号ZPF000000000147508
DMC-M 99-03 BN

文档

产品图纸

[DMC-MD 26 A-K-S-T](#)

英文版本

数据表/目录页

[DMC-M Series Single Module EN4165](#)

英文版本