



连接器 > 电路连接器 > 标准圆形连接器 > Dummy Receptacle, Female - UIC558



连接器系统: 线到面板, 线到面板

连接器安装类型: 面板安装

位数: 18

连接器和端子端接到: 电线和电缆

端子额定电流 (最大值) : 10 A

产品特性

产品类型特性

产品类型	连接器组件
预接线	否
连接器系统	线到面板, 线到面板
连接器和端子端接到	电线和电缆
圆形连接器种类	母端
外壳类型	金属

结构特性

位数	18
信号位置数量	18
端子预装	No

主体特性

外壳基材	铝
圆形连接器绝缘材料类型	聚酰胺 GF

接触件特性

端子额定电流 (最大值)	10 A
圆形连接器端子类型	插座

机械附件

连接器安装类型	面板安装
---------	------

接合对准类型	键控
--------	----

接合固定	带有
------	----

使用环境

流体阻力	潮湿/喷溅
------	-------

工作温度范围	-40 – 120 °C[-40 – 248 °F]
--------	----------------------------

操作/应用

耐用性等级	500 Cycles
-------	------------

电路应用	Signal
------	--------

屏蔽	是
----	---

其他

现场维修	是
------	---

产品合规性

如需合规文档，请访问 [TE 官网产品页面](#)。>

欧盟RoHS指令2011/65/EU	符合且适用豁免
--------------------	---------

欧盟ELV指令2000/53/EC	未进行合规性审核
-------------------	----------

中国电器电子产品有害物质限制使用管理办法（China RoHS 2，工业和信息化部携七部委2016年第32号令	受限材料超出阈值
---	----------

欧盟REACH法规(EC) No. 1907/2006	<p>欧洲化学品管理局最新发布的SVHC候选清单: 2024年1月 (240)</p> <p>SVHC候选清单的声明更新至: 2022年1月 (223)</p> <p>超过限值的SVHC:</p> <p>Pb (2.5% in Brass alloy component)</p> <p>Pb (3.5% in Brass alloy component)</p> <p>Pb (.15% in Aluminium alloy component)</p> <p>物品安全使用说明: 使用本产品时不要进食、饮水或吸烟。作业后彻底清洗。如果可能，请回收再利用，如需废弃处置，请遵守当地有关法规。</p>
-----------------------------	---

卤素含量	低卤素 - 每种均质材料的 Br、Cl、F、I < 900 ppm。也不含 BFR/CFR/PVC
------	---

焊接工艺能力	不适合采用焊接工艺
--------	-----------

产品合规免责声明

此信息基于对供应商的合理调查以及TE对供应商提供的信息的现有认知。此信息可能发生变化。经TE确认符合欧盟RoHS的产品编号，产品均质材料中铅、六价铬、汞、PBB、PBDE、DEHP、BBP、DBP和DIBP的最大浓度不超过0.1%，镉的最大浓度不超过0.01%或符合指令2011/65/EU(RoHS2)及其修订指令规定的豁免。根据2011/65/EU指令要求电子电气产品需要进行CE标识。元器件产品通常无需进行CE标识。经TE确认符合欧盟ELV指令的产品编号，产品均质材料中，铅、六价铬和汞的最大浓度不超过0.1%，镉的最大浓度不超过0.01%（按重量计算），或符合指令2000/53/EC(ELV)附录中规定的豁免。关于欧盟REACH法规，TE目前提供的此产品编号的物品中高度关注物质(SVHC)的信息是基于欧洲化学品管理局(ECHA)最新发布的“物品中物质的要求指南”，链接如下：<https://echa.europa.eu/guidance-documents/guidance-on-reach>

该系列中的其他产品 |

客户还购买了



TE 产品编号205167-1
RECEPT ASSY,37 POSN,AMPLIMITE



TE 产品编号205163-1
RECEPT ASSY,15 POSN,AMPLIMITE



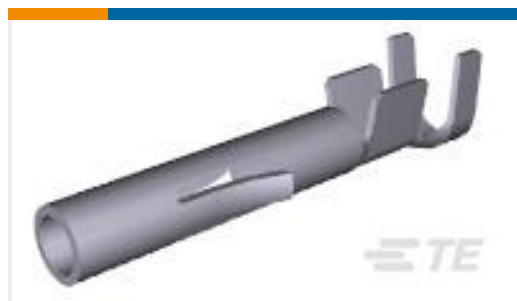
TE 产品编号5745174-1
CABLE CLAMP KIT,SZ 4



TE 产品编号5745173-1
CABLE CLAMP KIT,SZ 3



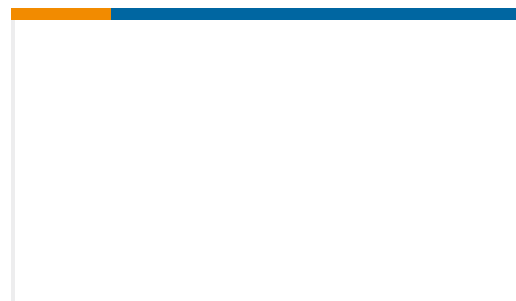
TE 产品编号350538-3
UMNL PIN 20-14 .0125 PTPPHBZ



TE 产品编号350536-2
UMNL SOK 20-14 .0126 AUNI/BR



TE 产品编号205165-1
RECEPT ASSY,25 POSN,AMPLIMITE



TE 产品编号ZPF000000000118009
PIN DIA4 - SILVER - BORE 1,5 BRASS



TE 产品编号ZPF000000000118010
CONTACT F 4 - AG - 1,5MM LAITON



TE 产品编号ZPF000000000118837
CONTACT AVEC BORNE DE DERIVATION

文档

产品图纸

[RECEPTACLE F 18P, SILVER + PAINT UIC558](#)

英文版本

数据表/目录页

[UIC558 Connector Series Flyer](#)

英文版本