

DTB 24 B 13-98 AN ✓ 有效

DEUTSCH | DEUTSCH 38999, DEUTSCH 38999 Series III

TE 内部编号 ZPF000000000087543

Standard Circular Connectors, Cable-to-Panel, 10 Position, Sealable, Wire & Cable, Power, Signal & High Speed Data, DEUTSCH 38999 Series III

[在 TE 官网查看>](#)



连接器 > 电路连接器 > 标准圆形连接器



连接器系统: **线到面板, 线到面板**

连接器安装类型: **面板安装**

位数: 10

可密封: **是**

连接器和端子端接到: **电线和电缆**

产品特性

产品类型特性

附件颜色	土黄色
预接线	否
产品类型	连接器组件
组件类型	电连接器
连接器系统	线到面板, 线到面板
可密封	是
连接器和端子端接到	电线和电缆
圆形连接器种类	母端
外壳类型	金属

结构特性

工厂安装的后壳	否
键控	N
位数	10
电源位置数量	0
信号位置数量	10
端子预装	No

电气特征



电压	1800 Vrms
工作电压	115 VAC
主体特性	
贯穿件类型	否
环境保护类型	弹性体密封
入口方式	后插
周边密封材料	硅胶
环境保护	是
○ 形环材料	硅胶
流体类型	M2-V, MIL-DTL-5624 (JP-4,JP-5), MIL-DTL-83133 (JP-8), MIL-PRF-23699, MIL-PRF-5606, MIL-PRF-7808, SEA-AMS1424 类型 I, 冷却液 25
外壳基材	青铜
圆形连接器绝缘材料类型	聚醚酰亚胺
密封的	否
接触件特性	
端子数量 (尺寸 20)	10
端子额定电流 (最大值)	7.5 A
反向极性	否
端子布局方式	13 – 98
圆形连接器端子类型	更少插针
端接特性	
线缆端接方法	压接
机械附件	
接合对准	带有
接合固定类型	三头螺纹
PCB 安装对准	不带
面板安装特性	带有
PCB 安装固定	不带
面板安装特性类型	防松螺母
连接器安装类型	面板安装
极性代码	N
接合对准类型	键控



接合固定	带有
------	----

壳体特性

圆形连接器壳体尺寸	C (13)
-----------	--------

尺寸

面板厚度	1.58 – 3.2 mm [.062 – .126 in]
------	--------------------------------

兼容的绝缘直径范围	1.02 – 2.11 mm [.04 – .083 in]
-----------	--------------------------------

组件长度	32.5 mm [1.28 in]
------	-------------------

线径	.2 – .52 mm ²
----	--------------------------

使用环境

流体阻力	是
------	---

工作温度范围	-65 – 175 °C [-85 – 347 °F]
--------	-----------------------------

操作/应用

耐用性等级	500 Cycles
-------	------------

电路应用	功率、信号和高速数据
------	------------

屏蔽	是
----	---

包装特性

封装数量	1
------	---

其他

已忽略的装载位置	全部
----------	----

产品合规性

如需合规文档，请访问 [TE 官网产品页面](#)。>

欧盟RoHS指令2011/65/EU	符合且适用豁免
--------------------	---------

欧盟ELV指令2000/53/EC	不在合规性范围内
-------------------	----------

中国电器电子产品有害物质限制使用管理办法（China RoHS 2，工业和信息化部携七部委2016年第32号令	受限材料超出阈值
---	----------

欧盟REACH法规(EC) No. 1907/2006	<p>欧洲化学品管理局最新发布的SVHC候选清单: 2024年1月 (240)</p> <p>SVHC候选清单的声明更新至: 2024年1月 (240)</p> <p>超过限值的SVHC:</p> <p>Pb (1.2% in alloy)</p> <p>物品安全使用说明: 使用本产品时不要进食、饮水或吸烟。作业后彻底清洗。如果可能，请回收再利用，如需废弃处置，请遵守当地有关法规。</p>
-----------------------------	--

卤素含量	低卤素 - 每种匀质材料的 Br、Cl、F、I <
------	---------------------------



900 ppm。也不含 BFR/CFR/PVC

焊接工艺能力

尚未进行焊接工艺可能性审核

产品合规免责声明

此信息基于对供应商的合理调查以及TE对供应商提供的信息的现有认知。此信息可能发生变化。经TE确认符合欧盟RoHS的产品编号，产品均质材料中铅、六价铬、汞、PBB、PBDE、DEHP、BBP、DBP和DIBP的最大浓度不超过0.1%，镉的最大浓度不超过0.01%或符合指令2011/65/EU(RoHS2)及其修订指令规定的豁免。根据2011/65/EU指令要求电子电气产品需要进行CE标识。元器件产品通常无需进行CE标识。经TE确认符合欧盟ELV指令的产品编号，产品均质材料中，铅、六价铬和汞的最大浓度不超过0.1%，镉的最大浓度不超过0.01%（按重量计算），或符合指令2000/53/EC(ELV)附录中规定的豁免。关于欧盟REACH法规，TE目前提供的此产品编号的物品中高度关注物质(SVHC)的信息是基于欧洲化学品管理局(ECHA)最新发布的“物品中物质的要求指南”，链接如下：<https://echa.europa.eu/guidance-documents/guidance-on-reach>

该系列中的其他产品 | DEUTSCH 38999



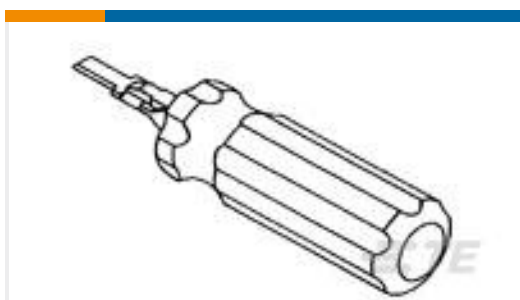
标准圆形连接器(2587)

该系列中的其他产品 | DEUTSCH 38999 Series III

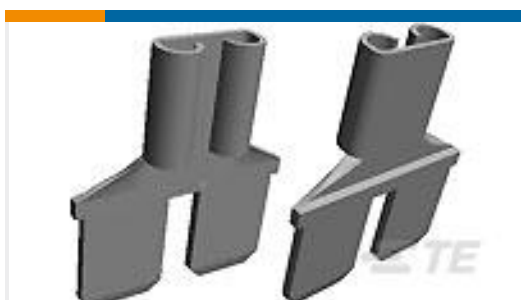


标准圆形连接器(9203)

客户还购买了



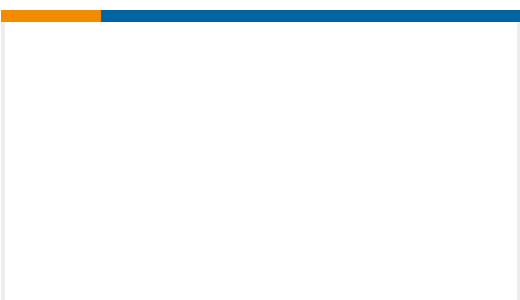
TE 产品编号189727-1
EXTRACTION TOOL



TE 产品编号61765-1
FASTON ADAPTER .250 RECEPTACLE
BR



TE 产品编号ZPF00000000087344
DTB 24 B 09-35 BN



TE 产品编号2074224-2
C/A, .8MM CHAMP, 50 POS, 2 METER

文档



产品图纸

[DTB 24 B 13-98 AN](#)

英文版本

数据表/目录页

[DEUTSCH MIL-DTL-38999 CIRCULAR CONNECTORS](#)

英文版本