



连接器 > 电路连接器 > 标准圆形连接器



连接器系统: 线到面板, 线到面板

位数: 5

可密封: 是

连接器和端子端接到: 电线和电缆

端子额定电流 (最大值) : 7.5 A

产品特性

产品类型特性

产品类型	连接器组件
附件颜色	土黄色
预接线	否
组件类型	电连接器
连接器系统	线到面板, 线到面板
可密封	是
连接器和端子端接到	电线和电缆
圆形连接器种类	插头
外壳类型	插头

结构特性

工厂安装的后壳	不带
键控	键槽极化 7
位数	5
电源位置数量	0
信号位置数量	5
端子预装	No

主体特性



外壳电镀材料	钝化不锈钢防火墙
外壳基材	不锈钢
圆形连接器绝缘材料类型	热固材料
密封的	否
接触件特性	
端子额定电流 (最大值)	7.5 A
反向极性	否
端子布局方式	10 – 5
圆形连接器端子类型	插座
端接特性	
线缆端接方法	压接
机械附件	
接合固定类型	螺纹
接合对准	带有
面板安装特性	带有
接合对准类型	键控
接合固定	带有
壳体特性	
圆形连接器壳体尺寸	10
定位监控	时序
尺寸	
线径	.2 – .52 mm ²
使用环境	
工作温度范围	-65 – 260 °C[-85 – 500 °F]
操作/应用	
耐用性等级	500 Cycles
电路应用	功率、信号和高速数据
屏蔽	是
行业标准	
与已批准的标准产品兼容	BACC63, EN2997, ESC10

产品合规性



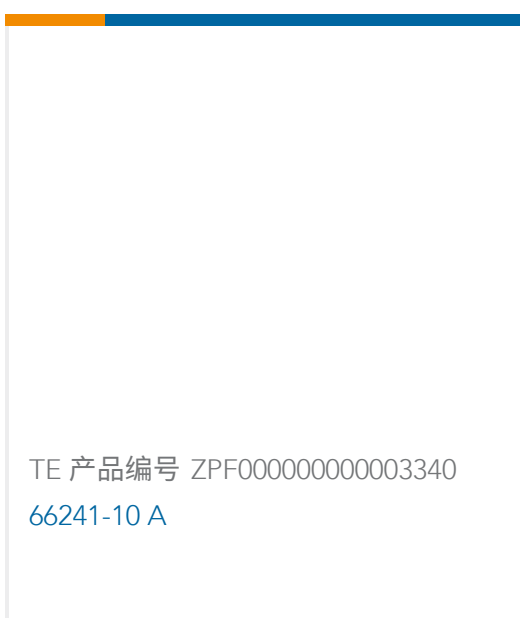
如需合规文档，请访问 [TE 官网产品页面](#)。>

欧盟RoHS指令2011/65/EU	符合且适用豁免
欧盟ELV指令2000/53/EC	不在合规性范围内
中国电器电子产品有害物质限制使用管理办法（China RoHS 2，工业和信息化部携七部委2016年第32号令	受限材料超出阈值
欧盟REACH法规(EC) No. 1907/2006	<p>欧洲化学品管理局最新发布的SVHC候选清单: 2024年1月 (240)</p> <p>SVHC候选清单的声明更新至: 2023年6月 (235)</p> <p>超过限值的SVHC： Pb (1.2% in alloy)</p> <p>物品安全使用说明： 使用本产品时不要进食、饮水或吸烟。作业后彻底清洗。如果可能，请回收再利用，如需废弃处置，请遵守当地有关法规。</p>
卤素含量	低卤素 - 每种均质材料的 Br、Cl、F、I < 900 ppm。也不含 BFR/CFR/PVC
焊接工艺能力	尚未进行焊接工艺可能性审核

产品合规免责声明

此信息基于对供应商的合理调查以及TE对供应商提供的信息的现有认知。此信息可能发生变化。经TE确认符合欧盟RoHS的产品编号，产品均质材料中铅、六价铬、汞、PBB、PBDE、DEHP、BBP、DBP和DIBP的最大浓度不超过0.1%，镉的最大浓度不超过0.01%或符合指令2011/65/EU(RoHS2)及其修订指令规定的豁免。根据2011/65/EU指令要求电子电气产品需要进行CE标识。元器件产品通常无需进行CE标识。经TE确认符合欧盟ELV指令的产品编号，产品均质材料中，铅、六价铬和汞的最大浓度不超过0.1%，镉的最大浓度不超过0.01%（按重量计算），或符合指令2000/53/EC(ELV)附录中规定的豁免。关于欧盟REACH法规，TE目前提供的此产品编号的物品中高度关注物质（SVHC）的信息是基于欧洲化学品管理局（ECHA）最新发布的“物品中物质的要求指南”，链接如下：<https://echa.europa.eu/guidance-documents/guidance-on-reach>

配套部件



该系列中的其他产品 | DEUTSCH 983 Series



标准圆形连接器(3044)

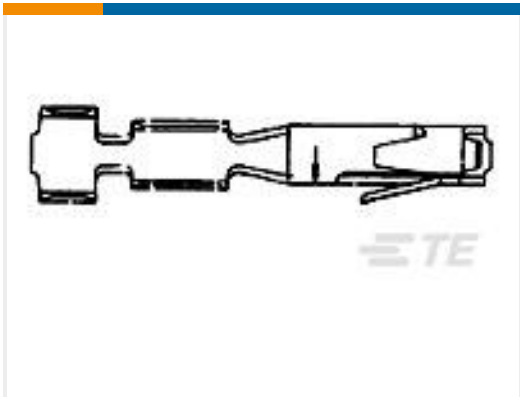
客户还购买了



TE 产品编号YDTS26W17-06PBV001
PLUG ASSY



TE 产品编号8-1393480-5
V23529B1223C209=SUB D STIFTLI



TE 产品编号166722-1
TANDEM SPR.REC.F



TE 产品编号5260010007
TC-CAPS-4001-9



TE 产品编号ZPF00000000007358
983-0S 12-12 PN



TE 产品编号ZPF000000000094881
DTS 26 S 13-08 SN



TE 产品编号ZPF000000000017202
DTS 26 S 21-41 SA



TE 产品编号ZPF000000000017206
DTS 26 S 23-53 SC



TE 产品编号DBA33H-10-6P6-366
HERM RECP



TE 产品编号ZPF0000000000204584
DTS 26 S 21-35 SB

文档

产品图纸

[983-6SE 10-05 S7](#)

[英文版本](#)

CAD 文件

[3D PDF](#)

[3D](#)

下载查看

[ENG_CVM_CVM_ZPF000000000036889_1.2d_dxf.zip](#)



英文版本

下载查看

[ENG_CVM_CVM_ZPF00000000036889_1.3d_igs.zip](#)

英文版本

下载查看

[ENG_CVM_CVM_ZPF00000000036889_1.3d_stp.zip](#)

英文版本

下载CAD文件代表我接受和同意 [使用条款](#)。

数据表/目录页

[DEUTSCH 983 Series](#)

英文版本