



连接器 > 端子接线模块和附件 > 端子接线模块



端子接线系统元件类型: **接线模块**

与端子大小兼容: 20

产品特性

产品类型特性

端子接线系统元件类型	接线模块
------------	------

主体特性

主要产品材料	热硬化性树脂外壳
--------	----------

接触件特性

与端子大小兼容	20
---------	----

产品合规性

[如需合规文档，请访问 TE 官网产品页面。>](#)

欧盟RoHS指令2011/65/EU	符合
欧盟ELV指令2000/53/EC	符合
中国电器电子产品有害物质限制使用管理办法（China RoHS 2，工业和信息化部携七部委2016年第32号令	没有超出阈值的受限材料
欧盟REACH法规(EC) No. 1907/2006	欧洲化学品管理局最新发布的SVHC候选清单: 2024年1月（240） SVHC候选清单的声明更新至: 2024年1月（240） 不含REACH SVHC
卤素含量	低卤素 - 每种均质材料的 Br、Cl、F、I < 900 ppm。也不含 BFR/CFR/PVC
焊接工艺能力	尚未进行焊接工艺可能性审核

产品合规免责声明

此信息基于对供应商的合理调查以及TE对供应商提供的信息的现有认知。此信息可能发生变化。经TE确认符合欧盟RoHS的产品编号，产品均质材料中铅、六价铬、汞、PBB、PBDE、DEHP、BBP、DBP和DIBP的最大浓度不超过0.1%，镉的最大浓度不超过0.01%或符合指令2011/65/EU(RoHS2)及其修订指令规定的豁免。根据2011/65/EU指令要求电子电气产品需要进

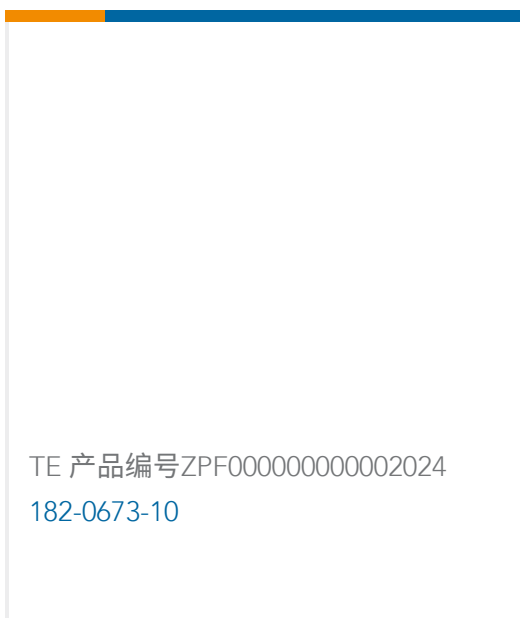
行 CE 标识。元器件产品通常无需进行CE 标识。经 TE 确认符合欧盟 ELV 指令的产品编号，产品均质材料中，铅、六价铬和汞的最大浓度不超过0.1%，镉的最大浓度不超过 0.01%（按重量计算），或符合指令 2000/53/EC (ELV) 附录中规定的豁免。关于欧盟REACH法规，TE 目前提供的物品中高度关注物质含量（SVHC）信息是基于欧洲化学品管理局（ECHA）“物品中物质的要求指南”（2011年4月第2版），在最终产品中高度关注物质含量按重量计算不超过0.1%。TE 注意到欧洲法院在2015年9月10日的裁定（也被称为O5A：Once An Article Always An Article），对于“复杂物品”，高度关注物质含量阈值标准适用于产品本身以及组成产品的单个物品。TE 已经基于新的 ECHA“物品中物质的要求指南”（2017年6月第4版）完成对O5A规则的评估，并将相应更新REACH的声明。

配套部件

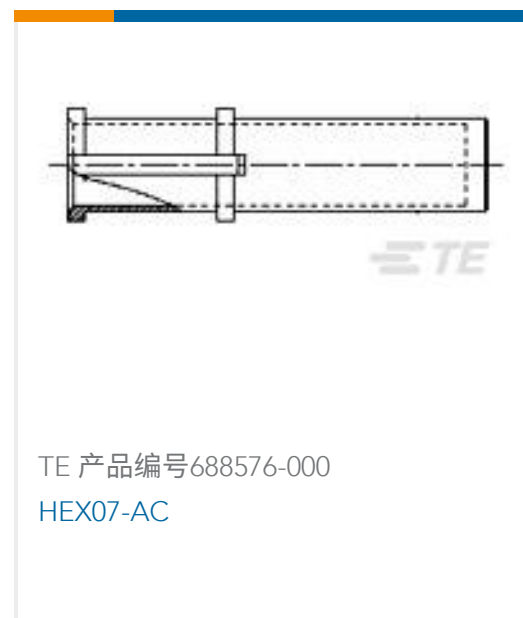


TE 产品编号 ZPF000000000000570
020-0511-20

客户还购买了



TE 产品编号 ZPF0000000000002024
182-0673-10



TE 产品编号 688576-000
HEX07-AC



TE 产品编号 ZPF000000000000463
008-0253-16



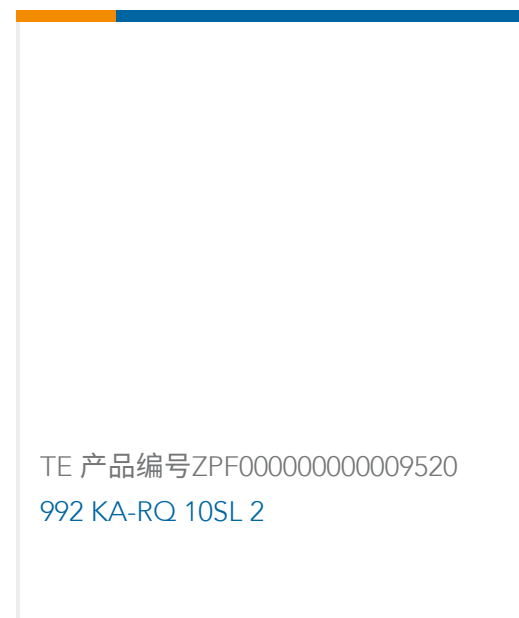
TE 产品编号 1577632-1
TERMINAL RT PIDG PEEK STRATO 18-16 AWG



TE 产品编号 ZPF000000000019464
FDBA 56-18-32 SN-K 090



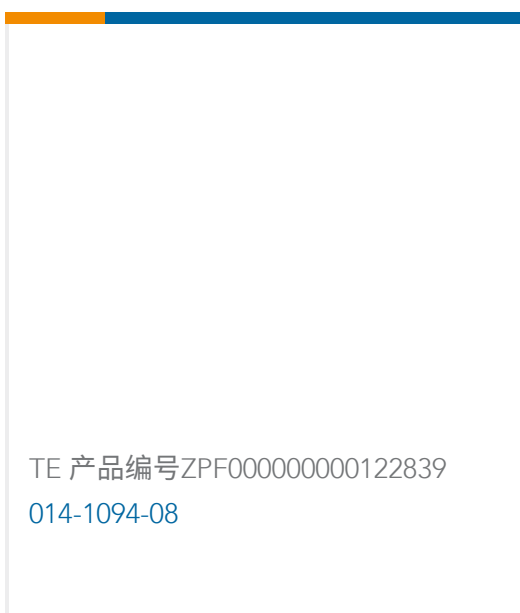
TE 产品编号 ZPF000000000019928
FDBA 57-14-19 SN-K 090 A838



TE 产品编号 ZPF000000000009520
992 KA-RQ 10SL 2



TE 产品编号 ZPF000000000104679
AFMJ 11E 22-06 K



TE 产品编号 ZPF000000000122839
014-1094-08



TE 产品编号 A06179-000
202K121-3-CS-2068-0

文档

产品图纸



FMJ 11E 20-11 G

英文版本

CAD 文件

下载查看

[ENG_CVM_CVM_ZPF00000000020160_1.2d_dxf.zip](#)

英文版本

下载查看

[ENG_CVM_CVM_ZPF00000000020160_1.3d_stp.zip](#)

英文版本

下载查看

[ENG_CVM_CVM_ZPF00000000020160_1.3d_igs.zip](#)

英文版本

3D PDF

3D

下载CAD文件代表我接受和同意 [使用条款](#)。