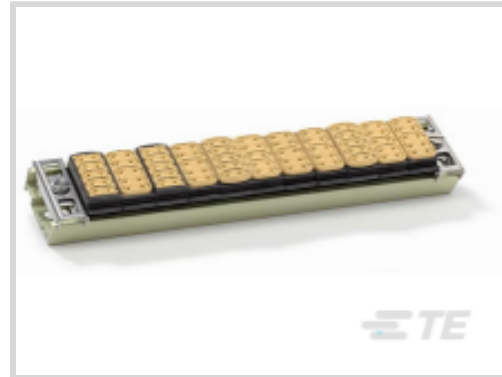




连接器 > 端子接线模块和附件 > 端子接线模块



端子接线系统元件类型: **接线模块**

与端子大小兼容: 12

### 产品特性

#### 产品类型特性

端子接线系统元件类型	接线模块
------------	------

#### 主体特性

主要产品材料	热硬化性树脂外壳
--------	----------

#### 接触件特性

与端子大小兼容	12
---------	----

### 产品合规性

[如需合规文档，请访问 TE 官网产品页面。>](#)

欧盟RoHS指令2011/65/EU	符合且适用豁免
欧盟ELV指令2000/53/EC	不在合规性范围内
中国电器电子产品有害物质限制使用管理办法（China RoHS 2，工业和信息化部携七部委2016年第32号令	受限材料超出阈值
欧盟REACH法规(EC) No. 1907/2006	欧洲化学品管理局最新发布的SVHC候选清单: 2024年1月 (240) SVHC候选清单的声明更新至: 2023年6月 (235) 超过限值的SVHC： Pb (1.2% in alloy) <small>物品安全使用说明： 使用本产品时不要进食、饮水或吸烟。作业后彻底清洗。如果可能，请回收再利用，如需废弃处置，请遵守当地有关法规。</small>
卤素含量	低卤素 - 每种匀质材料的 Br、Cl、F、I < 900 ppm。也不含 BFR/CFR/PVC
焊接工艺能力	尚未进行焊接工艺可能性审核

产品合规免责声明

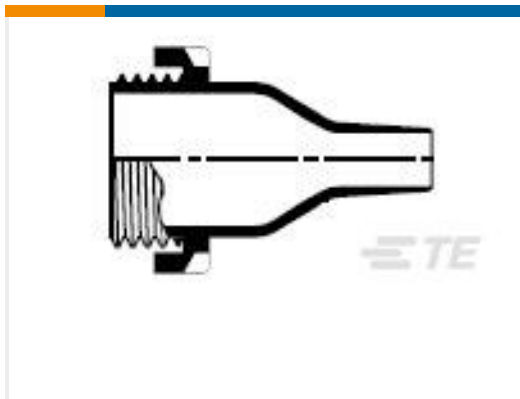
此信息基于对供应商的合理调查以及TE对供应商提供的信息的现有认知。此信息可能发生变化。经TE确认符合欧盟RoHS的产品编号，产品均质材料中铅、六价铬、汞、PBB、PBDE、DEHP、BBP、DBP和DIBP的最大浓度不超过0.1%，镉的最大浓度不超过0.01%或符合指令2011/65/EU(RoHS2)及其修订指令规定的豁免。根据2011/65/EU指令要求电子电气产品需要进行CE标识。元器件产品通常无需进行CE标识。经TE确认符合欧盟ELV指令的产品编号，产品均质材料中，铅、六价铬和汞的最大浓度不超过0.1%，镉的最大浓度不超过0.01%（按重量计算），或符合指令2000/53/EC(ELV)附录中规定的豁免。关于欧盟REACH法规，TE目前提供的此产品编号的物品中高度关注物质（SVHC）的信息是基于欧洲化学品管理局（ECHA）最新发布的“物品中物质的要求指南”，链接如下：<https://echa.europa.eu/guidance-documents/guidance-on-reach>

## 配套部件



TE 产品编号 ZPF000000000000570  
020-0511-20

## 客户还购买了



TE 产品编号401715-000  
207W213-25/225-0



TE 产品编号ZPF000000000137412  
D-EASY 03 B 05



TE 产品编号ZPF00000000001190  
097-0004-16



TE 产品编号ZPF00000000008764  
983-6SE 10-06 S7 L



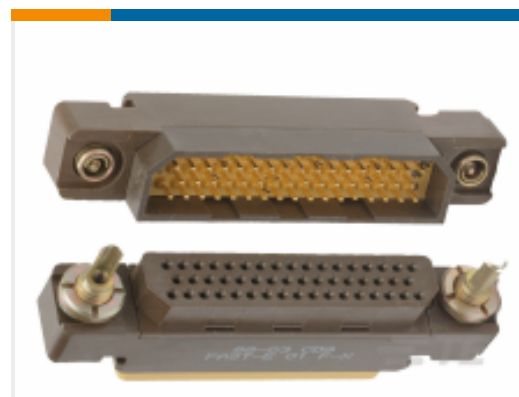
TE 产品编号ZPF200000000008816  
983-6SE 12-12 SN-L



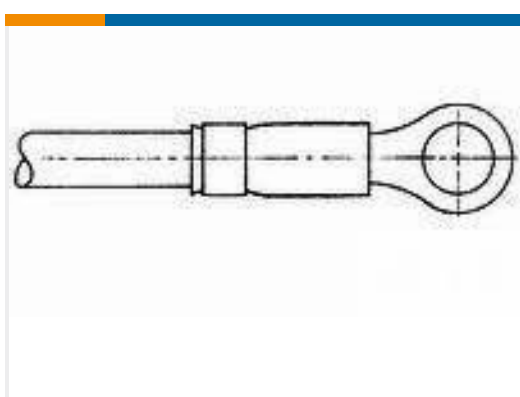
TE 产品编号ZPF000000000097664  
D-EASY 03 A



TE 产品编号ZPF000000000097665  
D-EASY 03 B



TE 产品编号ZPF000000000017837  
FAST-D 01 F-X-A 00 B



TE 产品编号131149-1  
TERMINAL, RT, STRATO, POST INS, 8



TE 产品编号YDTS24W21-75BNV001  
RECP ASSY

## 文档



产品图纸

FMJ 11E 12-01 K

英文版本