



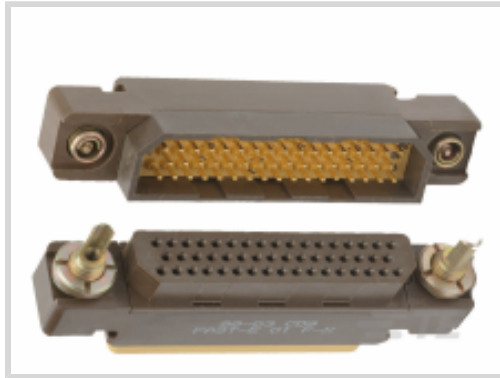
DEUTSCH

TE 内部编号 ZPF00000000017894

Standard Rectangular Connectors, Housing Kit, Plug / Receptacle, Mating Alignment, Blindmate Mating Alignment Type, Crimp, Cable-to-Panel, Gold

[在 TE 官网查看>](#)

连接器 > 矩形连接器 > 标准矩形连接器



连接器产品类型: 护套套件

连接器和壳体类型: 插头, 母端, 母端

接合对准: 带有

接合对准类型: 盲配

接合固定: 不带

产品特性

产品类型特性

连接器密封件和插头类型	电缆密封
连接器产品类型	护套套件
连接器和壳体类型	插头, 母端, 母端
连接器系统	线到面板, 线到面板
插入力类型	正常
可密封	是
连接器和端子端接到	电线和电缆

结构特性

腔数	5
电源位置数量	5
列数	5
装载位置数量	0
信号位置数量	0
位数	5
行数	1

电气特征

工作电压	115 VAC
------	---------



主体特性

连接器密封件颜色	黄色
密封类型	垫圈密封件, 接口密封
密封材料	氟硅橡胶, 氟硅橡胶

接触件特性

信号端子材料	铜合金
端子大小	尺寸 8
端子布局	直插式
端子类型	插针
导线端子端接区域电镀材料	金
端子底板材料	镍
端子接触部电镀材料	金
壳体内部的端子定位力	带有
端子额定电流 (最大值)	60 A

端接特性

线缆端接方法	压接
--------	----

机械附件

壳体内部的端子定位器类型	固定夹
PCB 安装固定	不带
面板安装特性类型	法兰, 法兰
接合对准	带有
接合对准类型	盲配
接合固定	不带
接合固定类型	螺钉
连接器安装类型	面板安装

壳体特性

外壳材料	热塑塑料
中心线 (间距)	9.8 mm [.386 in]

使用环境

工作温度范围	-65 – 175 °C [-85 – 347 °F]
--------	-----------------------------

操作/应用

屏蔽	否
----	---

电路应用

功率、信号和高速数据

产品合规性

如需合规文档，请访问 [TE 官网产品页面](#)。>

欧盟RoHS指令2011/65/EU	不符合
欧盟ELV指令2000/53/EC	不在合规性范围内
中国电器电子产品有害物质限制使用管理办法（China RoHS 2，工业和信息化部携七部委2016年第32号令	受限材料超出阈值
欧盟REACH法规(EC) No. 1907/2006	<p>欧洲化学品管理局最新发布的SVHC候选清单: 2024年1月（240）</p> <p>SVHC候选清单的声明更新至: 2024年1月（240）</p> <p>超过限值的SVHC：</p> <p>Cd (2% in plating)</p> <p>物品安全使用说明： 使用所需的个人防护装备。使用本产品时不要进食、饮水或吸烟。如果可能，请回收再利用，如需废弃处置，请遵守当地有关法规。</p>
卤素含量	低卤素 - 每种均质材料的 Br、Cl、F、I < 900 ppm。也不含 BFR/CFR/PVC
焊接工艺能力	尚未进行焊接工艺可能性审核

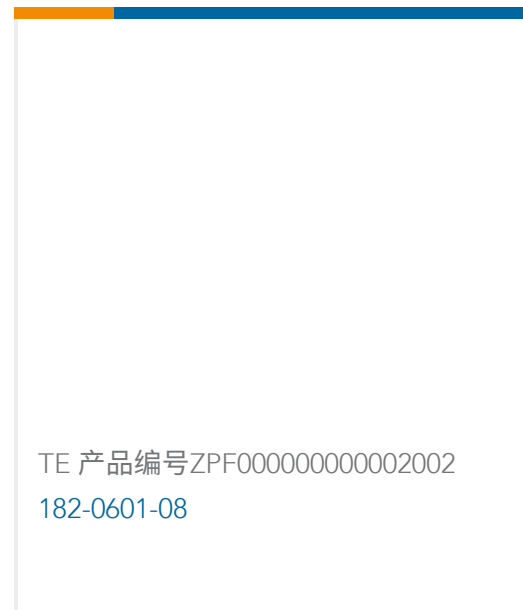
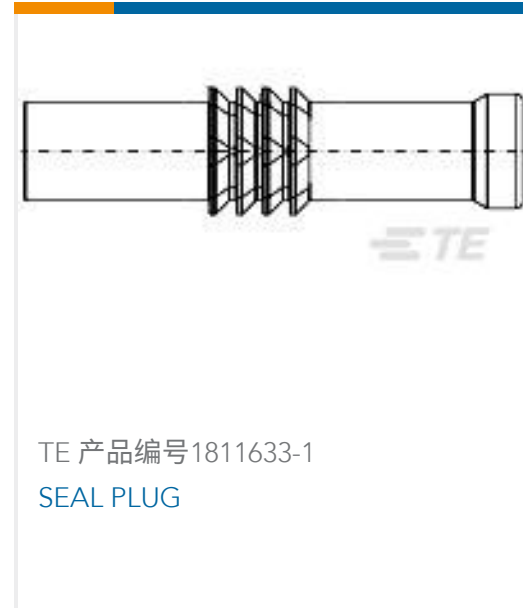
产品合规免责声明

此信息基于对供应商的合理调查以及TE对供应商提供的信息的现有认知。此信息可能发生变化。经TE确认符合欧盟RoHS的产品编号，产品均质材料中铅、六价铬、汞、PBB、PBDE、DEHP、BBP、DBP和DIBP的最大浓度不超过0.1%，镉的最大浓度不超过0.01%或符合指令2011/65/EU(RoHS2)及其修订指令规定的豁免。根据2011/65/EU指令要求电子电气产品需要进行CE标识。元器件产品通常无需进行CE标识。经TE确认符合欧盟ELV指令的产品编号，产品均质材料中，铅、六价铬和汞的最大浓度不超过0.1%，镉的最大浓度不超过0.01%（按重量计算），或符合指令2000/53/EC(ELV)附录中规定的豁免。关于欧盟REACH法规，TE目前提供的此产品编号的物品中高度关注物质（SVHC）的信息是基于欧洲化学品管理局（ECHA）最新发布的“物品中物质的要求指南”，链接如下：<https://echa.europa.eu/guidance-documents/guidance-on-reach>

配套部件



客户还购买了



文档

产品图纸

[FAST-E 07 M-X-A 00 A](#)

[英文版本](#)