

983-6SE 10-05 SN ✓ 有效

DEUTSCH | DEUTSCH 983 系列

TE 内部编号 ZPF000000000008754

5 Position Circular Connector, Wire-to-Panel, Sealable, Wire & Cable, Power, Signal & High Speed Data, DEUTSCH 983 Series

[在 TE 官网查看>](#)



连接器 > 电路连接器 > 标准圆形连接器



连接器系统: **线到面板**

位数: 5

可密封: **是**

连接器和端子端接到: **电线和电缆**

端子额定电流 (最大值) : 7.5 A

产品特性

产品类型特性

组件类型	电连接器
预接线	否
连接器产品类型	连接器组件
连接器系统	线到面板
可密封	是
连接器和端子端接到	电线和电缆
圆形连接器种类	插头
外壳类型	插头

结构特性

工厂安装的后壳	不带
位数	5
电源位置数量	0
信号位置数量	5
端子预装	No

主体特性

主要产品颜色	土黄色
外壳电镀材料	钝化不锈钢防火墙
外壳基材	不锈钢



圆形连接器绝缘材料类型	热固材料
-------------	------

密封的	否
-----	---

接触件特性

端子额定电流 (最大值)	7.5 A
--------------	-------

反向极性	否
------	---

端子布局方式	10 – 5
--------	--------

圆形连接器端子类型	插座
-----------	----

端接特性

线缆端接方法	压接
--------	----

机械附件

面板安装特性	带有
--------	----

接合固定类型	螺纹
--------	----

接合对准	带有
------	----

极性代码	N
------	---

接合对准类型	键控
--------	----

接合固定	带有
------	----

壳体特性

圆形连接器壳体尺寸	10
-----------	----

定位监控	时序
------	----

尺寸

线径	20 – 24 AWG
----	-------------

使用环境

工组温度范围	-65 – 260 °C[-85 – 500 °F]
--------	----------------------------

操作/应用

耐用性等级	500 Cycles
-------	------------

电路应用	功率、信号和高速数据
------	------------

屏蔽	是
----	---

行业标准

与已批准的标准产品兼容	BACC63, EN2997, ESC10
-------------	-----------------------

产品合规性

如需合规文档，请访问 [TE 官网产品页面](#)。>



欧盟RoHS指令2011/65/EU	Compliant with Exemptions
欧盟ELV指令2000/53/EC	Compliant with Exemptions
中国电器电子产品有害物质限制使用管理办法 (China RoHS 2, 工业和信息化部携七部委2016年第32号令)	Restricted Materials Above Threshold
欧盟REACH法规(EC) No. 1907/2006	<p>Current ECHA Candidate List: JAN 2025 (247)</p> <p>Candidate List Declared Against: JAN 2025 (247)</p> <p>SVHC > Threshold:</p> <p>Pb (1.2% in alloy)</p> <p>Dodecamethylcyclhexasiloxane (D6) (1% in component)</p> <p>Decamethylcyclopentasiloxane (D5) (1% in component)</p> <p>Octamethylcyclotetrasiloxane (D4) (1% in component)</p> <p>Article Safe Usage Statements: Do not eat, drink or smoke when using this product. Wash thoroughly after handling. Recycle if possible and dispose of the article by following all applicable governmental regulations relevant to your geographic location.</p>

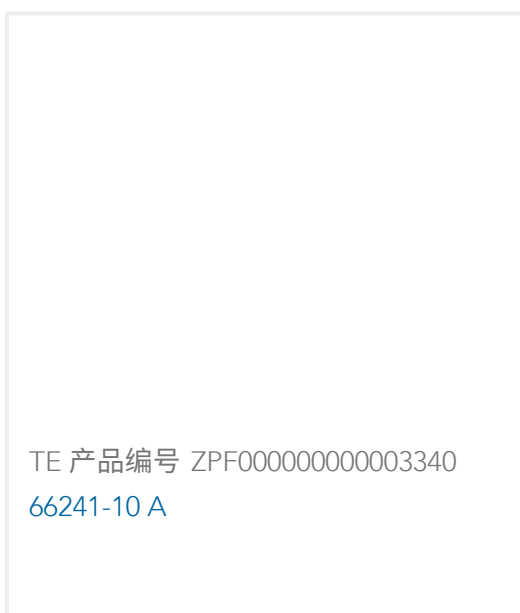
卤素含量	Low Halogen - Br, Cl, F < 900 ppm per homogenous material. Also BFR/CFR/PVC Free
------	--

焊接工艺能力	Not reviewed for solder process capability
--------	--

产品合规免责声明

此信息基于对供应商的合理调查以及TE对供应商提供的信息的现有认知。此信息可能发生变化。经TE确认符合欧盟RoHS的产品编号，产品均质材料中铅、六价铬、汞、PBB、PBDE、DEHP、BBP、DBP和DIBP的最大浓度不超过0.1%，镉的最大浓度不超过0.01%或符合指令2011/65/EU(RoHS2)及其修订指令规定的豁免。根据2011/65/EU指令要求电子电气产品需要进行CE标识。元器件产品通常无需进行CE标识。经TE确认符合欧盟ELV指令的产品编号，产品均质材料中，铅、六价铬和汞的最大浓度不超过0.1%，镉的最大浓度不超过0.01%（按重量计算），或符合指令2000/53/EC(ELV)附录中规定的豁免。关于欧盟REACH法规，TE目前提供的此产品编号的物品中高度关注物质(SVHC)的信息是基于欧洲化学品管理局(ECHA)最新发布的“物品中物质的要求指南”，链接如下：<https://echa.europa.eu/guidance-documents/guidance-on-reach>

配套部件



该系列中的其他产品 | DEUTSCH 983 系列



标准圆形连接器(2787)

客户还购买了



TE 产品编号ZPF000000000000432
006-1188-20



TE 产品编号T4111511051-000
M12 M, 5P GOLD D_CODE S
SHIELDED PG7



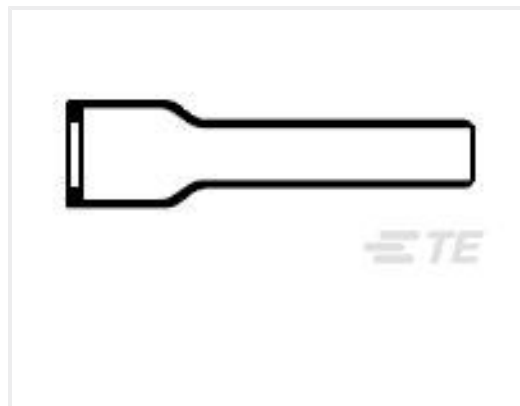
TE 产品编号1SNA295012R1700
HD16/14.FF5.21.3



TE 产品编号NB15754001
RNF-150-3/16-0-SP



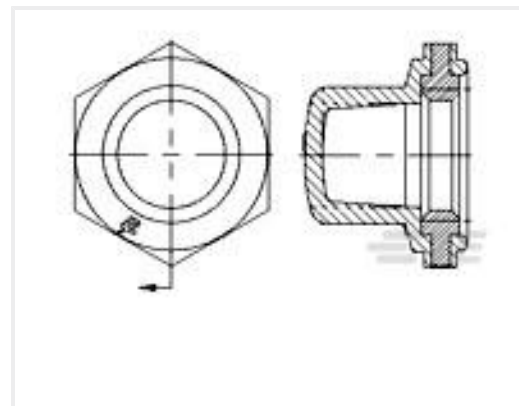
TE 产品编号ZPF000000000000426
006-1186-20



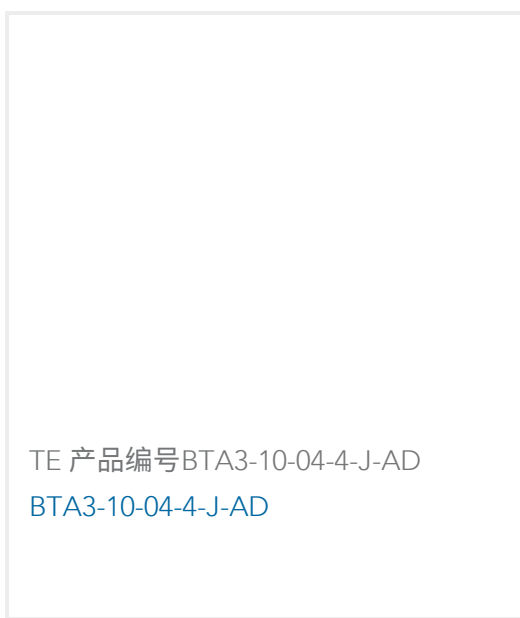
TE 产品编号806787-000
202D211-25-0



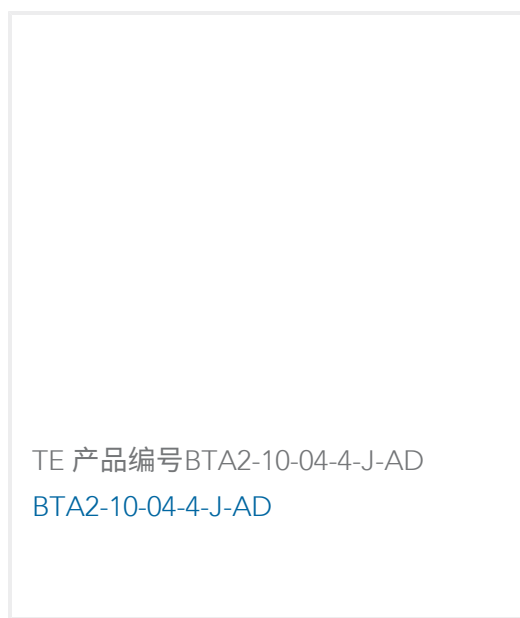
TE 产品编号322347
SPLICE,SOLIS PARA HT 16-14



TE 产品编号1825615-1
BP1048004=Boot,Pushbutton



TE 产品编号BTA3-10-04-4-J-AD
BTA3-10-04-4-J-AD



TE 产品编号BTA2-10-04-4-J-AD
BTA2-10-04-4-J-AD

文档

产品图纸

[983-6SE 10-05 SN](#)

英文版本

CAD 文件

[3D PDF](#)

3D

下载查看

[ENG_CVM_CVM_ZPF000000000008754_1.2d_dxf.zip](#)



英文版本

下载查看

[ENG_CVM_CVM_ZPF000000000008754_1.3d_igs.zip](#)

英文版本

下载查看

[ENG_CVM_CVM_ZPF000000000008754_1.3d_stp.zip](#)

英文版本

下载CAD文件代表我接受和同意 [使用条款](#)。

数据表/目录页

[DEUTSCH 983 Series](#)

英文版本