



DEUTSCH | DEUTSCH 983 Series

TE 内部编号 ZPF000000000008007

Standard Circular Connectors, Wire-to-Panel, 5 Position, Sealable, Wire & Cable, Power, Signal & High Speed Data, Panel Mount, DEUTSCH 983 Series

[在 TE 官网查看>](#)

连接器 > 电路连接器 > 标准圆形连接器



连接器系统: 线到面板, 线到面板

连接器安装类型: 面板安装

位数: 5

可密封: 是

连接器和端子端接到: 电线和电缆

### 产品特性

#### 产品类型特性

产品类型	连接器组件
附件颜色	土黄色
预接线	否
组件类型	电连接器
连接器系统	线到面板, 线到面板
可密封	是
连接器和端子端接到	电线和电缆
圆形连接器种类	母端
外壳类型	焊接母端

#### 结构特性

工厂安装的后壳	不带
键控	键槽极化 6
位数	5
电源位置数量	0
信号位置数量	5
端子预装	No

#### 主体特性



外壳电镀材料	钝化不锈钢防火墙
外壳基材	不锈钢
圆形连接器绝缘材料类型	玻璃
密封的	是
<b>接触件特性</b>	
端子额定电流 (最大值)	5 A
反向极性	否
端子布局方式	10 – 5
圆形连接器端子类型	插针
<b>端接特性</b>	
线缆端接方法	焊接, 焊接
<b>机械附件</b>	
接合固定类型	螺纹
接合对准	带有
面板安装特性	带有
面板安装特性类型	焊接安装, 焊接安装
连接器安装类型	面板安装
接合对准类型	键控
接合固定	带有
<b>壳体特性</b>	
圆形连接器壳体尺寸	10
定位监控	时序
<b>使用环境</b>	
工作温度范围	-65 – 200 °C[-85 – 392 °F]
<b>操作/应用</b>	
耐用性等级	500 Cycles
电路应用	功率、信号和高速数据
屏蔽	否
<b>行业标准</b>	
与已批准的标准产品兼容	EN2997

## 产品合规性

如需合规文档，请访问 [TE 官网产品页面](#)。>

欧盟RoHS指令2011/65/EU	符合
欧盟ELV指令2000/53/EC	不在合规性范围内
中国电器电子产品有害物质限制使用管理办法（China RoHS 2，工业和信息化部携七部委2016年第32号令	没有超出阈值的受限材料
欧盟REACH法规(EC) No. 1907/2006	欧洲化学品管理局最新发布的SVHC候选清单: 2024年1月（240） SVHC候选清单的声明更新至: 2023年6月（235） 不含REACH SVHC
卤素含量	低卤素 - 每种匀质材料的 Br、Cl、F、I < 900 ppm。也不含 BFR/CFR/PVC
焊接工艺能力	尚未进行焊接工艺可能性审核

#### 产品合规免责声明

此信息基于对供应商的合理调查以及TE对供应商提供的信息的现有认知。此信息可能发生变化。经TE确认符合欧盟RoHS的产品编号，产品均质材料中铅、六价铬、汞、PBB、PBDE、DEHP、BBP、DBP和DIBP的最大浓度不超过0.1%，镉的最大浓度不超过0.01%或符合指令2011/65/EU(RoHS2)及其修订指令规定的豁免。根据2011/65/EU指令要求电子电气产品需要进行CE标识。元器件产品通常无需进行CE标识。经TE确认符合欧盟ELV指令的产品编号，产品均质材料中，铅、六价铬和汞的最大浓度不超过0.1%，镉的最大浓度不超过0.01%（按重量计算），或符合指令2000/53/EC(ELV)附录中规定的豁免。关于欧盟REACH法规，TE目前提供的物品中高度关注物质含量（SVHC）信息是基于欧洲化学品管理局（ECHA）“物品中物质的要求指南”（2011年4月第2版），在最终产品中高度关注物质含量按重量计算不超过0.1%。TE注意到欧洲法院在2015年9月10日的裁定（也被称为O5A：Once An Article Always An Article），对于“复杂物品”，高度关注物质含量阈值标准适用于产品本身以及组成产品的单个物品。TE已经基于新的ECHA“物品中物质的要求指南”（2017年6月第4版）完成对O5A规则的评估，并将相应更新REACH的声明。

## 配套部件



## 该系列中的其他产品 | [DEUTSCH 983 Series](#)



标准圆形连接器(3044)

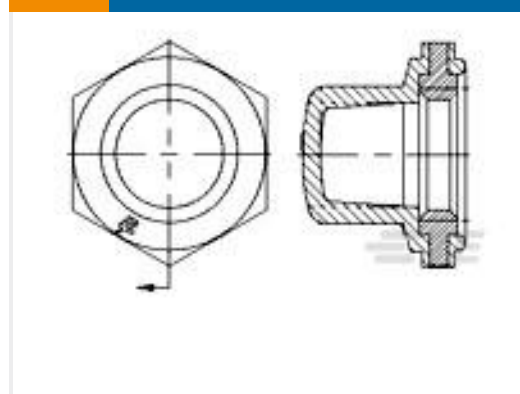
### 客户还购买了



TE 产品编号806787-000  
小尺寸热缩护套：聚合物成型，有嘴，直形



TE 产品编号ZPF000000000104700  
983-1YE 12-03 P6



TE 产品编号1825615-1  
BP1048004=Boot,Pushbutton



TE 产品编号ZPF00000000099987  
983-0Y 10-05 P6



TE 产品编号ZPF00000000007992  
983-1Y 08-03 P6



TE 产品编号ZPF00000000008008  
983-1Y 10-05 PN



TE 产品编号ZPF00000000008102  
983-6K 14-04 PN



TE 产品编号ZPF00000000018816  
FD8A 53H 8-3A-PX-K

### 文档

#### 产品图纸

983-1Y 10-05 P6

英文版本