

983-OSE 24-61 PN-L ✓ 有效

DEUTSCH | DEUTSCH 983 Series

TE 内部编号 ZPF00000000007728

Standard Circular Connectors, Wire-to-Panel, 61 Position, Sealable, Wire & Cable, Power, Signal & High Speed Data, Panel Mount, DEUTSCH 983 Series

[在 TE 官网查看>](#)



连接器 > 电路连接器 > 标准圆形连接器



连接器系统: 线到面板, 线到面板

连接器安装类型: 面板安装

位数: 61

可密封: 是

连接器和端子端接到: 电线和电缆

产品特性

产品类型特性

产品类型	连接器组件
附件颜色	土黄色
预接线	否
组件类型	电连接器
连接器系统	线到面板, 线到面板
可密封	是
连接器和端子端接到	电线和电缆
圆形连接器种类	母端
外壳类型	方形凸缘母端

结构特性

工厂安装的后壳	不带
键控	键槽极化 N
位数	61
电源位置数量	0
信号位置数量	61
端子预装	No

主体特性



外壳电镀材料	钝化不锈钢防火墙
外壳基材	不锈钢
圆形连接器绝缘材料类型	热固材料
密封的	否
接触件特性	
端子额定电流 (最大值)	7.5 A
反向极性	否
端子布局方式	24 – 61
圆形连接器端子类型	更少插针
端接特性	
线缆端接方法	压接
机械附件	
接合固定类型	螺纹
接合对准	带有
面板安装特性	带有
面板安装特性类型	方形法兰
连接器安装类型	面板安装
接合对准类型	键控
接合固定	带有
壳体特性	
圆形连接器壳体尺寸	24
定位监控	时序
尺寸	
线径	.2 – .52 mm ²
使用环境	
工作温度范围	-65 – 260 °C[-85 – 500 °F]
操作/应用	
耐用性等级	500 Cycles
电路应用	功率、信号和高速数据
屏蔽	是
行业标准	
与已批准的标准产品兼容	BACC63, EN2997, ESC10



产品合规性

如需合规文档，请访问 [TE 官网产品页面](#)。>

欧盟RoHS指令2011/65/EU	符合
欧盟ELV指令2000/53/EC	不在合规性范围内
中国电器电子产品有害物质限制使用管理办法（China RoHS 2，工业和信息化部携七部委2016年第32号令	没有超出阈值的受限材料
欧盟REACH法规(EC) No. 1907/2006	欧洲化学品管理局最新发布的SVHC候选清单: 2024年1月（240） SVHC候选清单的声明更新至: 2023年6月（235） 不含REACH SVHC
卤素含量	低卤素 - 每种均质材料的 Br、Cl、F、I < 900 ppm。也不含 BFR/CFR/PVC
焊接工艺能力	尚未进行焊接工艺可能性审核

产品合规免责声明

此信息基于对供应商的合理调查以及TE对供应商提供的信息的现有认知。此信息可能发生变化。经TE确认符合欧盟RoHS的产品编号，产品均质材料中铅、六价铬、汞、PBB、PBDE、DEHP、BBP、DBP和DIBP 的最大浓度不超过 0.1%，镉的最大浓度不超过 0.01%或符合指令2011/65/EU(RoHS2)及其修订指令规定的豁免。根据2011/65/EU 指令要求电子电气产品需要进行 CE 标识。元器件产品通常无需进行CE 标识。经 TE 确认符合欧盟 ELV 指令的产品编号，产品均质材料中，铅、六价铬和汞的最大浓度不超过0.1%，镉的最大浓度不超过 0.01%（按重量计算），或符合指令 2000/53/EC (ELV) 附录中规定的豁免。关于欧盟REACH法规，TE 目前提供的物品中高度关注物质含量（SVHC）信息是基于欧洲化学品管理局（ECHA）“物品中物质的要求指南”（2011年4月第2版），在最终产品中高度关注物质含量按重量计算不超过0.1%。TE 注意到欧洲法院在2015年9月10日的裁定（也被称为O5A：Once An Article Always An Article），对于“复杂物品”，高度关注物质含量阈值标准适用于产品本身以及组成产品的单个物品。TE 已经基于新的 ECHA“物品中物质的要求指南”（2017年6月第4版）完成对O5A规则的评估，并将相应更新REACH的声明。

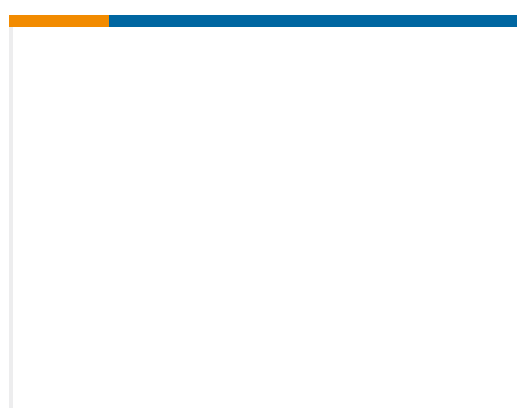
配套部件



TE 产品编号 ZPF0000000000001201
097-0015-20



TE 产品编号 ZPF0000000000000219
006-0902-20



TE 产品编号 ZPF0000000000003347
66241-24 A

该系列中的其他产品 | [DEUTSCH 983 Series](#)

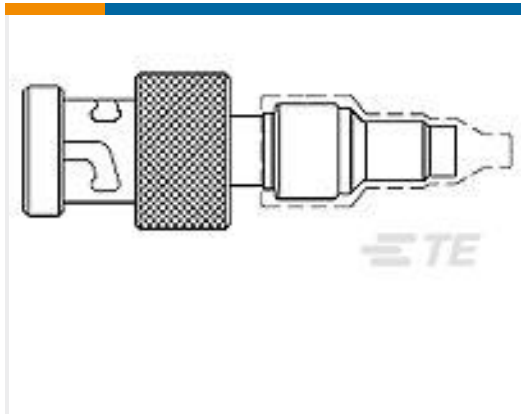


标准圆形连接器(3044)

客户还购买了



TE 产品编号2398990001
HT-SCE High Temperature Sleeves



TE 产品编号724447-000
DK-621-0435-2S



TE 产品编号ZPF00000000007684
983-0SE 20-41 P6



TE 产品编号ZPF000000000033936
983-0SE 24-61 P6 L



TE 产品编号ZPF0000000000033938
983-0SE 24-61 P7 L



TE 产品编号ZPF000000000007726
983-0SE 24-61 PN



TE 产品编号ZPF000000000008726
983-6SE 08-03 SN-L



TE 产品编号1532205-1
M83513/02-EN, MCKS-N1-B-31SS



TE 产品编号EJ3513-000
S200-2-55-22-9CS2904

文档

产品图纸

983-0SE 24-61 PN-L

英文版本

CAD 文件

3D PDF

3D

下载查看

[ENG_CVM_CVM_ZPF000000000007728_1.2d_dxf.zip](#)



英文版本

下载查看

[ENG_CVM_CVM_ZPF00000000007728_1.3d_igs.zip](#)

英文版本

下载查看

[ENG_CVM_CVM_ZPF00000000007728_1.3d_stp.zip](#)

英文版本

下载CAD文件代表我接受和同意 [使用条款](#)。

数据表/目录页

[DEUTSCH 983 Series](#)

英文版本