

983-OSE 24-61 PN ✓ 有效

DEUTSCH | DEUTSCH 983 Series

TE 内部编号 ZPF000000000007726

Standard Circular Connectors, Wire-to-Panel, 61 Position, Sealable, Wire & Cable, Power, Signal & High Speed Data, Panel Mount, DEUTSCH 983 Series

[在 TE 官网查看>](#)



连接器 > 电路连接器 > 标准圆形连接器



连接器系统: 线到面板, 线到面板

连接器安装类型: 面板安装

位数: 61

可密封: 是

连接器和端子端接到: 电线和电缆

产品特性

产品类型特性

产品类型	连接器组件
附件颜色	土黄色
预接线	否
组件类型	电连接器
连接器系统	线到面板, 线到面板
可密封	是
连接器和端子端接到	电线和电缆
圆形连接器种类	母端
外壳类型	方形凸缘母端

结构特性

工厂安装的后壳	不带
键控	键槽极化 N
位数	61
电源位置数量	0
信号位置数量	61
端子预装	No

主体特性



外壳电镀材料	钝化不锈钢防火墙
外壳基材	不锈钢
圆形连接器绝缘材料类型	热固材料
密封的	否
接触件特性	
端子额定电流 (最大值)	7.5 A
反向极性	否
端子布局方式	24 – 61
圆形连接器端子类型	插针
端接特性	
线缆端接方法	压接
机械附件	
接合固定类型	螺纹
接合对准	带有
面板安装特性	带有
面板安装特性类型	方形法兰
连接器安装类型	面板安装
接合对准类型	键控
接合固定	带有
壳体特性	
圆形连接器壳体尺寸	24
定位监控	时序
尺寸	
线径	.2 – .52 mm ²
使用环境	
工作温度范围	-65 – 260 °C[-85 – 500 °F]
操作/应用	
耐用性等级	500 Cycles
电路应用	功率、信号和高速数据
屏蔽	是
行业标准	
与已批准的标准产品兼容	BACC63, EN2997, ESC10



产品合规性

如需合规文档，请访问 [TE 官网产品页面](#)。>

欧盟RoHS指令2011/65/EU	符合且适用豁免
欧盟ELV指令2000/53/EC	不在合规性范围内
中国电器电子产品有害物质限制使用管理办法（China RoHS 2，工业和信息化部携七部委2016年第32号令	受限材料超出阈值
欧盟REACH法规(EC) No. 1907/2006	欧洲化学品管理局最新发布的SVHC候选清单: 2024年1月（240） SVHC候选清单的声明更新至: 2023年6月（235） 超过限值的SVHC： Pb (1.2% in alloy) 物品安全使用说明： 使用本产品时不要进食、饮水或吸烟。作业后彻底清洗。如果可能，请回收再利用，如需废弃处置，请遵守当地有关法规。
卤素含量	低卤素 - 每种均质材料的 Br、Cl、F、I < 900 ppm。也不含 BFR/CFR/PVC
焊接工艺能力	尚未进行焊接工艺可能性审核

产品合规免责声明

此信息基于对供应商的合理调查以及TE对供应商提供的信息的现有认知。此信息可能发生变化。经TE确认符合欧盟RoHS的产品编号，产品均质材料中铅、六价铬、汞、PBB、PBDE、DEHP、BBP、DBP和DIBP的最大浓度不超过0.1%，镉的最大浓度不超过0.01%或符合指令2011/65/EU(RoHS2)及其修订指令规定的豁免。根据2011/65/EU指令要求电子电气产品需要进行CE标识。元器件产品通常无需进行CE标识。经TE确认符合欧盟ELV指令的产品编号，产品均质材料中，铅、六价铬和汞的最大浓度不超过0.1%，镉的最大浓度不超过0.01%（按重量计算），或符合指令2000/53/EC(ELV)附录中规定的豁免。关于欧盟REACH法规，TE目前提供的此产品编号的物品中高度关注物质（SVHC）的信息是基于欧洲化学品管理局（ECHA）最新发布的“物品中物质的要求指南”，链接如下：<https://echa.europa.eu/guidance-documents/guidance-on-reach>

配套部件



TE 产品编号 ZPF000000000008048
983-3KE-C 24



TE 产品编号 ZPF000000000003347
66241-24 A

该系列中的其他产品 | [DEUTSCH 983 Series](#)



标准圆形连接器(3044)

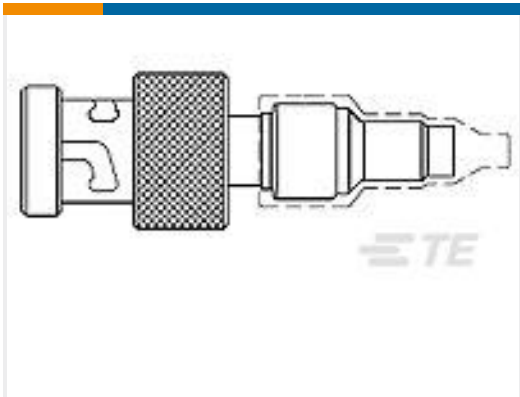
客户还购买了



TE 产品编号2398990001
HT-SCE-1-2.0-0



TE 产品编号ZPF000000000007685
983-0SE 20-41 PN



TE 产品编号724447-000
DK-621-0435-2S



TE 产品编号ZPF000000000007684
983-0SE 20-41 P6



TE 产品编号ZPF0000000000033936
983-0SE 24-61 P6 L



TE 产品编号ZPF0000000000033938
983-0SE 24-61 P7 L



TE 产品编号ZPF000000000007728
983-0SE 24-61 PN-L



TE 产品编号ZPF000000000008726
983-6SE 08-03 SN-L



TE 产品编号1532205-1
M83513/02-EN, MCKS-N1-B-31SS



TE 产品编号EJ3513-000
S200-2-55-22-9CS2904

文档

产品图纸

983-0SE 24-61 PN

英文版本

CAD 文件

3D PDF

3D

下载查看

ENG_CVM_CVM_ZPF000000000007726_1.2d_dxf.zip



英文版本

下载查看

[ENG_CVM_CVM_ZPF00000000007726_1.3d_igs.zip](#)

英文版本

下载查看

[ENG_CVM_CVM_ZPF00000000007726_1.3d_stp.zip](#)

英文版本

下载CAD文件代表我接受和同意 [使用条款](#)。

数据表/目录页

[DEUTSCH 983 Series](#)

英文版本