

983-0S 20-41 SN ✓ 有效

DEUTSCH | DEUTSCH 983 Series

TE 内部编号 ZPF000000000007431

Standard Circular Connectors, Wire-to-Panel, 41 Position, Sealable, Wire & Cable, Power, Signal & High Speed Data, Panel Mount, DEUTSCH 983 Series

[在 TE 官网查看>](#)



连接器 > 电路连接器 > 标准圆形连接器



连接器系统: 线到面板, 线到面板

连接器安装类型: 面板安装

位数: 41

可密封: 是

连接器和端子端接到: 电线和电缆

## 产品特性

### 产品类型特性

产品类型	连接器组件
附件颜色	土黄色
预接线	否
组件类型	电连接器
连接器系统	线到面板, 线到面板
可密封	是
连接器和端子端接到	电线和电缆
圆形连接器种类	母端
外壳类型	方形凸缘母端

### 结构特性

工厂安装的后壳	不带
键控	键槽极化 N
位数	41
电源位置数量	0
信号位置数量	41
端子预装	No

### 主体特性

外壳电镀材料	钝化不锈钢防火墙
外壳基材	不锈钢
圆形连接器绝缘材料类型	热固材料
密封的	否
<b>接触件特性</b>	
端子额定电流 (最大值)	7.5 A
反向极性	否
端子布局方式	20 – 41
圆形连接器端子类型	插座
<b>端接特性</b>	
线缆端接方法	压接
<b>机械附件</b>	
接合固定类型	螺纹
接合对准	带有
面板安装特性	带有
面板安装特性类型	方形法兰
连接器安装类型	面板安装
接合对准类型	键控
接合固定	带有
<b>壳体特性</b>	
圆形连接器壳体尺寸	20
定位监控	时序
<b>尺寸</b>	
线径	.2 – .52 mm <sup>2</sup>
<b>使用环境</b>	
工作温度范围	-65 – 200 °C[-85 – 392 °F]
<b>操作/应用</b>	
耐用性等级	500 Cycles
电路应用	功率、信号和高速数据
屏蔽	是
<b>行业标准</b>	
与已批准的标准产品兼容	BACC63, EN2997, ESC10

## 产品合规性

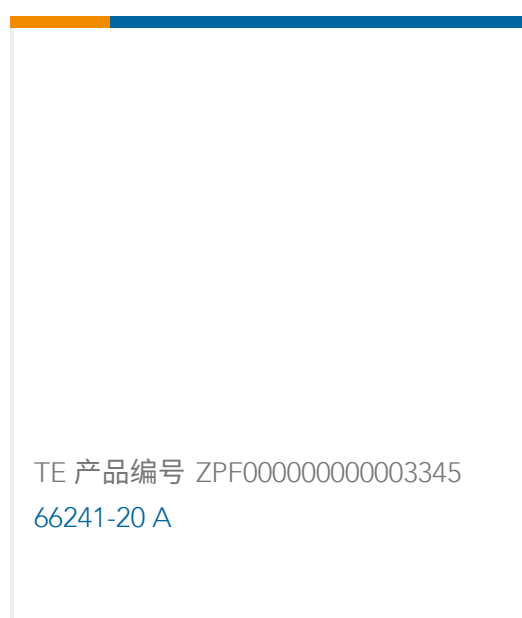
如需合规文档，请访问 [TE 官网产品页面](#)。>

欧盟RoHS指令2011/65/EU	符合且适用豁免
欧盟ELV指令2000/53/EC	不在合规性范围内
中国电器电子产品有害物质限制使用管理办法（China RoHS 2，工业和信息化部携七部委2016年第32号令	受限材料超出阈值
欧盟REACH法规(EC) No. 1907/2006	<p>欧洲化学品管理局最新发布的SVHC候选清单: 2024年1月（240）</p> <p>SVHC候选清单的声明更新至: 2023年6月（235）</p> <p>超过限值的SVHC：</p> <p>Pb (1.2% in alloy)</p> <p><b>物品安全使用说明：</b> 使用本产品时不要进食、饮水或吸烟。作业后彻底清洗。如果可能，请回收再利用，如需废弃处置，请遵守当地有关法规。</p>
卤素含量	低卤素 - 每种均质材料的 Br、Cl、F、I < 900 ppm。也不含 BFR/CFR/PVC
焊接工艺能力	尚未进行焊接工艺可能性审核

### 产品合规免责声明

此信息基于对供应商的合理调查以及TE对供应商提供的信息的现有认知。此信息可能发生变化。经TE确认符合欧盟RoHS的产品编号，产品均质材料中铅、六价铬、汞、PBB、PBDE、DEHP、BBP、DBP和DIBP的最大浓度不超过0.1%，镉的最大浓度不超过0.01%或符合指令2011/65/EU(RoHS2)及其修订指令规定的豁免。根据2011/65/EU指令要求电子电气产品需要进行CE标识。元器件产品通常无需进行CE标识。经TE确认符合欧盟ELV指令的产品编号，产品均质材料中，铅、六价铬和汞的最大浓度不超过0.1%，镉的最大浓度不超过0.01%（按重量计算），或符合指令2000/53/EC(ELV)附录中规定的豁免。关于欧盟REACH法规，TE目前提供的此产品编号的物品中高度关注物质（SVHC）的信息是基于欧洲化学品管理局（ECHA）最新发布的“物品中物质的要求指南”，链接如下：<https://echa.europa.eu/guidance-documents/guidance-on-reach>

## 配套部件

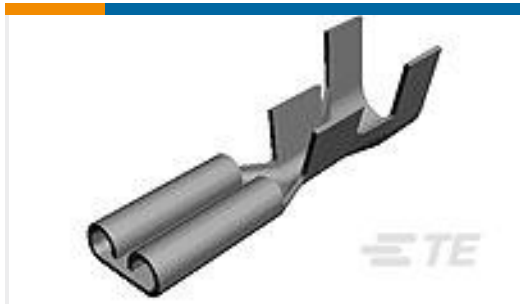


该系列中的其他产品 | [DEUTSCH 983 Series](#)



标准圆形连接器(3044)

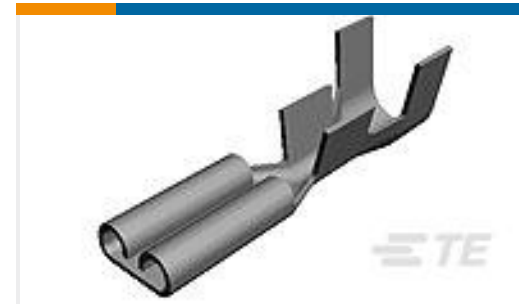
### 客户还购买了



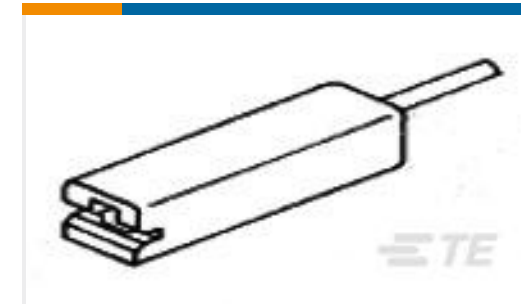
TE 产品编号60878-2  
250 FASTON REC 22-18 AWG TPBR



TE 产品编号42566-2  
187 FASTON REC 20-16 AWG TPBR



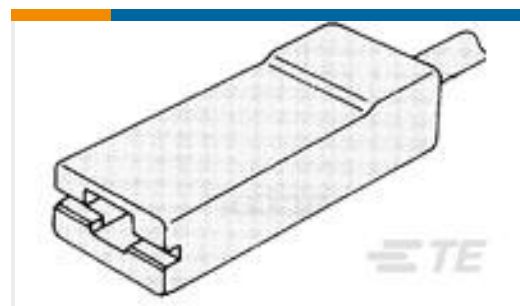
TE 产品编号42470-1  
110 FASTON REC 22-18 AWG TPBR



TE 产品编号1-480417-0  
110 FASTON HSG.,REC.,1 POS,  
NATRUAL



TE 产品编号1-480435-0  
FASTON 187 REC HSG NYLON NAT



TE 产品编号1-480416-0  
FASTON 250 REC HSG NYLON NAT

### 文档

#### 产品图纸

983-0S 20-41 SN

英文版本

#### CAD 文件

3D PDF

3D

下载查看

[ENG\\_CVM\\_CVM\\_ZPF00000000007431\\_1.2d\\_dxf.zip](#)

英文版本

下载查看

[ENG\\_CVM\\_CVM\\_ZPF00000000007431\\_1.3d\\_igs.zip](#)

英文版本

下载查看

[ENG\\_CVM\\_CVM\\_ZPF00000000007431\\_1.3d\\_stp.zip](#)

英文版本

下载CAD文件代表我接受和同意[使用条款](#)。



---

[数据表/目录页](#)

[DEUTSCH 983 Series](#)

英文版本