



## DEUTSCH

TE 内部编号 ZPF00000000002026

Socket Contact, Gold, 115 VAC, 115 VDC, Spring Contact  
Retention, Size 6 Contact Size, Discrete Wire, 6 AWG Wire Size,  
13.61 mm<sup>2</sup> Wire Size, Crimp

[在 TE 官网查看>](#)

连接器 &gt; 端子 &gt; 连接器端子

端子类型: 插座

产品端接到: 线缆

工作电压: 115 VDC

端子接触部电镀材料: 金

## 产品特性

## 产品类型特性

可密封	是
-----	---

## 结构特性

与线缆类型兼容	分离式导线
---------	-------

## 电气特征

工作电压	115 VDC
------	---------

## 接触件特性

端子大小	尺寸 6
------	------

压线筒类型	Closed
-------	--------

端子类型	插座
------	----

端子接触部电镀材料	金
-----------	---

端子额定电流 (最大值)	60 A
--------------	------

壳体内部的端子定位力	带有
------------	----

端子基材	铜合金
------	-----

导线端子端接区域电镀材料	金
--------------	---

## 端接特性

产品端接到	线缆
-------	----

线缆端接方法	压接
--------	----

## 机械附件

壳体内部的端子定位器类型	簧片
--------------	----

## 尺寸

线径	13.61 mm <sup>2</sup>
----	-----------------------

## 使用环境

工作温度范围	-65 – 260 °C[-85 – 500 °F]
--------	----------------------------

## 操作/应用

电路应用	电源
------	----

## 产品合规性

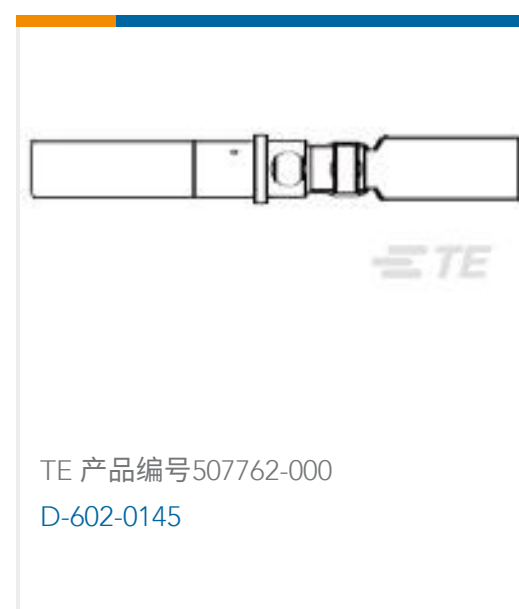
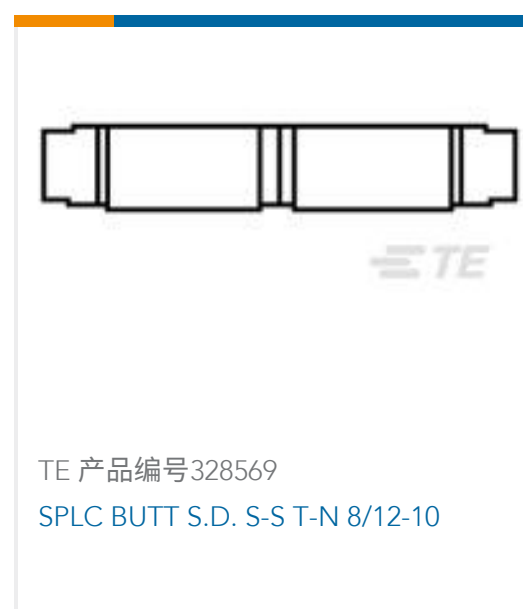
如需合规文档，请访问 [TE 官网产品页面](#)。>

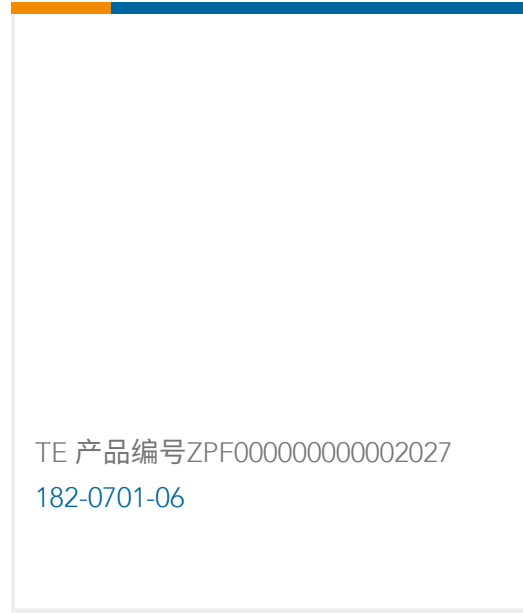
欧盟RoHS指令2011/65/EU	符合且适用豁免
欧盟ELV指令2000/53/EC	不在合规性范围内
中国电器电子产品有害物质限制使用管理办法（China RoHS 2，工业和信息化部携七部委2016年第32号令	受限材料超出阈值
欧盟REACH法规(EC) No. 1907/2006	<p>欧洲化学品管理局最新发布的SVHC候选清单: 2024年1月 (240)</p> <p>SVHC候选清单的声明更新至: 2024年1月 (240)</p> <p>超过限值的SVHC:</p> <p>Pb (1.2% in alloy)</p> <p><b>物品安全使用说明:</b> 使用本产品时不要进食、饮水或吸烟。作业后彻底清洗。如果可能，请回收再利用，如需废弃处置，请遵守当地有关法规。</p>
卤素含量	低卤素 - 每种均质材料的 Br、Cl、F、I < 900 ppm。也不含 BFR/CFR/PVC
焊接工艺能力	尚未进行焊接工艺可能性审核

### 产品合规免责声明

此信息基于对供应商的合理调查以及TE对供应商提供的信息的现有认知。此信息可能发生变化。经TE确认符合欧盟RoHS的产品编号，产品均质材料中铅、六价铬、汞、PBB、PBDE、DEHP、BBP、DBP和DIBP的最大浓度不超过0.1%，镉的最大浓度不超过0.01%或符合指令2011/65/EU(RoHS2)及其修订指令规定的豁免。根据2011/65/EU指令要求电子电气产品需要进行CE标识。元器件产品通常无需进行CE标识。经TE确认符合欧盟ELV指令的产品编号，产品均质材料中，铅、六价铬和汞的最大浓度不超过0.1%，镉的最大浓度不超过0.01%（按重量计算），或符合指令2000/53/EC(ELV)附录中规定的豁免。关于欧盟REACH法规，TE目前提供的此产品编号的物品中高度关注物质(SVHC)的信息是基于欧洲化学品管理局(ECHA)最新发布的“物品中物质的要求指南”，链接如下：<https://echa.europa.eu/guidance-documents/guidance-on-reach>

## 客户还购买了





## 文档

### 数据表/目录页

[DEUTSCH High Power Contacts for MIL-DTL-5015](#)

[英文版本](#)