

## DEUTSCH

TE 内部编号 ZPF000000000001201

Pin Contact, Gold, 115 VAC, 115 VDC, Spring Contact Retention,  
Size 20 Contact Size, Discrete Wire, 24 – 20 AWG Wire Size, .25 – .6  
mm<sup>2</sup> Wire Size

[在 TE 官网查看>](#)

连接器 &gt; 端子 &gt; 连接器端子



端子类型: 插针

产品端接到: 线缆

工作电压: 115 VDC

端子接触部电镀材料: 金

## 产品特性

## 产品类型特性

可密封	是
-----	---

## 结构特性

与线缆类型兼容	分离式导线
---------	-------

## 电气特征

工作电压	115 VDC
------	---------

## 接触件特性

端子大小	尺寸 20
------	-------

压线筒类型	Closed
-------	--------

端子类型	插针
------	----

端子接触部电镀材料	金
-----------	---

端子额定电流 (最大值)	7.5 A
--------------	-------

壳体内部的端子定位力	带有
------------	----

端子基材	铜合金
------	-----

导线端子端接区域电镀材料	金
--------------	---

## 端接特性

产品端接到	线缆
-------	----

线缆端接方法	压接
--------	----

## 机械附件



壳体内部的端子定位器类型

簧片

## 尺寸

线径

.25 – .6 mm<sup>2</sup>

## 使用环境

工作温度范围

-65 – 260 °C[-85 – 500 °F]

## 操作/应用

电路应用

功率、信号和高速数据

## 产品合规性

如需合规文档，请访问 [TE 官网产品页面](#)。>

欧盟RoHS指令2011/65/EU

符合且适用豁免

欧盟ELV指令2000/53/EC

不在合规性范围内

中国电器电子产品有害物质限制使用管理办法（China RoHS 2，工业和信息化部携七部委2016年第32号令

受限材料超出阈值

欧盟REACH法规(EC) No. 1907/2006

欧洲化学品管理局最新发布的SVHC候选清单: 2024年1月（240）

SVHC候选清单的声明更新至: 2024年1月（240）

超过限值的SVHC：

Pb (1.2% in alloy)

物品安全使用说明：

使用本产品时不要进食、饮水或吸烟。作业后彻底清洗。如果可能，请回收再利用，如需废弃处置，请遵守当地有关法规。

卤素含量

低卤素 - 每种匀质材料的 Br、Cl、F、I &lt; 900 ppm。也不含 BFR/CFR/PVC

焊接工艺能力

尚未进行焊接工艺可能性审核

### 产品合规免责声明

此信息基于对供应商的合理调查以及TE对供应商提供的信息的现有认知。此信息可能发生变化。经TE确认符合欧盟RoHS的产品编号，产品均质材料中铅、六价铬、汞、PBB、PBDE、DEHP、BBP、DBP和DIBP的最大浓度不超过0.1%，镉的最大浓度不超过0.01%或符合指令2011/65/EU(RoHS2)及其修订指令规定的豁免。根据2011/65/EU指令要求电子电气产品需要进行CE标识。元器件产品通常无需进行CE标识。经TE确认符合欧盟ELV指令的产品编号，产品均质材料中，铅、六价铬和汞的最大浓度不超过0.1%，镉的最大浓度不超过0.01%（按重量计算），或符合指令2000/53/EC(ELV)附录中规定的豁免。关于欧盟REACH法规，TE目前提供的此产品编号的物品中高度关注物质(SVHC)的信息是基于欧洲化学品管理局(ECHA)最新发布的“物品中物质的要求指南”，链接如下：<https://echa.europa.eu/guidance-documents/guidance-on-reach>

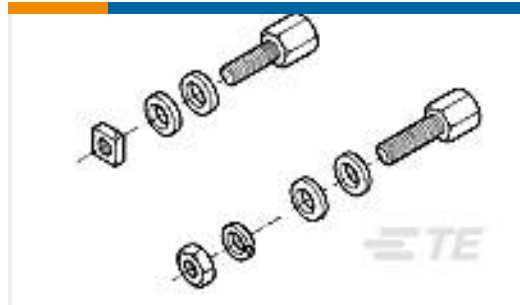
## 配套部件



### 客户还购买了



TE 产品编号2411034003  
ZHTM-3/1.5-0-SP



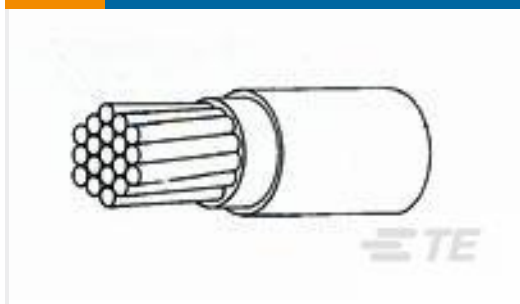
TE 产品编号212447-1  
SCREW RTNR KIT,AMPLIMITE



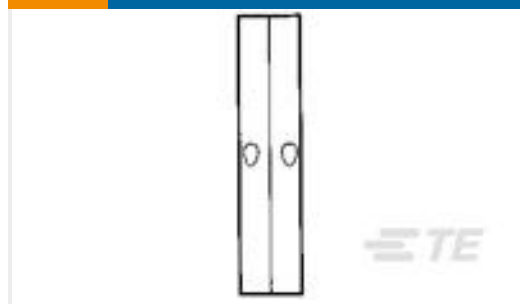
TE 产品编号2-1617033-9  
HFV1230K06 = M39016/6-105L



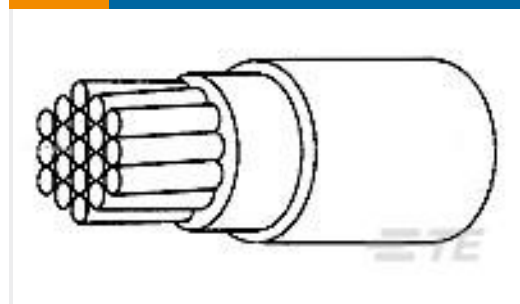
TE 产品编号1614349-9  
RN 0603 10K 0.1% 10PPM CUT LENGTH



TE 产品编号2838783001  
44A0111-10-9



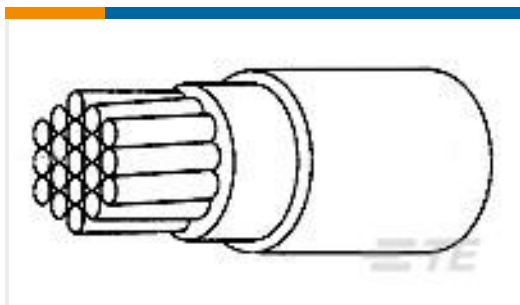
TE 产品编号34321  
SPLICE,SOLIS BUTT 8



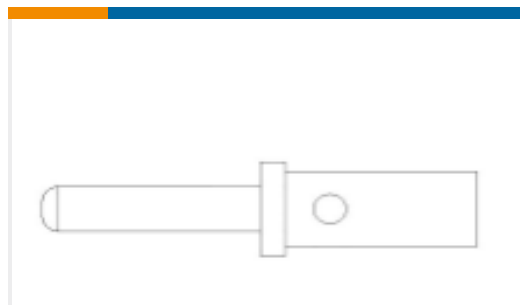
TE 产品编号3946273001  
99M0111-14-2L



TE 产品编号1617125-5  
JMAW-26XL = M39016/9-018L



TE 产品编号1631693001  
99M0111-12-2L



TE 产品编号JN1003P22D  
CONTACT PIN. #22