

HD36-24-18SE-059 ✓ 有效

DEUTSCH | DEUTSCH HD, DEUTSCH HD30

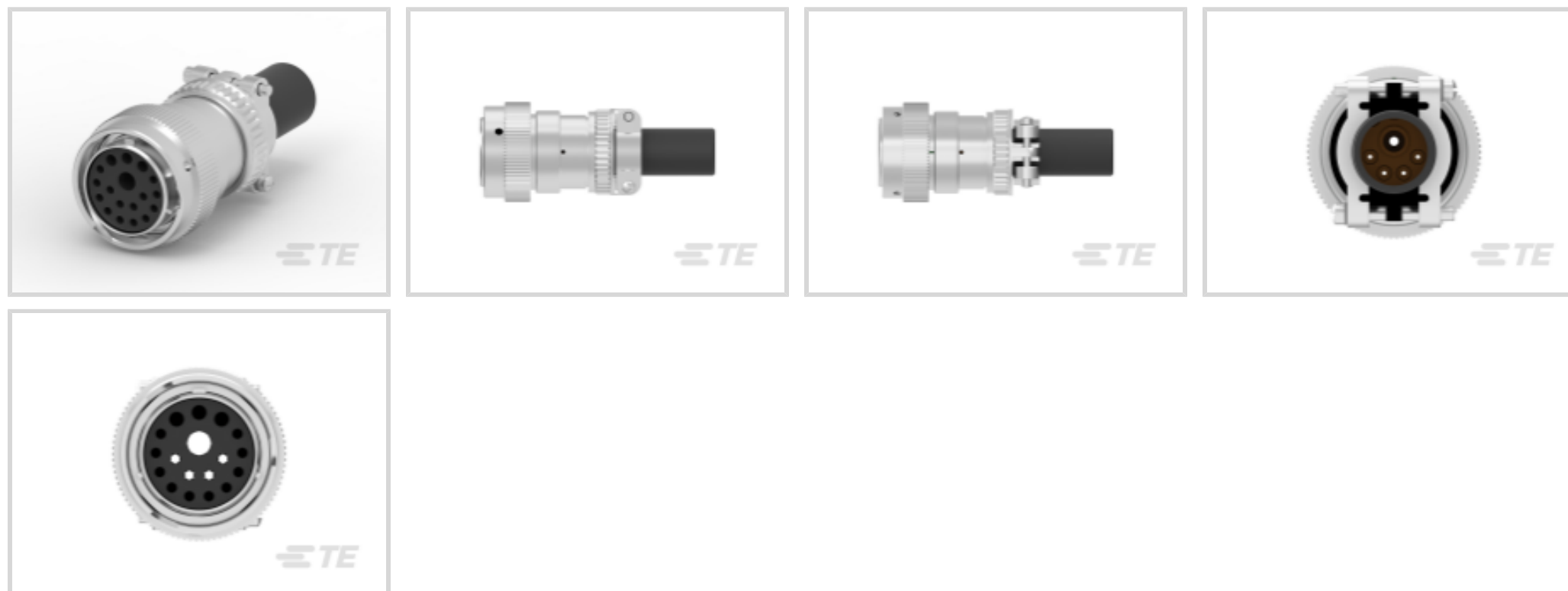
TE 内部编号 YHD36-24-18SE-0590

Housing for Female Terminals, Wire-to-Wire, 18 Position, Sealable, Wire & Cable, Power & Signal, Cable Mount (Free-Hanging), Hybrid

[在 TE 官网查看>](#)



连接器 > 汽车连接器 > 汽车连接器护套 > DEUTSCH HD30 Housings



连接器系统: **线到线**

位数: 18

连接器和壳体类型: **母端子护套**

可密封: **是**

接合插针直径: 1.59 mm, 2.39 mm, 3.61 mm [.063 in, .094 in, .142 in]

[所有 DEUTSCH HD30 Housings \(358\)](#)

产品特性

产品类型特性

混合型连接器	是
连接器形状	圆形
连接器系统	线到线
连接器和壳体类型	母端子护套
可密封	是
连接器和端子端接到	电线和电缆
主要锁定特性	触点固定器

结构特性

空白孔位	0
连接器密封件代码	E 密封件
位数	18

电气特征

工作电压	250 VAC
------	---------

标称电压架构	12 V, 24 V
--------	------------

主体特性

出线角度	180°
------	------

接触件特性

端子大小	尺寸 12, 尺寸 16, 尺寸 8
------	--------------------

端子类型	插座
------	----

接合插针直径	1.59 mm, 2.39 mm, 3.61 mm [.063 in][.094 in][.142 in]
--------	---

端子额定电流 (最大值)	13 A, 25 A, 60 A
--------------	------------------

机械附件

端子位置保证	否
--------	---

应力消除	按附件添加
------	-------

接合对准类型	引导槽
--------	-----

接合对准	带有
------	----

连接器安装类型	电缆安装 (自由悬挂)
---------	-------------

壳体特性

外壳材料	铝
------	---

尺寸

连接器高度	49.32 mm[1.942 in]
-------	--------------------

产品宽度	49.32 mm[1.942 in]
------	--------------------

产品长度	81.05 mm[3.191 in]
------	--------------------

兼容的绝缘直径范围	1.35 – 3.05 mm, 2.46 – 4.01 mm, 3.43 – 5.59 mm [.053 – .12 in][.097 – .158 in][.135 – .22 in]
-----------	---

使用环境

工作温度 (最大值)	125 °C[257 °F]
------------	----------------

工作温度范围	-55 – 125 °C[-67 – 257 °F]
--------	----------------------------

操作/应用

电路应用	电源和信号
------	-------

行业标准

保护等级	IP67
------	------

包装特性

封装数量	80
------	----



封装方法 Box

其他

可维修 是
能够保证连接器位置 否

产品合规性

如需合规文档，请访问 [TE 官网产品页面](#)。>

欧盟RoHS指令2011/65/EU	符合
欧盟ELV指令2000/53/EC	符合
中国电器电子产品有害物质限制使用管理办法（China RoHS 2，工业和信息化部携七部委2016年第32号令	没有超出阈值的受限材料
欧盟REACH法规(EC) No. 1907/2006	欧洲化学品管理局最新发布的SVHC候选清单: 2024年1月 (240) SVHC候选清单的声明更新至: 2023年6月 (235) 不含REACH SVHC
卤素含量	尚未进行卤素含量审核
焊接工艺能力	尚未进行焊接工艺可能性审核

产品合规免责声明

此信息基于对供应商的合理调查以及TE对供应商提供的信息的现有认知。此信息可能发生变化。经TE确认符合欧盟RoHS的产品编号，产品均质材料中铅、六价铬、汞、PBB、PBDE、DEHP、BBP、DBP和DIBP的最大浓度不超过0.1%，镉的最大浓度不超过0.01%或符合指令2011/65/EU(RoHS2)及其修订指令规定的豁免。根据2011/65/EU指令要求电子电气产品需要进行CE标识。元器件产品通常无需进行CE标识。经TE确认符合欧盟ELV指令的产品编号，产品均质材料中，铅、六价铬和汞的最大浓度不超过0.1%，镉的最大浓度不超过0.01%（按重量计算），或符合指令2000/53/EC(ELV)附录中规定的豁免。关于欧盟REACH法规，TE目前提供的此产品编号的物品中高度关注物质（SVHC）的信息是基于欧洲化学品管理局（ECHA）最新发布的“物品中物质的要求指南”，链接如下：<https://echa.europa.eu/guidance-documents/guidance-on-reach>

配套部件





该系列中的其他产品 | DEUTSCH HD



该系列中的其他产品 | DEUTSCH HD30



其他汽车连接器附件(6)



插入和拔出工具(10)



汽车连接器护套(359)



汽车连接器盖帽(14)



连接器后盖(2)



连接器密封件和盲堵(11)



连接器应力消除(5)

客户还购买了



TE 产品编号DT04-2P
REC, 2P, GRY, N



TE 产品编号DT06-2S
PLG, 2P, GRY, N



TE 产品编号W2S
Wedgelocks: DEUTSCH DT



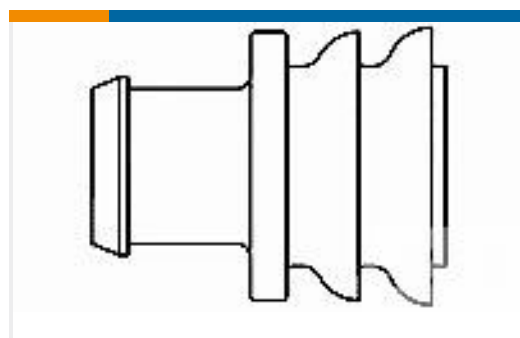
TE 产品编号0460-202-16141
DEUTSCH Solid Contacts



TE 产品编号282104-1
AMP SUPERSEAL 1.5MM, 连接器壳体



TE 产品编号114017-ZZ
SEALING PLUG, SIZE 12/16, WHT



TE 产品编号281934-2
SINGLE WIRE SEAL

文档

产品图纸

PLG, 18P,AL,E,CBLCLMPBT,DR,8/12/16, S,MC

英文版本

CAD 文件

3D PDF

3D

下载查看

ENG_CVM_CVM_YHD36-24-18SE-0590_A.2d_dxf.zip



英文版本

下载查看

[ENG_CVM_CVM_YHD36-24-18SE-0590_A.3d_igs.zip](#)

英文版本

下载查看

[ENG_CVM_CVM_YHD36-24-18SE-0590_A.3d_stp.zip](#)

英文版本

下载CAD文件代表我接受和同意[使用条款](#)。

数据表/目录页

[ICT Terminals and Connectors Catalogue](#)

英文版本

产品规格

应用规格

英文版本