

DTS26T21-35PE [V001]

✓ 有效

TE 内部编号 YDTS26T21-35PEV001

TE 内部产品描述 PLUG ASSY

军用规范：[D38999/26TG35PE]

D38999：直式插头，21-35 插件

[在 TE 官网查看>](#)



所有 D38999：直式插头，21-35 插件 (0)

产品合规性

[如需合规文档，请访问 TE 官网产品页面。>](#)

欧盟RoHS指令2011/65/EU	符合且适用豁免
欧盟ELV指令2000/53/EC	符合且适用豁免
中国电器电子产品有害物质限制使用管理办法（China RoHS 2，工业和信息化部携七部委2016年第32号令	受限材料超出阈值
欧盟REACH法规(EC) No. 1907/2006	<p>欧洲化学品管理局最新发布的SVHC候选清单: 2025年1月（247）</p> <p>SVHC候选清单的声明更新至: 2022年1月（223）</p> <p>超过限值的SVHC：</p> <p>Pb (1.2% in Contact Lead-Copper Alloy)</p> <p>Decamethylcyclopentasiloxane (D5) (5% in Insert subassembly)</p> <p>物品安全使用说明：</p> <p>使用本产品时不要进食、饮水或吸烟。作业后彻底清洗。如果可能，请回收再利用，如需废弃处置，请遵守当地有关法规。</p>
卤素含量	尚未进行卤素含量审核
焊接工艺能力	尚未进行焊接工艺可能性审核

产品合规免责声明

此信息基于对供应商的合理调查以及TE对供应商提供的信息的现有认知。此信息可能发生变化。经TE确认符合欧盟RoHS的产品编号，产品均质材料中铅、六价铬、汞、PBB、PBDE、DEHP、BBP、DBP和DIBP的最大浓度不超过0.1%，镉的最大浓度不超过0.01%或符合指令2011/65/EU(RoHS2)及其修订指令规定的豁免。根据2011/65/EU指令要求电子电气产品需要进行CE标识。元器件产品通常无需进行CE标识。经TE确认符合欧盟ELV指令的产品编号，产品均质材料中，铅、六价铬和汞的最大浓度不超过0.1%，镉的最大浓度不超过0.01%（按重量计算），或符合指令2000/53/EC(ELV)附录中规定的豁免。关于欧盟REACH法规，TE目前提供的此产品编号的物品中高度关注物质（SVHC）的信息是基于欧洲化学品管理局（ECHA）最新发布的“物品中物质的要求指南”，链接如下：<https://echa.europa.eu/guidance-documents/guidance-on-reach>

配套部件



TE 产品编号 CAT-D38999-DTS14A
Jam Nut: D38999, 21-35 Insert



TE 产品编号 CAT-D38999-DTS5N
D38999: 方形凸缘, 21-35 插件

客户还购买了



TE 产品编号DT04-2P
REC, 2P, GRY, N



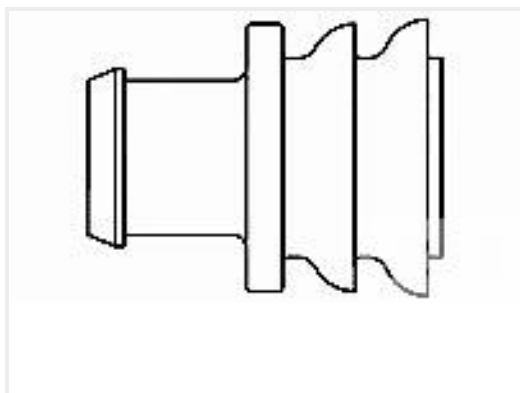
TE 产品编号DT06-2S
PLG, 2P, GRY, N



TE 产品编号CAT-D487-W416
Wedgelocks: DEUTSCH DT



TE 产品编号CAT-D48-ST273
DEUTSCH Solid Contacts



TE 产品编号281934-2
SINGLE WIRE SEAL



TE 产品编号CAT-AM71-CH8172
AMP SUPERSEAL 1.5MM, 连接器壳体

文档

产品图纸

PLUG ASSY

英文版本

数据表/目录页

DEUTSCH MIL-DTL-38999 CIRCULAR CONNECTORS

英文版本