

DTS26F23-55HN [V001] ✓ 有效

DEUTSCH 38999, DEUTSCH 38999 Series III

TE 内部编号 YDTS26F23-55HNV001

TE 内部产品描述 PLUG ASSY

军用规范： [D38999/26FH55HN]

Straight Plug: D38999, 23-55 Insert, Electroless Nickel Plating

[在 TE 官网查看>](#)



所有 Straight Plug: D38999, 23-55 Insert, Electroless Nickel Plating (22)

产品合规性

如需合规文档，请访问 [TE 官网产品页面](#)。>

欧盟RoHS指令2011/65/EU	符合且适用豁免
欧盟ELV指令2000/53/EC	符合且适用豁免
中国电器电子产品有害物质限制使用管理办法（China RoHS 2，工业和信息化部携七部委2016年第32号令	受限材料超出阈值
欧盟REACH法规(EC) No. 1907/2006	欧洲化学品管理局最新发布的SVHC候选清单: 2024年1月（240） SVHC候选清单的声明更新至: 2022年1月（223） 超过限值的SVHC： Pb (1.2% in Contact Lead-Copper Alloy) Decamethylcyclopentasiloxane (D5) (5% in Insert subassembly) <small>物品安全使用说明： 使用本产品时不要进食、饮水或吸烟。作业后彻底清洗。如果可能，请回收再利用，如需废弃处置，请遵守当地有关法规。</small>
卤素含量	尚未进行卤素含量审核
焊接工艺能力	尚未进行焊接工艺可能性审核

产品合规免责声明

此信息基于对供应商的合理调查以及TE对供应商提供的信息的现有认知。此信息可能发生变化。经TE确认符合欧盟RoHS的产品编号，产品均质材料中铅、六价铬、汞、PBB、PBDE、DEHP、BBP、DBP和DIBP的最大浓度不超过0.1%，镉的最大浓度不超过0.01%或符合指令2011/65/EU(RoHS2)及其修订指令规定的豁免。根据2011/65/EU指令要求电子电气产品需要进行CE标识。元器件产品通常无需进行CE标识。经TE确认符合欧盟ELV指令的产品编号，产品均质材料中，铅、六价铬和汞的最大浓度不超过0.1%，镉的最大浓度不超过0.01%（按重量计算），或符合指令2000/53/EC(ELV)附录中规定的豁免。关于欧盟REACH法规，TE目前提供的此产品编号的物品中高度关注物质（SVHC）的信息是基于欧洲化学品管理局（ECHA）最新发布的“物品中物质的要求指南”，链接如下：<https://echa.europa.eu/guidance-documents/guidance-on-reach>

配套部件



TE 产品编号 CAT-D38999-DTS2F
D38999：方形凸缘，23-55 插件



TE 产品编号 CAT-D38999-DTS10X
D38999: Jam Nut, 23-55 Insert,
Electroless Nickel Plating

该系列中的其他产品 | DEUTSCH 38999



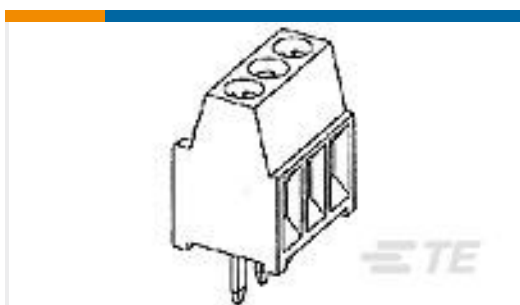
标准圆形连接器(2587)

该系列中的其他产品 | DEUTSCH 38999 Series III

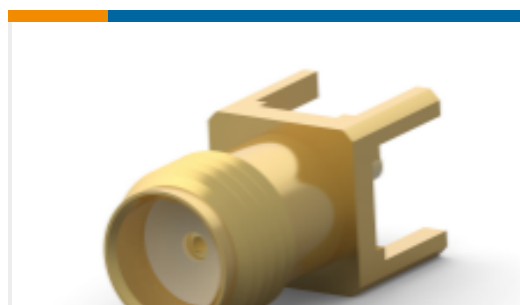


标准圆形连接器(9203)

客户还购买了



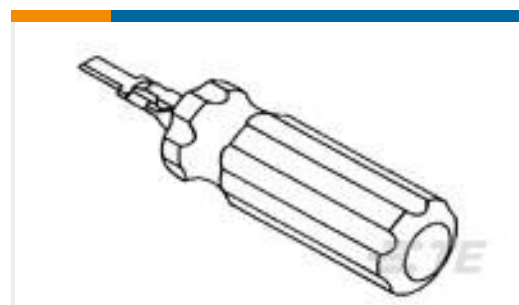
TE 产品编号1546215-2
TERMI-BLOK PCB MOUNT, 90 2P.



TE 产品编号5-1814832-2
SMA Str PCB Skt GZD



TE 产品编号YDTS26F23-55HAV001
PLUG ASSY



TE 产品编号91019-3
EXTRACTION TOOL

文档

[产品图纸](#)

[PLUG ASSY](#)

[英文版本](#)

[数据表/目录页](#)



DEUTSCH MIL-DTL-38999 CIRCULAR CONNECTORS

英文版本