

DTS26F19-35SB [V001] ✓ 有效

DEUTSCH | DEUTSCH 38999, DEUTSCH 38999 Series III

TE 内部编号 YDTS26F19-35SBV001

Standard Circular Connectors, Cable-to-Panel, 66 Position,
Sealable, Wire & Cable, Signal, Panel Mount, Electroless Nickel,
DEUTSCH 38999 Series III

[在 TE 官网查看>](#)



连接器 > 电路连接器 > 标准圆形连接器 > Straight Plug: D38999, 19-35 Insert, Electroless Nickel Plating



连接器系统: [线到面板, 线到面板](#)

连接器安装类型: [面板安装](#)

位数: [66](#)

可密封: [是](#)

连接器和端子端接到: [电线和电缆](#)

[所有 Straight Plug: D38999, 19-35 Insert, Electroless Nickel Plating \(27\)](#)

产品特性

产品类型特性

| | |
|-----------|------------|
| 产品类型 | 连接器组件 |
| 组件类型 | 电连接器 |
| 连接器系统 | 线到面板, 线到面板 |
| 可密封 | 是 |
| 连接器和端子端接到 | 电线和电缆 |
| 圆形连接器种类 | 插头 |
| 外壳类型 | 直式插头 |

结构特性

| | |
|-----------|-------|
| 键控 + 极化位置 | B |
| 工厂安装的后壳 | 否 |
| 键控 | 键极化 B |
| 位数 | 66 |
| 电源位置数量 | 0 |
| 信号位置数量 | 66 |
| 端子预装 | No |

电气特征



| | |
|------|---------|
| 工作电压 | 400 VAC |
|------|---------|

| | |
|----|-----------|
| 电压 | 1300 Vrms |
|----|-----------|

主体特性

| | |
|------|---|
| 环境保护 | 是 |
|------|---|

| | |
|----|------------------|
| 重量 | 38.3 g[.0845 lb] |
|----|------------------|

| | |
|-------|---|
| 贯穿件类型 | 否 |
|-------|---|

| | |
|--------|-------|
| 环境保护类型 | 弹性体密封 |
|--------|-------|

| | |
|------|----|
| 入口方式 | 后插 |
|------|----|

| | |
|------|---|
| 流体类型 | M2-V, MIL-DTL-5624 (JP-4,JP-5), MIL-DTL-83133 (JP-8), MIL-PRF-23699, MIL-PRF-5606, MIL-PRF-7808, SEA-AMS1424 类型 I, 冷却液 25 |
|------|---|

| | |
|--------|------|
| 外壳电镀材料 | 无电镀镍 |
|--------|------|

| | |
|------|---|
| 外壳基材 | 铝 |
|------|---|

| | |
|-------------|---------|
| 圆形连接器绝缘材料类型 | 硬电介质/硅胶 |
|-------------|---------|

| | |
|-----|---|
| 密封的 | 否 |
|-----|---|

接触件特性

| | |
|---------------|----|
| 端子数量 (尺寸 22D) | 66 |
|---------------|----|

| | |
|--------------|-----|
| 端子额定电流 (最大值) | 5 A |
|--------------|-----|

| | |
|------|---|
| 反向极性 | 否 |
|------|---|

| | |
|--------|---------|
| 端子布局方式 | 19 – 35 |
|--------|---------|

| | |
|-----------|----|
| 圆形连接器端子类型 | 插座 |
|-----------|----|

机械附件

| | |
|--------|----|
| 接合固定类型 | 螺纹 |
|--------|----|

| | |
|--------|----|
| 面板安装特性 | 不带 |
|--------|----|

| | |
|---------|------|
| 连接器安装类型 | 面板安装 |
|---------|------|

| | |
|------|---|
| 极性代码 | B |
|------|---|

| | |
|--------|----|
| 接合对准类型 | 键控 |
|--------|----|

| | |
|------|----|
| 接合固定 | 带有 |
|------|----|

壳体特性

| | |
|-----------|----|
| 圆形连接器壳体尺寸 | 19 |
|-----------|----|

| | |
|------|----|
| 定位监控 | 时序 |
|------|----|

尺寸



| | |
|-----------|-------------------------------|
| 兼容的绝缘直径范围 | .76 – 1.37 mm [.03 – .054 in] |
|-----------|-------------------------------|

| | |
|------|-----------------|
| 组件长度 | 31 mm [1.22 in] |
|------|-----------------|

| | |
|----|-------------|
| 线径 | 28 – 22 AWG |
|----|-------------|

使用环境

| | |
|------|---|
| 流体阻力 | 是 |
|------|---|

| | |
|--------|-----------------------------|
| 工作温度范围 | -65 – 200 °C [-85 – 392 °F] |
|--------|-----------------------------|

操作/应用

| | |
|-------|------------|
| 耐用性等级 | 500 Cycles |
|-------|------------|

| | |
|------|--------|
| 电路应用 | Signal |
|------|--------|

包装特性

| | |
|------|---|
| 封装数量 | 1 |
|------|---|

其他

| | |
|----------|----|
| 已忽略的装载位置 | 全部 |
|----------|----|

产品合规性

如需合规文档，请访问 [TE 官网产品页面](#)。>

| | |
|--------------------|---------|
| 欧盟RoHS指令2011/65/EU | 符合且适用豁免 |
|--------------------|---------|

| | |
|-------------------|---------|
| 欧盟ELV指令2000/53/EC | 符合且适用豁免 |
|-------------------|---------|

| | |
|---|----------|
| 中国电器电子产品有害物质限制使用管理办法（China RoHS 2，工业和信息化部携七部委2016年第32号令 | 受限材料超出阈值 |
|---|----------|

| | |
|-----------------------------|---|
| 欧盟REACH法规(EC) No. 1907/2006 | <p>欧洲化学品管理局最新发布的SVHC候选清单: 2024年1月 (240)</p> <p>SVHC候选清单的声明更新至: 2022年1月 (223)</p> <p>超过限值的SVHC:</p> <p>Pb (1.2% in Contact Lead-Copper Alloy)</p> <p>Decamethylcyclopentasiloxane (D5) (5% in Insert subassembly)</p> <p><small>物品安全使用说明:</small></p> <p><small>使用本产品时不要进食、饮水或吸烟。作业后彻底清洗。如果可能，请回收再利用，如需废弃处置，请遵守当地有关法规。</small></p> |
|-----------------------------|---|

| | |
|------|------------|
| 卤素含量 | 尚未进行卤素含量审核 |
|------|------------|

| | |
|--------|---------------|
| 焊接工艺能力 | 尚未进行焊接工艺可能性审核 |
|--------|---------------|

产品合规免责声明

此信息基于对供应商的合理调查以及TE对供应商提供的信息的现有认知。此信息可能发生变化。经TE确认符合欧盟RoHS的产品编号，产品均质材料中铅、六价铬、汞、PBB、PBDE、DEHP、BBP、DBP和DIBP的最大浓度不超过0.1%，镉的最大浓度不超过0.01%或符合指令2011/65/EU(RoHS2)及其修订指令规定的豁免。根据2011/65/EU指令要求电子电气产品需要进行CE标识。元器件产品通常无需进行CE标识。经TE确认符合欧盟ELV指令的产品编号，产品均质材料中，铅、六价铬和汞的最大浓度不超过0.1%，镉的最大浓度不超过0.01%（按重量计算），或符合指令2000/53/EC(ELV)附录中规定的豁免。

免。关于欧盟REACH法规，TE 目前提供的此产品编号的物品中高度关注物质（SVHC）的信息是基于欧洲化学品管理局（ECHA）最新发布的“物品中物质的要求指南”，链接如下：<https://echa.europa.eu/guidance-documents/guidance-on-reach>

配套部件



TE 产品编号 CAT-D38999-DTS1X
D38999：方形凸缘，19-35 插件



TE 产品编号 CAT-D38999-DTS10M
D38999: Jam Nut, 19-35 Insert, Electroless Nickel Plating



TE 产品编号 YDTS32F19NV0010000
DUST COVER ASSEM



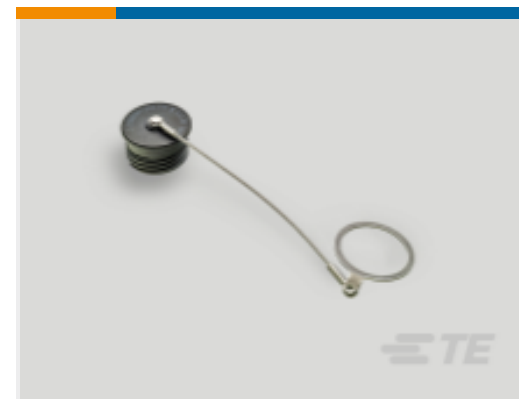
TE 产品编号 YDTS32F19RV0010000
DTS CAP ASSY, NICKEL, SIZE 19 PLUG



TE 产品编号 YDTS32T19NV0010000
CAP ASSEMBLY



TE 产品编号 YDTS32T19RV0010000
CAP ASSEMBLY



TE 产品编号 YDTS32W19NV0010000
DUST COVER ASSEM



TE 产品编号 YDTS32W19RV0010000
DUST COVER ASSEM



TE 产品编号 YDTS32Z19NV0010000
CAP ASSEMBLY



TE 产品编号 YDTS32Z19RV0010000
CAP ASSEMBLY



TE 产品编号 YDTS23H19-35CBV001
HERM RECP



TE 产品编号 YDTS23H19-35PBV001
HERM RECP



TE 产品编号 YDTS23H19-35XBV001
HERM RECP



TE 产品编号 YDTS20H19-35CB0000
HERM RECP



TE 产品编号 YDTS20H19-35PB0000
HERM RECP



TE 产品编号 YDTS20H19-35XB0000
HERM RECP



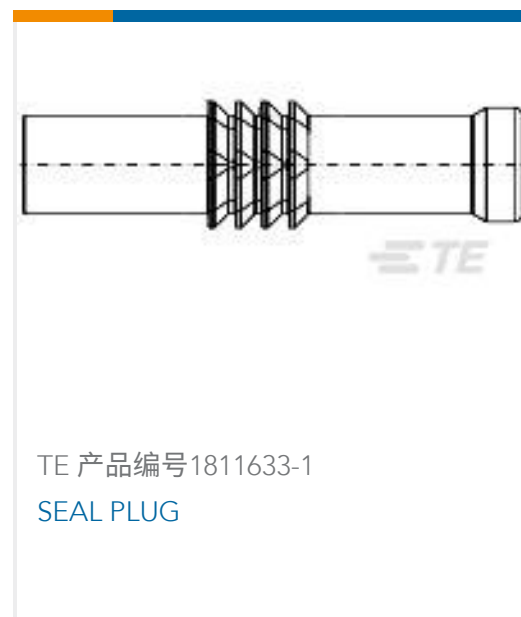
该系列中的其他产品 | DEUTSCH 38999



该系列中的其他产品 | DEUTSCH 38999 Series III

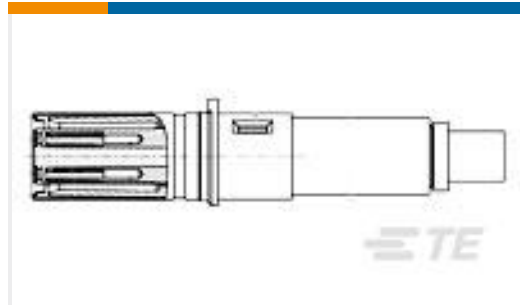


客户还购买了

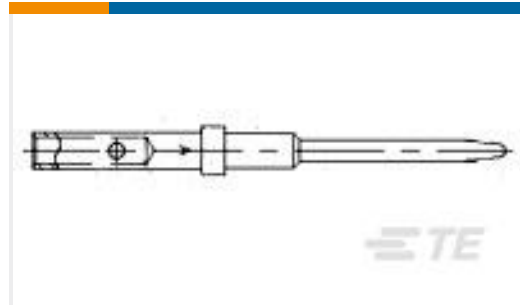




TE 产品编号270225-000
B-150-07



TE 产品编号1445693-1
SOCKET CONTACT,QUADRAX,SZ8,RR



TE 产品编号208262-3
5009-328-0022



TE 产品编号689088-000
S03-04-R



TE 产品编号FTRA6171M5PW-001
OMNI,Ph,PMT,617-7125MHz



TE 产品编号ZPF000000000136664
182-0908-20

文档

产品图纸

[PLUG ASSY](#)

英文版本

CAD 文件

[3D PDF](#)

3D

下载查看

[ENG_CVM_CVM_YDTS26F19-35SBV001_99.2d_dxf.zip](#)

英文版本

下载查看

[ENG_CVM_CVM_YDTS26F19-35SBV001_99.3d_igs.zip](#)

英文版本

下载查看

[ENG_CVM_CVM_YDTS26F19-35SBV001_99.3d_stp.zip](#)

英文版本

下载CAD文件代表我接受和同意 [使用条款](#)。

数据表/目录页

[DEUTSCH MIL-DTL-38999 Connectors Quick Reference Guide](#)

英文版本