

# DTS24Z09-98SE [V001]

✓ 有效

DEUTSCH | DEUTSCH 38999 Series III

TE 内部编号 YDTS24Z09-98SEV001

Standard Circular Connectors, Cable-to-Panel, 3 Position, Sealable, Wire & Cable, Signal, Panel Mount, Black Zinc Nickel, DEUTSCH 38999 Series III

[在 TE 官网查看>](#)



连接器 > 电路连接器 > 标准圆形连接器 > Jam Nut: D38999, 09-98 Insert, Black Zinc Nickel Plating



连接器系统: 线到面板, 线到面板

连接器安装类型: 面板安装

位数: 3

可密封: 是

连接器和端子端接到: 电线和电缆

[所有 Jam Nut: D38999, 09-98 Insert, Black Zinc Nickel Plating \(24\)](#)

## 产品特性

### 产品类型特性

产品类型	连接器组件
连接器系统	线到面板, 线到面板
可密封	是
连接器和端子端接到	电线和电缆
圆形连接器种类	母端
外壳类型	防松螺母母端

### 结构特性

位数	3
电源位置数量	0
信号位置数量	3
端子预装	No

### 主体特性

外壳电镀材料	黑色锌镍合金
外壳基材	铝 6061-T6
圆形连接器绝缘材料类型	硬电介质/硅胶
密封的	否

### 接触件特性

端子额定电流 (最大值)	7.5 A
反向极性	否
端子布局方式	9 – 98
圆形连接器端子类型	插座

### 机械附件

连接器安装类型	面板安装
极性代码	E
接合对准类型	键控
接合固定	带有

### 壳体特性

圆形连接器壳体尺寸	9
定位监控	时序

### 尺寸

线径	.2 – .52 mm <sup>2</sup>
----	--------------------------

### 使用环境

工作温度范围	-65 – 200 °C[-85 – 392 °F]
--------	----------------------------

### 操作/应用

电路应用	Signal
屏蔽	是

### 产品合规性

如需合规文档，请访问 [TE 官网产品页面](#)。>

欧盟RoHS指令2011/65/EU	符合且适用豁免
欧盟ELV指令2000/53/EC	符合且适用豁免
中国电器电子产品有害物质限制使用管理办法 (China RoHS 2, 工业和信息化部携七部委2016年第32号令)	受限材料超出阈值
欧盟REACH法规(EC) No. 1907/2006	<p>欧洲化学品管理局最新发布的SVHC候选清单: 2024年1月 (240)</p> <p>SVHC候选清单的声明更新至: 2022年6月 (224)</p> <p>超过限值的SVHC:</p> <p>Pb (1.2% in Contact's Copper Alloy)</p> <p>Decamethylcyclopentasiloxane (D5) (5% in Insert Assembly)</p> <p>物品安全使用说明:</p>

使用本产品时不要进食、饮水或吸烟。作业后彻底清洗。如果可能，请回收再利用，如需废弃处置，请遵守当地有关法规。

卤素含量

尚未进行卤素含量审核

焊接工艺能力

尚未进行焊接工艺可能性审核

#### 产品合规免责声明

此信息基于对供应商的合理调查以及TE对供应商提供的信息的现有认知。此信息可能发生变化。经TE确认符合欧盟RoHS的产品编号，产品均质材料中铅、六价铬、汞、PBB、PBDE、DEHP、BBP、DBP和DIBP的最大浓度不超过0.1%，镉的最大浓度不超过0.01%或符合指令2011/65/EU(RoHS2)及其修订指令规定的豁免。根据2011/65/EU指令要求电子电气产品需要进行CE标识。元器件产品通常无需进行CE标识。经TE确认符合欧盟ELV指令的产品编号，产品均质材料中，铅、六价铬和汞的最大浓度不超过0.1%，镉的最大浓度不超过0.01%（按重量计算），或符合指令2000/53/EC(ELV)附录中规定的豁免。关于欧盟REACH法规，TE目前提供的此产品编号的物品中高度关注物质（SVHC）的信息是基于欧洲化学品管理局（ECHA）最新发布的“物品中物质的要求指南”，链接如下：<https://echa.europa.eu/guidance-documents/guidance-on-reach>

## 该系列中的其他产品 | DEUTSCH 38999 Series III



标准圆形连接器(9203)

## 客户还购买了



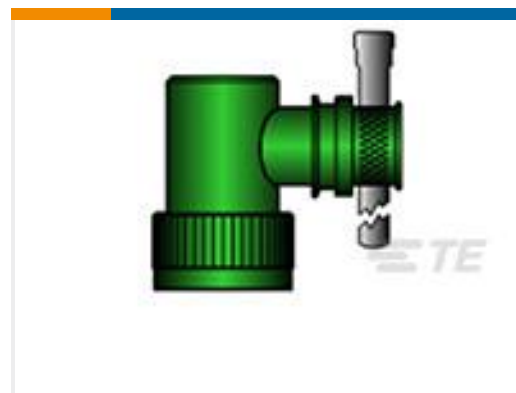
TE 产品编号YDTS24F13-08SDV001  
D38999：防松螺母，13-08 插件



TE 产品编号YDTS32Z13RV0010000  
CAP ASSEMBLY



TE 产品编号ZPF00000000020032  
FDBA 57-22-41 SN-K 090 A499



TE 产品编号EF8628-000  
R85049/90-23Z03

## 文档

### 产品图纸

RECP ASSY

英文版本

### 数据表/目录页

DEUTSCH MIL-DTL-38999 CIRCULAR CONNECTORS

英文版本