

DTS24F11-35SN [V001] ✓ 有效

DEUTSCH | DEUTSCH 38999 Series III

TE 内部编号 YDTS24F11-35SNV001

Standard Circular Connectors, Wire-to-Wire, 13 Position, .1 in [.06 mm] Centerline, Sealable, Wire & Cable, Power & Signal, DEUTSCH 38999 Series III

[在 TE 官网查看>](#)



连接器 > 电路连接器 > 标准圆形连接器 > D38999：防松螺母，11-35 插件



连接器系统: **线到线**

连接器安装类型: **面板安装**

位数: 13

中心线 (间距) : .06 mm [.1 in]

可密封: **是**

[所有 D38999：防松螺母，11-35 插件 \(41\)](#)

产品特性

产品类型特性

产品类型	连接器组件
组件类型	电连接器
连接器系统	线到线
可密封	是
连接器和端子端接到	电线和电缆
圆形连接器种类	母端
外壳类型	防松螺母母端

结构特性

键控 + 极化位置	N
工厂安装的后壳	否
键控	键槽极化 N
位数	13
电源位置数量	0
信号位置数量	13
端子预装	No

电气特征

工作电压	400 VAC
电压	1300 Vrms

主体特性

周边密封材料	硅胶
环境保护	是
贯穿件类型	否
○形环材料	硅胶
环境保护类型	弹性体密封
入口方式	后插
流体类型	M2-V, MIL-DTL-5624 (JP-4,JP-5), MIL-DTL-83133 (JP-8), MIL-PRF-23699, MIL-PRF-5606, MIL-PRF-7808, SEA-AMS1424 类型 I, 冷却液 25
外壳电镀材料	无电镀镍
外壳基材	铝
圆形连接器绝缘材料类型	硬电介质/硅胶
密封的	否

接触件特性

端子数量 (尺寸 22D)	13
端子额定电流 (最大值)	5 A
反向极性	否
端子布局方式	圆形
圆形连接器端子类型	插针/插座

机械附件

接合固定类型	三头螺纹
面板安装特性	带有
面板安装特性类型	防松螺母
连接器安装类型	面板安装
极性代码	正常
接合对准类型	极化, 极化
接合固定	不带

壳体特性

中心线 (间距)	.06 mm[.1 in]
圆形连接器壳体尺寸	B (11)

定位监控	时序
------	----

尺寸

面板厚度	1.58 – 3.2 mm [.062 – .126 in]
兼容的绝缘直径范围	.76 – 1.37 mm [.03 – .054 in]
组件长度	32.5 mm [1.28 in]
线径	.15 – .4 mm ²

使用环境

流体阻力	是
工作温度范围	-65 – 200 °C [-85 – 392 °F]

操作/应用

耐用性等级	500 Cycles
电路应用	电源和信号
屏蔽	是

包装特性

封装数量	1
------	---

其他

已忽略的装载位置	全部
----------	----

产品合规性

如需合规文档，请访问 [TE 官网产品页面](#)。>

欧盟RoHS指令2011/65/EU	符合且适用豁免
欧盟ELV指令2000/53/EC	符合且适用豁免
中国电器电子产品有害物质限制使用管理办法（China RoHS 2，工业和信息化部携七部委2016年第32号令	受限材料超出阈值
欧盟REACH法规(EC) No. 1907/2006	<p>欧洲化学品管理局最新发布的SVHC候选清单: 2024年1月 (240)</p> <p>SVHC候选清单的声明更新至: 2022年1月 (223)</p> <p>超过限值的SVHC:</p> <p>Pb (1.2% in Contact's Copper Alloy)</p> <p>Decamethylcyclpentasiloxane (D5) (5% in Insert Assembly)</p> <p>物品安全使用说明:</p> <p>使用本产品时不要进食、饮水或吸烟。作业后彻底清洗。如果可能，请回收再利用，如需废弃处置，请遵守当地有关法规。</p>
卤素含量	尚未进行卤素含量审核
焊接工艺能力	尚未进行焊接工艺可能性审核

产品合规免责声明

此信息基于对供应商的合理调查以及TE对供应商提供的信息的现有认知。此信息可能发生变化。经TE确认符合欧盟RoHS的产品编号，产品均质材料中铅、六价铬、汞、PBB、PBDE、DEHP、BBP、DBP和DIBP的最大浓度不超过0.1%，镉的最大浓度不超过0.01%或符合指令2011/65/EU(RoHS2)及其修订指令规定的豁免。根据2011/65/EU指令要求电子电气产品需要进行CE标识。元器件产品通常无需进行CE标识。经TE确认符合欧盟ELV指令的产品编号，产品均质材料中，铅、六价铬和汞的最大浓度不超过0.1%，镉的最大浓度不超过0.01%（按重量计算），或符合指令2000/53/EC(ELV)附录中规定的豁免。关于欧盟REACH法规，TE目前提供的此产品编号的物品中高度关注物质(SVHC)的信息是基于欧洲化学品管理局(ECHA)最新发布的“物品中物质的要求指南”，链接如下：<https://echa.europa.eu/guidance-documents/guidance-on-reach>

配套部件



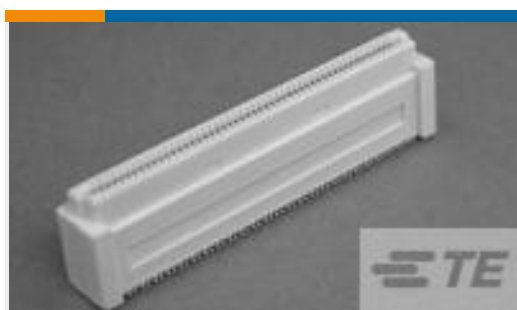
TE 产品编号 CAT-D38999-DTS18I
Straight Plug: D38999, 11-35 Insert,
Electroless Nickel Plating

该系列中的其他产品 | DEUTSCH 38999 Series III

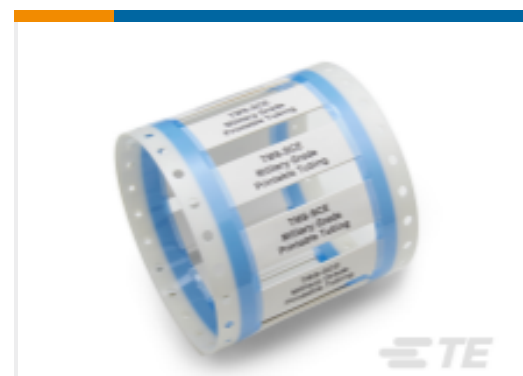


标准圆形连接器(9203)

客户还购买了



TE 产品编号5-5179010-6
0.8FH,R13H.5,140,08/Sn,TU



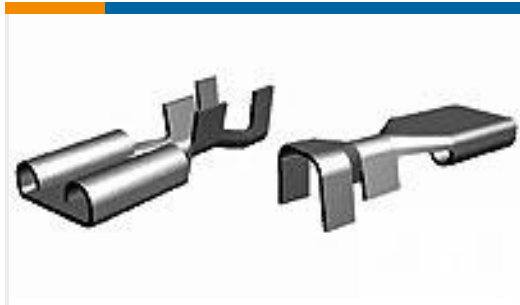
TE 产品编号7474490001
TMS-SCE Military Grade Sleeves



TE 产品编号A165103001
RAY-101-7.5(100)



TE 产品编号38943-20L
CONT SOC ASSY



TE 产品编号62092-1
312 FASTON REC 18-14 AWG BR



TE 产品编号1676234-2
RN 0805 1K4 0.1% 10PPM 1KRL



TE 产品编号YW326TF11-23PA0000
PLUG ASSY.WILDCAT.

文档

产品图纸

[RECP ASSY](#)

英文版本

CAD 文件

[3D PDF](#)

3D

[下载查看](#)

[ENG_CVM_CVM_YDTS24F11-35SNV001_99.2d_dxf.zip](#)

英文版本

[下载查看](#)

[ENG_CVM_CVM_YDTS24F11-35SNV001_99.3d_igs.zip](#)

英文版本

[下载查看](#)

[ENG_CVM_CVM_YDTS24F11-35SNV001_99.3d_stp.zip](#)

英文版本

下载CAD文件代表我接受和同意[使用条款](#)。

数据表/目录页

[DEUTSCH MIL-DTL-38999 CIRCULAR CONNECTORS](#)

英文版本