



DEUTSCH

TE 内部编号 YDTS20W11-35SCV001

Standard Circular Connectors, Cable-to-Panel, 13 Position, Sealable, Wire & Cable, Signal, Panel Mount, Cadmium O.D., Aluminum, C Polarization Code

[在 TE 官网查看>](#)

连接器 > 电路连接器 > 标准圆形连接器 > D38999：方形凸缘，11-35 插件



连接器系统: 线到面板, 线到面板

连接器安装类型: 面板安装

位数: 13

可密封: 是

连接器和端子端接到: 电线和电缆

[所有 D38999：方形凸缘，11-35 插件 \(40\)](#)

产品特性

产品类型特性

产品类型	连接器组件
连接器系统	线到面板, 线到面板
可密封	是
连接器和端子端接到	电线和电缆
圆形连接器种类	母端
外壳类型	方形凸缘母端

结构特性

位数	13
电源位置数量	0
信号位置数量	13
端子预装	No

主体特性

外壳电镀材料	镉外径
外壳基材	铝
圆形连接器绝缘材料类型	硬电介质/硅胶
密封的	否

接触件特性

端子额定电流 (最大值)	5 A
端子布局方式	11 – 35
圆形连接器端子类型	插座

机械附件

连接器安装类型	面板安装
极性代码	C
接合对准类型	键控
接合固定	带有

壳体特性

圆形连接器壳体尺寸	11
定位监控	时序

尺寸

线径	.08 – .33 mm ²
----	---------------------------

使用环境

工作温度范围	-65 – 175 °C[-85 – 347 °F]
--------	----------------------------

操作/应用

电路应用	Signal
屏蔽	否

产品合规性

如需合规文档，请访问 [TE 官网产品页面](#)。>

欧盟RoHS指令2011/65/EU	符合
欧盟ELV指令2000/53/EC	未进行合规性审核
中国电器电子产品有害物质限制使用管理办法 (China RoHS 2, 工业和信息化部携七部委2016年第32号令)	没有超出阈值的受限材料
欧盟REACH法规(EC) No. 1907/2006	欧洲化学品管理局最新发布的SVHC候选清单: 2024年1月 (240) SVHC候选清单的声明更新至: 2023年1月 (233) 不含REACH SVHC
卤素含量	低卤素 - 每种匀质材料的 Br、Cl、F、I < 900 ppm。也不含 BFR/CFR/PVC
焊接工艺能力	尚未进行焊接工艺可能性审核

产品合规免责声明

此信息基于对供应商的合理调查以及TE对供应商提供的信息的现有认知。此信息可能发生变化。经TE确认符合欧盟RoHS的产品编号，产品均质材料中铅、六价铬、汞、PBB、PBDE、DEHP、BBP、DBP和DIBP的最大浓度不超过0.1%，镉的最大浓度不超过0.01%或符合指令2011/65/EU(RoHS2)及其修订指令规定的豁免。根据2011/65/EU指令要求电子电气产品需要进行CE标识。元器件产品通常无需进行CE标识。经TE确认符合欧盟ELV指令的产品编号，产品均质材料中，铅、六价铬和汞的最大浓度不超过0.1%，镉的最大浓度不超过0.01%（按重量计算），或符合指令2000/53/EC(ELV)附录中规定的豁免。关于欧盟REACH法规，TE目前提供的此产品编号的物品中高度关注物质(SVHC)的信息是基于欧洲化学品管理局(ECHA)最新发布的“物品中物质的要求指南”，链接如下：<https://echa.europa.eu/guidance-documents/guidance-on-reach>

配套部件



TE 产品编号 CAT-D38999-DTS23K
D38999: 直式插头, 11-35 插件

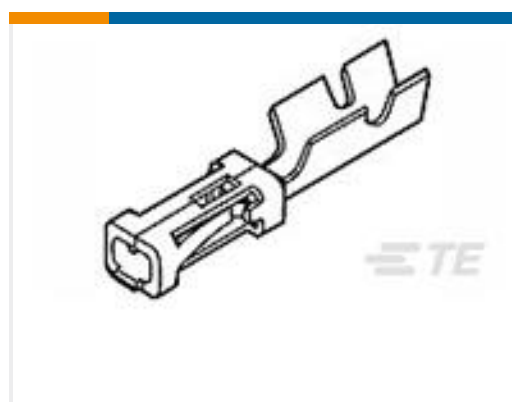
客户还购买了



TE 产品编号36153
PIDG Ring Tongue Terminals



TE 产品编号448859-000
D-1744-01



TE 产品编号6-87756-7
MOD IV REC STP INT'L SPEC REEL



TE 产品编号38941-12L
CONT PIN

文档

产品图纸

RECP ASSY

英文版本

数据表/目录页

DEUTSCH MIL-DTL-38999 CIRCULAR CONNECTORS

英文版本