

# DTS20W11-35PN-6149 [V001] ✓ 有效

DEUTSCH | DEUTSCH 38999, DEUTSCH 38999 Series III

TE 内部编号 YDTS20W11-35PNC001

Standard Circular Connectors, Cable-to-Panel, 13 Position,  
Sealable, Wire & Cable, Signal, Panel Mount, Cadmium, O.D.,  
DEUTSCH 38999 Series III

[在 TE 官网查看>](#)



连接器 > 电路连接器 > 标准圆形连接器 > D38999：方形凸缘，11-35 插件



连接器系统: [线到面板, 线到面板](#)

连接器安装类型: [面板安装](#)

位数: [13](#)

可密封: [是](#)

连接器和端子端接到: [电线和电缆](#)

[所有 D38999：方形凸缘，11-35 插件 \(40\)](#)

## 产品特性

### 产品类型特性

产品类型	连接器组件
连接器系统	线到面板, 线到面板
可密封	是
连接器和端子端接到	电线和电缆
圆形连接器种类	母端
外壳类型	方形凸缘母端

### 结构特性

位数	13
电源位置数量	0
信号位置数量	13
端子预装	No

### 主体特性

外壳电镀材料	镉、外径, 镉、外径
外壳基材	铝 6061-T6
圆形连接器绝缘材料类型	硬电介质/硅胶
密封的	否

### 接触件特性

端子额定电流 (最大值)	5 A
反向极性	否
端子布局方式	11 – 35
圆形连接器端子类型	插针

### 机械附件

连接器安装类型	面板安装
极性代码	N
接合对准类型	键控
接合固定	带有

### 壳体特性

圆形连接器壳体尺寸	11
定位监控	时序

### 尺寸

线径	.08 – .33 mm <sup>2</sup>
----	---------------------------

### 使用环境

工作温度范围	-65 – 200 °C[-85 – 392 °F]
--------	----------------------------

### 操作/应用

电路应用	Signal
屏蔽	是

### 产品合规性

如需合规文档，请访问 [TE 官网产品页面](#)。>

欧盟RoHS指令2011/65/EU	不符合
欧盟ELV指令2000/53/EC	不符合
中国电器电子产品有害物质限制使用管理办法 (China RoHS 2, 工业和信息化部携七部委2016年第32号令)	受限材料超出阈值
欧盟REACH法规(EC) No. 1907/2006	欧洲化学品管理局最新发布的SVHC候选清单: 2024年1月 (240) SVHC候选清单的声明更新至: 2024年1月 (240) 超过限值的SVHC: Cd (3.41% in Plating) Pb (1.2% in Pin Copper Alloy)



Decamethylcyclopentasiloxane (D5) (5% in Insert Assembly)

物品安全使用说明：  
使用所需的个人防护装备。使用本产品时不要进食、饮水或吸烟。作业后彻底清洗。如果可能，请回收再利用，如需废弃处置，请遵守当地有关法规。

卤素含量

尚未进行卤素含量审核

焊接工艺能力

尚未进行焊接工艺可能性审核

产品合规免责声明

此信息基于对供应商的合理调查以及TE对供应商提供的信息的现有认知。此信息可能发生变化。经TE确认符合欧盟RoHS的产品编号，产品均质材料中铅、六价铬、汞、PBB、PBDE、DEHP、BBP、DBP和DIBP的最大浓度不超过0.1%，镉的最大浓度不超过0.01%或符合指令2011/65/EU(RoHS2)及其修订指令规定的豁免。根据2011/65/EU指令要求电子电气产品需要进行CE标识。元器件产品通常无需进行CE标识。经TE确认符合欧盟ELV指令的产品编号，产品均质材料中，铅、六价铬和汞的最大浓度不超过0.1%，镉的最大浓度不超过0.01%（按重量计算），或符合指令2000/53/EC(ELV)附录中规定的豁免。关于欧盟REACH法规，TE目前提供的此产品编号的物品中高度关注物质(SVHC)的信息是基于欧洲化学品管理局(ECHA)最新发布的“物品中物质的要求指南”，链接如下：<https://echa.europa.eu/guidance-documents/guidance-on-reach>

配套部件



该系列中的其他产品 | DEUTSCH 38999



该系列中的其他产品 | DEUTSCH 38999 Series III

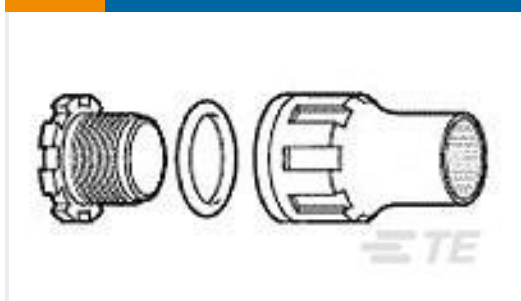


标准圆形连接器(9203)

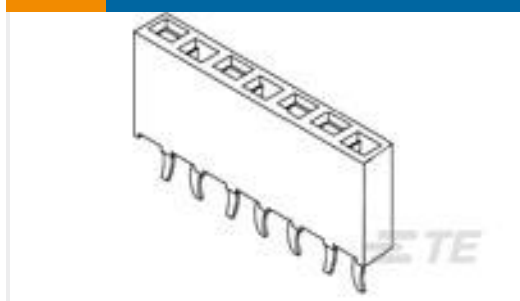
### 客户还购买了



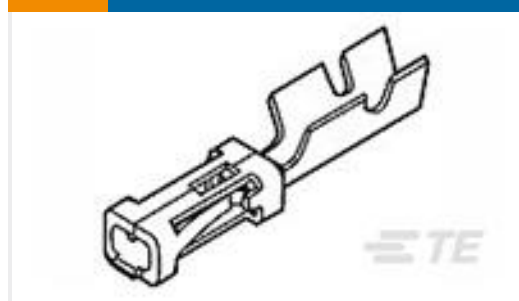
TE 产品编号320551  
PIDG R 22-16 COMM 22-18 MIL 8



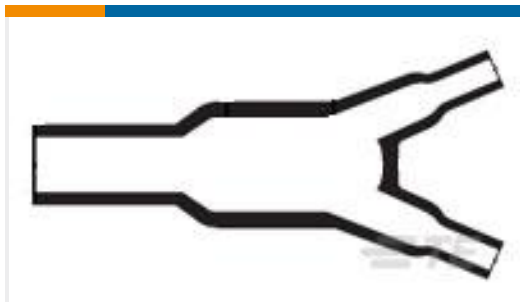
TE 产品编号409534-001  
CES-1



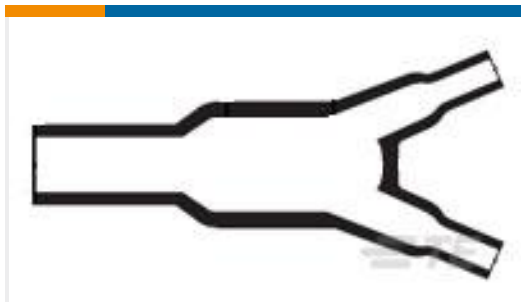
TE 产品编号1-215297-6  
16P HV100 REC CON. TE, 7.0MM



TE 产品编号87756-6  
MOD IV RECP PLTD SN



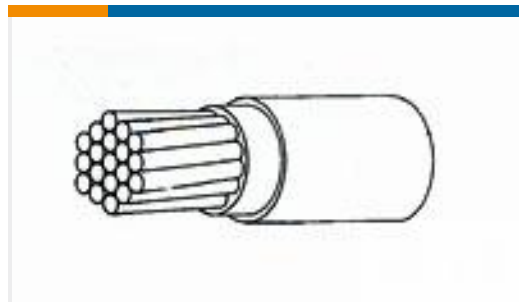
TE 产品编号823729-000  
382A023-4-0



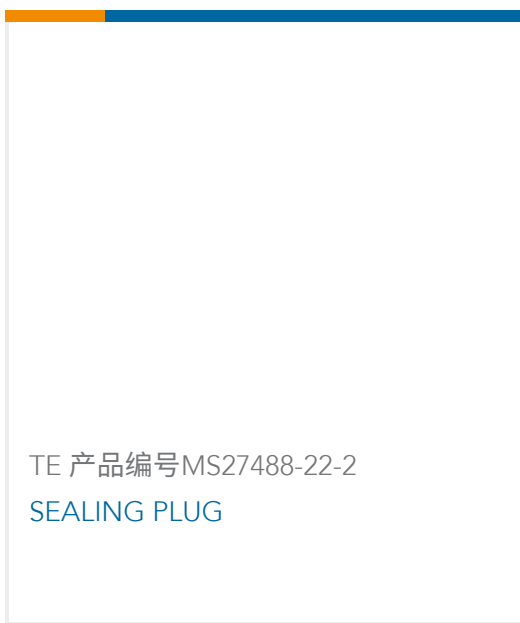
TE 产品编号823165-000  
382A034-4-0



TE 产品编号1-826631-6  
AMPMODU II HEADER



TE 产品编号732994-001  
22759/43-16-9



TE 产品编号MS27488-22-2  
SEALING PLUG

### 文档

#### 产品图纸

[RECP ASSY](#)

英文版本

#### CAD 文件

[3D PDF](#)

3D

#### 下载查看

[ENG\\_CVM\\_CVM\\_YDTS20W11-35PNC001\\_99.2d\\_dxf.zip](#)



英文版本

**下载查看**

[ENG\\_CVM\\_CVM\\_YDTS20W11-35PNC001\\_99.3d\\_igs.zip](#)

英文版本

**下载查看**

[ENG\\_CVM\\_CVM\\_YDTS20W11-35PNC001\\_99.3d\\_stp.zip](#)

英文版本

下载CAD文件代表我接受和同意[使用条款](#)。

**数据表/目录页**

[DEUTSCH DTS Series Connectors for 38999 QRG](#)

英文版本