

DTS20F25-61SB ✓ 有效

DEUTSCH | DEUTSCH 38999 Series III

TE 内部编号 YDTS20F25-61SB0000

Standard Circular Connectors, Cable-to-Panel, 61 Position,
Sealable, Wire & Cable, Signal, Panel Mount, Electroless Nickel,
DEUTSCH 38999 Series III

[在 TE 官网查看>](#)



连接器 > 电路连接器 > 标准圆形连接器 > D38999：方形凸缘，25-61 插件



连接器系统: **线到面板, 线到面板**

连接器安装类型: **面板安装**

位数: 61

可密封: **是**

连接器和端子端接到: **电线和电缆**

[所有 D38999：方形凸缘，25-61 插件 \(38\)](#)

产品特性

产品类型特性

产品类型	连接器组件
连接器系统	线到面板, 线到面板
可密封	是
连接器和端子端接到	电线和电缆
圆形连接器种类	母端
外壳类型	方形凸缘母端

结构特性

位数	61
电源位置数量	0
信号位置数量	61
端子预装	No

主体特性

外壳电镀材料	无电镀镍
外壳基材	铝 6061-T6
圆形连接器绝缘材料类型	硬电介质/硅胶
密封的	否

接触件特性

端子额定电流 (最大值)	7.5 A
反向极性	否
端子布局方式	25 – 61
圆形连接器端子类型	插座

机械附件

连接器安装类型	面板安装
极性代码	B
接合对准类型	键控
接合固定	带有

壳体特性

圆形连接器壳体尺寸	25
定位监控	时序

尺寸

线径	.2 – .52 mm ²
----	--------------------------

使用环境

工作温度范围	-65 – 200 °C[-85 – 392 °F]
--------	----------------------------

操作/应用

电路应用	Signal
屏蔽	是

产品合规性

如需合规文档，请访问 [TE 官网产品页面](#)。>

欧盟RoHS指令2011/65/EU	符合且适用豁免
欧盟ELV指令2000/53/EC	符合且适用豁免
中国电器电子产品有害物质限制使用管理办法 (China RoHS 2, 工业和信息化部携七部委2016年第32号令)	受限材料超出阈值
欧盟REACH法规(EC) No. 1907/2006	<p>欧洲化学品管理局最新发布的SVHC候选清单: 2024年1月 (240)</p> <p>SVHC候选清单的声明更新至: 2024年1月 (240)</p> <p>超过限值的SVHC:</p> <p>Pb (1.2% in Contact Lead-Copper Alloy)</p> <p>Decamethylcyclopentasiloxane (D5) (5% in Insert assembly)</p> <p>物品安全使用说明:</p>



使用本产品时不要进食、饮水或吸烟。作业后彻底清洗。如果可能，请回收再利用，如需废弃处置，请遵守当地有关法规。

卤素含量

尚未进行卤素含量审核

焊接工艺能力

尚未进行焊接工艺可能性审核

产品合规免责声明

此信息基于对供应商的合理调查以及TE对供应商提供的信息的现有认知。此信息可能发生变化。经TE确认符合欧盟RoHS的产品编号，产品均质材料中铅、六价铬、汞、PBB、PBDE、DEHP、BBP、DBP和DIBP的最大浓度不超过0.1%，镉的最大浓度不超过0.01%或符合指令2011/65/EU(RoHS2)及其修订指令规定的豁免。根据2011/65/EU指令要求电子电气产品需要进行CE标识。元器件产品通常无需进行CE标识。经TE确认符合欧盟ELV指令的产品编号，产品均质材料中，铅、六价铬和汞的最大浓度不超过0.1%，镉的最大浓度不超过0.01%（按重量计算），或符合指令2000/53/EC(ELV)附录中规定的豁免。关于欧盟REACH法规，TE目前提供的此产品编号的物品中高度关注物质(SVHC)的信息是基于欧洲化学品管理局(ECHA)最新发布的“物品中物质的要求指南”，链接如下：<https://echa.europa.eu/guidance-documents/guidance-on-reach>

配套部件



TE 产品编号 YDTS26F25-61PBV001
PLUG ASSY

该系列中的其他产品 | DEUTSCH 38999 Series III



标准圆形连接器(9203)

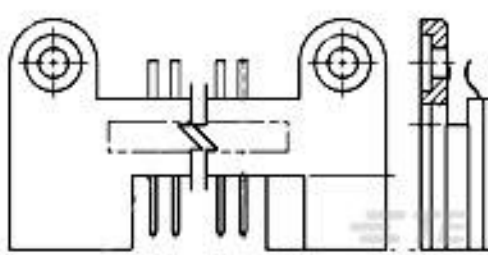
客户还购买了



TE 产品编号 YD369-P33-AS0-113L
Rectangular Connectors: 3-Way Plug



TE 产品编号 YD369-R33-NP0-113L
369 3 WAY REC, NO CONTACTS, OUTGASSED, PIN



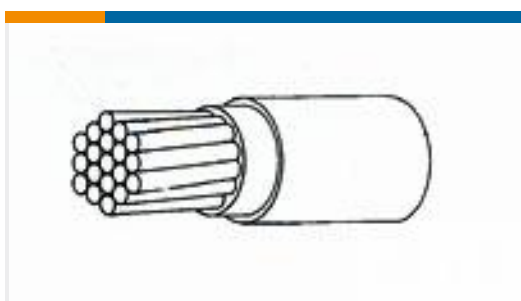
TE 产品编号 530785-2
BOX PIN 150 POS 075 C/L



TE 产品编号 1052149-1
2037 8006 92



TE 产品编号1532184-5
M83513/03-F09N, MCKS-N1-B-37P6Q1-18.0



TE 产品编号712726-000
22759/43-12-4



TE 产品编号YDTS20G25-37ANV001
RECP ASSY



TE 产品编号YDTS20F19-32SB0000
SQUARE FLANGE RECEPTACLE



TE 产品编号YDTS20F25-35SC0000
SQUARE FLANGE RECEPTACLE

文档

产品图纸

[RECP ASSY](#)

[英文版本](#)

数据表/目录页

[DEUTSCH MIL-DTL-38999 CIRCULAR CONNECTORS](#)

[英文版本](#)