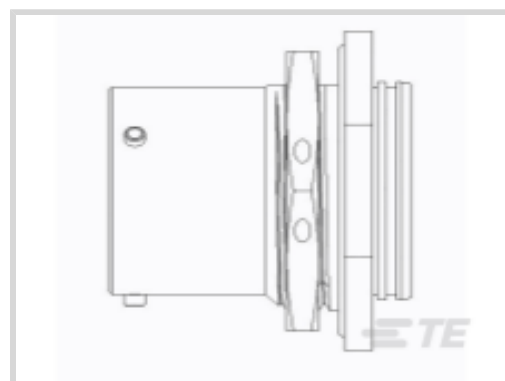




DEUTSCH

TE 内部编号 YDJT14H09-35PNV001

Standard Circular Connectors, Wire-to-Panel, 6 Position, Sealable,
Wire & Cable, Power, Panel Mount, Tin, Carbon Steel, Normal
Polarization Code

[在 TE 官网查看>](#)
[连接器](#) > [电路连接器](#) > [标准圆形连接器](#)
连接器系统: **线到面板, 线到面板**连接器安装类型: **面板安装**位数: **6**可密封: **是**连接器和端子端接到: **电线和电缆**

产品特性

产品类型特性

产品类型	连接器组件
组件类型	电连接器
连接器系统	线到面板, 线到面板
可密封	是
连接器和端子端接到	电线和电缆
圆形连接器种类	母端
外壳类型	防松螺母母端

结构特性

键控 + 极化位置	N
工厂安装的后壳	否
键控	键槽极化 N
位数	6
电源位置数量	6
端子预装	Yes

电气特征

工作电压	400 VAC
电压	1300 Vrms

主体特性

周边密封材料	硅胶
环境保护	是
贯穿件类型	否
○形环材料	硅胶
环境保护类型	密封的
外壳电镀材料	锡
外壳基材	碳钢
圆形连接器绝缘材料类型	玻璃/硅
密封的	是

接触件特性

端子数量 (尺寸 22D)	6
端子布局方式	9 – 98
圆形连接器端子类型	插针

机械附件

接合固定类型	卡口
面板安装特性	带有
面板安装特性类型	防松螺母
连接器安装类型	面板安装
极性代码	正常
接合对准类型	键控
接合固定	带有

壳体特性

圆形连接器壳体尺寸	9
定位监控	时序

尺寸

面板厚度	1.57 – 3.18 mm [.062 – .125 in]
组件长度	30.12 mm [1.186 in]

使用环境

流体阻力	是
工作温度范围	-85 – 300 °C [-121 – 572 °F]

操作/应用



耐用性等级	500 Cycles
电路应用	电源
屏蔽	是

包装特性

封装数量	1
------	---

其他

已忽略的装载位置	0
----------	---

产品合规性

如需合规文档，请访问 [TE 官网产品页面](#)。>

欧盟RoHS指令2011/65/EU	不符合
欧盟ELV指令2000/53/EC	不符合
中国电器电子产品有害物质限制使用管理办法（China RoHS 2，工业和信息化部携七部委2016年第32号令	受限材料超出阈值
欧盟REACH法规(EC) No. 1907/2006	<p>欧洲化学品管理局最新发布的SVHC候选清单: 2024年1月（240）</p> <p>SVHC候选清单的声明更新至: 2024年1月（240）</p> <p>超过限值的SVHC：</p> <p>Decamethylcyclpentasiloxane (D5) (5% in Insert pin front)</p> <p>物品安全使用说明： 作业后彻底清洗。如果可能，请回收再利用，如需废弃处置，请遵守当地有关法规。</p>
卤素含量	尚未进行卤素含量审核
焊接工艺能力	尚未进行焊接工艺可能性审核

产品合规免责声明

此信息基于对供应商的合理调查以及TE对供应商提供的信息的现有认知。此信息可能发生变化。经TE确认符合欧盟RoHS的产品编号，产品均质材料中铅、六价铬、汞、PBB、PBDE、DEHP、BBP、DBP和DIBP的最大浓度不超过0.1%，镉的最大浓度不超过0.01%或符合指令2011/65/EU(RoHS2)及其修订指令规定的豁免。根据2011/65/EU指令要求电子电气产品需要进行CE标识。元器件产品通常无需进行CE标识。经TE确认符合欧盟ELV指令的产品编号，产品均质材料中，铅、六价铬和汞的最大浓度不超过0.1%，镉的最大浓度不超过0.01%（按重量计算），或符合指令2000/53/EC(ELV)附录中规定的豁免。关于欧盟REACH法规，TE目前提供的此产品编号的物品中高度关注物质(SVHC)的信息是基于欧洲化学品管理局(ECHA)最新发布的“物品中物质的要求指南”，链接如下：<https://echa.europa.eu/guidance-documents/guidance-on-reach>

客户还购买了



文档

产品图纸

[HERM RECP](#)

英文版本

数据表/目录页

[Hermetic Connectors](#)

英文版本