

DIV46E15-35SD-023 [V001] ✓ 有效

DEUTSCH | DEUTSCH 38999, DEUTSCH 38999 Series IV

TE 内部编号 YDIV46E15-35SDC009

Standard Circular Connectors, Wire-to-Wire, 37 Position, Sealable, Wire & Cable, Power, Nickel, Aluminum, D Polarization Code, DEUTSCH 38999 Series IV

[在 TE 官网查看>](#)



连接器 > 电路连接器 > 标准圆形连接器



连接器系统: **线到线**

位数: 37

可密封: **是**

连接器和端子端接到: **电线和电缆**

端子额定电流 (最大值) : 5 A

产品特性

产品类型特性

产品类型	连接器组件
连接器系统	线到线
可密封	是
连接器和端子端接到	电线和电缆
圆形连接器种类	插头
外壳类型	插头

结构特性

工厂安装的后壳	否
位数	37
电源位置数量	37
端子预装	No

电气特征

工作电压	400 VAC
电压	1300 Vrms

主体特性

外壳电镀材料	镍
外壳基材	铝

圆形连接器绝缘材料类型	硬电介质/硅胶
密封的	是

接触件特性

端子额定电流（最大值）	5 A
反向极性	否
端子布局方式	D35 (15-35)
圆形连接器端子类型	焊杯插座

机械附件

极性代码	D
接合对准类型	键控
接合固定	带有

壳体特性

圆形连接器壳体尺寸	D (15)
定位监控	时序

尺寸

线径	20 AWG
----	--------

使用环境

工作温度范围	-65 – 200 °C[-85 – 392 °F]
--------	----------------------------

操作/应用

耐用性等级	500 Cycles
电路应用	电源
屏蔽	是

产品合规性

如需合规文档，请访问 [TE 官网产品页面](#)。>

欧盟RoHS指令2011/65/EU	不符合
欧盟ELV指令2000/53/EC	不符合
中国电器电子产品有害物质限制使用管理办法（China RoHS 2，工业和信息化部携七部委2016年第32号令	受限材料超出阈值
欧盟REACH法规(EC) No. 1907/2006	欧洲化学品管理局最新发布的SVHC候选清单: 2024年1月 (240) SVHC候选清单的声明更新至: 2024年1月 (240) 超过限值的SVHC:



Cd (3.77% in Plating Process)
 Pb (1.2% in Contact Lead-Copper Alloy)
 Decamethylcyclopentasiloxane (D5) (5% in Insert Subassembly)

物品安全使用说明：
 使用所需的个人防护装备。使用本产品时不要进食、饮水或吸烟。作业后彻底清洗。如果可能，请回收再利用，如需废弃处置，请遵守当地有关法规。

卤素含量

尚未进行卤素含量审核

焊接工艺能力

尚未进行焊接工艺可能性审核

产品合规免责声明

此信息基于对供应商的合理调查以及TE对供应商提供的信息的现有认知。此信息可能发生变化。经TE确认符合欧盟RoHS的产品编号，产品均质材料中铅、六价铬、汞、PBB、PBDE、DEHP、BBP、DBP和DIBP的最大浓度不超过0.1%，镉的最大浓度不超过0.01%或符合指令2011/65/EU(RoHS2)及其修订指令规定的豁免。根据2011/65/EU指令要求电子电气产品需要进行CE标识。元器件产品通常无需进行CE标识。经TE确认符合欧盟ELV指令的产品编号，产品均质材料中，铅、六价铬和汞的最大浓度不超过0.1%，镉的最大浓度不超过0.01%（按重量计算），或符合指令2000/53/EC(ELV)附录中规定的豁免。关于欧盟REACH法规，TE目前提供的此产品编号的物品中高度关注物质(SVHC)的信息是基于欧洲化学品管理局(ECHA)最新发布的“物品中物质的要求指南”，链接如下：<https://echa.europa.eu/guidance-documents/guidance-on-reach>

配套部件



该系列中的其他产品 | DEUTSCH 38999

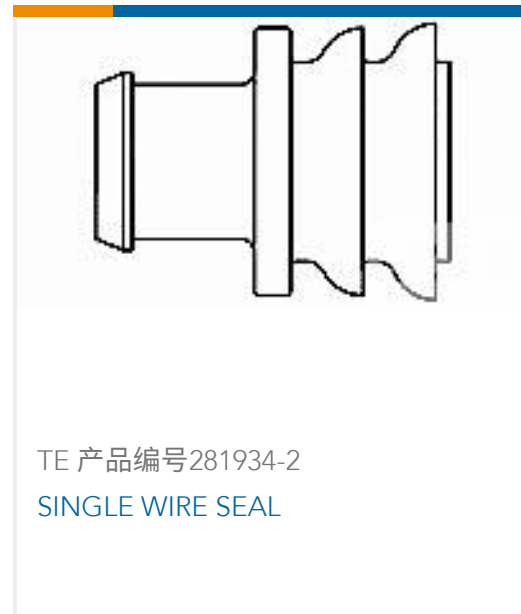


该系列中的其他产品 | DEUTSCH 38999 Series IV



标准圆形连接器(158)

客户还购买了



文档

产品图纸

PLUG ASSY

英文版本

数据表/目录页

MIL-DTL-38999 Series IV Connectors

英文版本