

DIV44H17-26PN [V001] ✓ 有效

DEUTSCH

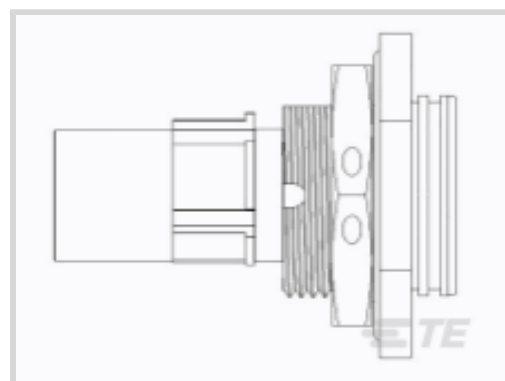
TE 内部编号 YDIV44H17-26PNV001

Standard Circular Connectors, Wire-to-Panel, 26 Position, Sealable, Wire & Cable, Power, Panel Mount, Electrodeposited Nickel, Stainless Steel

[在 TE 官网查看>](#)



连接器 > 电路连接器 > 标准圆形连接器



连接器系统: **线到面板, 线到面板**

连接器安装类型: **面板安装**

位数: 26

可密封: **是**

连接器和端子端接到: **电线和电缆**

产品特性

产品类型特性

产品类型	连接器组件
组件类型	电连接器
连接器系统	线到面板, 线到面板
可密封	是
连接器和端子端接到	电线和电缆
圆形连接器种类	母端
外壳类型	防松螺母母端

结构特性

键控 + 极化位置	N
工厂安装的后壳	否
键控	键槽极化 N
位数	26
电源位置数量	26
端子预装	Yes

电气特征

工作电压	600 VAC
电压	1800 Vrms

主体特性

周边密封材料	硅胶
环境保护	是
贯穿件类型	否
○形环材料	硅胶
环境保护类型	密封的
流体类型	M2-V, MIL-DTL-5624 (JP-4,JP-5), MIL-DTL-83133 (JP-8), MIL-PRF-23699, MIL-PRF-5606, MIL-PRF-7808, SEA-AMS1424 类型 I, 冷却液 25
外壳电镀材料	电镀镍, 电镀镍
外壳基材	不锈钢
圆形连接器绝缘材料类型	玻璃/硅
密封的	是

接触件特性

端子数量 (尺寸 20)	26
端子布局方式	E26 (17-26)
圆形连接器端子类型	插针

机械附件

接合固定类型	尾部耦合
面板安装特性	带有
面板安装特性类型	防松螺母
连接器安装类型	面板安装
极性代码	N
接合对准类型	键控
接合固定	带有

壳体特性

圆形连接器壳体尺寸	E (17)
定位监控	时序

尺寸

面板厚度	1.5 – 3.2 mm [.059 – .126 in]
组件长度	36.8 mm [1.44 in]

使用环境

--	--



流体阻力	是
工作温度范围	-85 – 300 °C[-121 – 572 °F]

操作/应用

耐用性等级	500 Cycles
电路应用	电源
屏蔽	是

其他

已忽略的装载位置	0
----------	---

产品合规性

如需合规文档，请访问 [TE 官网产品页面](#)。>

欧盟RoHS指令2011/65/EU	符合
欧盟ELV指令2000/53/EC	符合
中国电器电子产品有害物质限制使用管理办法（China RoHS 2，工业和信息化部携七部委2016年第32号令	没有超出阈值的受限材料
欧盟REACH法规(EC) No. 1907/2006	<p>欧洲化学品管理局最新发布的SVHC候选清单: 2024年1月（240）</p> <p>SVHC候选清单的声明更新至: 2024年1月（240）</p> <p>超过限值的SVHC：</p> <p>Decamethylcyclopentasiloxane (D5) (5% in Insert Subassembly)</p> <p>Pb (1.2% in Contact Lead-Copper Alloy)</p> <p>物品安全使用说明： 使用本产品时不要进食、饮水或吸烟。作业后彻底清洗。如果可能，请回收再利用，如需废弃处置，请遵守当地有关法规。</p>
卤素含量	尚未进行卤素含量审核
焊接工艺能力	尚未进行焊接工艺可能性审核

产品合规免责声明

此信息基于对供应商的合理调查以及TE对供应商提供的信息的现有认知。此信息可能发生变化。经TE确认符合欧盟RoHS的产品编号，产品均质材料中铅、六价铬、汞、PBB、PBDE、DEHP、BBP、DBP和DIBP的最大浓度不超过0.1%，镉的最大浓度不超过0.01%或符合指令2011/65/EU(RoHS2)及其修订指令规定的豁免。根据2011/65/EU指令要求电子电气产品需要进行CE标识。元器件产品通常无需进行CE标识。经TE确认符合欧盟ELV指令的产品编号，产品均质材料中，铅、六价铬和汞的最大浓度不超过0.1%，镉的最大浓度不超过0.01%（按重量计算），或符合指令2000/53/EC(ELV)附录中规定的豁免。关于欧盟REACH法规，TE目前提供的此产品编号的物品中高度关注物质(SVHC)的信息是基于欧洲化学品管理局(ECHA)最新发布的“物品中物质的要求指南”，链接如下：<https://echa.europa.eu/guidance-documents/guidance-on-reach>

客户还购买了



文档

产品图纸

[HERM RECP](#)

英文版本

数据表/目录页

[Hermetic Connectors](#)

英文版本