

## CIR

TE 内部编号 Y5015-000000006336

TE 内部产品描述 FREE SOCKET CONNECTOR

Plug with RFI Grounding - Female - CIRP

[在 TE 官网查看>](#)

连接器 &gt; 电路连接器 &gt; 标准圆形连接器 &gt; Plug with RFI Grounding - Female - CIRP



连接器系统: 线到线, 缆到缆

位数: 7

连接器和端子端接到: 电线和电缆

电路应用: 电源和信号

反向极性: 是

## 产品特性

## 产品类型特性

产品类型	连接器组件
附件颜色	黑色
预接线	否
连接器系统	线到线, 缆到缆
连接器和端子端接到	电线和电缆
圆形连接器种类	母端
外壳类型	金属

## 结构特性

工厂安装的后壳	不带
位数	7
端子预装	No

## 电气特征

工作电压	700 VAC
------	---------

## 主体特性

环境保护类型	密封
环境保护	带有
外壳电镀材料	锌钴打底镀黑铬
外壳基材	铝合金

圆形连接器绝缘材料类型	低火灾隐患热塑性
-------------	----------

### 接触件特性

反向极性	是
------	---

端子布局方式	圆形
--------	----

圆形连接器端子类型	插座
-----------	----

### 机械附件

接合固定类型	卡口
--------	----

接合对准	带有
------	----

接合对准类型	键控
--------	----

接合固定	带有
------	----

### 壳体特性

圆形连接器壳体尺寸	24
-----------	----

### 尺寸

线径	8 AWG
----	-------

### 使用环境

IP 防水密封等级	IP67
-----------	------

工作温度范围	-55 – 125 °C[-67 – 257 °F]
--------	----------------------------

### 操作/应用

电路应用	电源和信号
------	-------

屏蔽	是
----	---

### 包装特性

封装数量	10
------	----

### 其他

已忽略的装载位置	全部
----------	----

现场维修	是
------	---

### 产品合规性

如需合规文档，请访问 [TE 官网产品页面](#)。>

欧盟RoHS指令2011/65/EU	符合且适用豁免
--------------------	---------

欧盟ELV指令2000/53/EC	符合且适用豁免
-------------------	---------

中国电器电子产品有害物质限制使用管理办法（China RoHS 2，工业和信息化部携七部委2016年第32号令	受限材料超出阈值
---	----------

欧盟REACH法规(EC) No. 1907/2006

欧洲化学品管理局最新发布的SVHC候选清单: 2024年1月 (240)

SVHC候选清单的声明更新至: 2017年7月 (174)

超过限值的SVHC:

Not Yet Reviewed

卤素含量

尚未进行卤素含量审核

焊接工艺能力

不适合采用焊接工艺

#### 产品合规免责声明

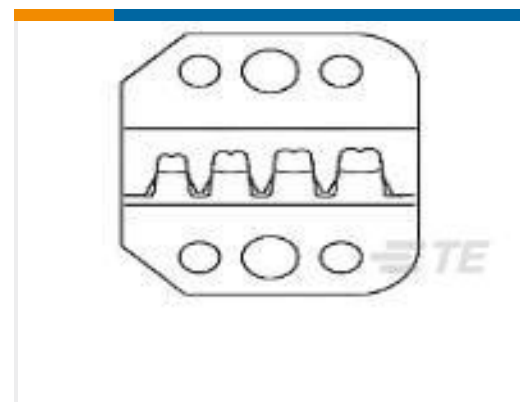
此信息基于对供应商的合理调查以及TE对供应商提供的信息的现有认知。此信息可能发生变化。经TE确认符合欧盟RoHS的产品编号，产品均质材料中铅、六价铬、汞、PBB、PBDE、DEHP、BBP、DBP和DIBP的最大浓度不超过0.1%，镉的最大浓度不超过0.01%或符合指令2011/65/EU(RoHS2)及其修订指令规定的豁免。根据2011/65/EU指令要求电子电气产品需要进行CE标识。元器件产品通常无需进行CE标识。经TE确认符合欧盟ELV指令的产品编号，产品均质材料中，铅、六价铬和汞的最大浓度不超过0.1%，镉的最大浓度不超过0.01%（按重量计算），或符合指令2000/53/EC(ELV)附录中规定的豁免。关于欧盟REACH法规，TE目前提供的物品中高度关注物质含量（SVHC）信息是基于欧洲化学品管理局（ECHA）“物品中物质的要求指南”（2011年4月第2版），在最终产品中高度关注物质含量按重量计算不超过0.1%。TE注意到欧洲法院在2015年9月10日的裁定（也被称为O5A：Once An Article Always An Article），对于“复杂物品”，高度关注物质含量阈值标准适用于产品本身以及组成产品的单个物品。TE已经基于新的ECHA“物品中物质的要求指南”（2017年6月第4版）完成对O5A规则的评估，并将相应更新REACH的声明。

## 该系列中的其他产品

### 客户还购买了



TE 产品编号0174953001  
55A0124-22-2/6



TE 产品编号58570-2  
PRO-CRIMPER DIE JR POWER TIMER



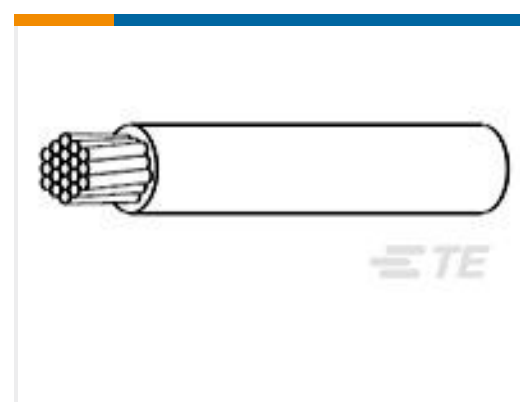
TE 产品编号2161143002  
55A0114-20-9



TE 产品编号ZPF000000000008276  
983-6KE 20-39 SN



TE 产品编号ZPF000000000008799  
983-6SE 12-12 P8



TE 产品编号054635-000  
FLTWC0311-20-5



TE 产品编号Y5015-000000078001  
STRAIGHT HEATSHRINK SCREEN  
ADAPTER



TE 产品编号YDTS24W23-55PBV001  
RECP ASSY



## 文档

### 产品图纸

FREE SOCKET CONNECTOR

法语

---

### 数据表/目录页

CIRP Catalog

CIRP Catalog

英文版本

---

### 产品规格

应用规格

法语