

W4SB ✓ 有效

DEUTSCH | DEUTSCH DT

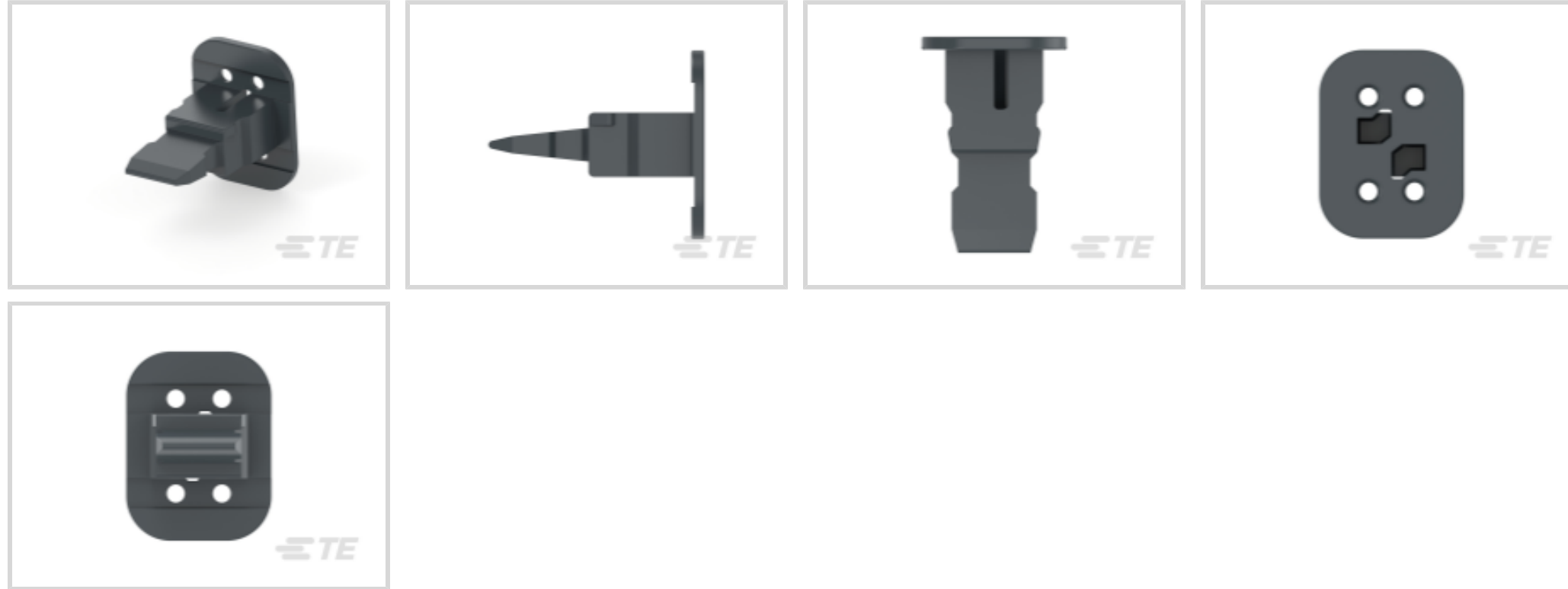
TE 内部编号 W4SB

Automotive Connector Locks & Position Assurance, Secondary Lock, Black, PBT, 4 Position, -55 – 125 °C [-67 – 257 °F]

[在 TE 官网查看>](#)



连接器 > 汽车连接器 > 汽车连接器附件 > 汽车连接器锁和位置保证 > Wedgelocks: DEUTSCH DT



连接器和端子定位器附件类型: **辅助锁**

主要产品颜色: **黑色**

主要产品材料: **PBT**

位数: **4**

工作温度范围: **-55 – 125 °C [-67 – 257 °F]**

[所有 Wedgelocks: DEUTSCH DT \(51\)](#)

## 产品特性

### 产品类型特性

可密封	否
连接器和端子定位器附件类型	辅助锁

### 结构特性

位数	4
----	---

### 主体特性

主要产品颜色	黑色
主要产品材料	PBT

### 使用环境

工作温度范围	-55 – 125 °C[-67 – 257 °F]
--------	----------------------------

### 行业标准

UL 阻燃性等级	UL 94HB
----------	---------

### 包装特性

封装方法	Box
------	-----

### 其他

可维修	是
-----	---

## 产品合规性

如需合规文档，请访问 [TE 官网产品页面](#)。>

欧盟RoHS指令2011/65/EU	符合
欧盟ELV指令2000/53/EC	符合
中国电器电子产品有害物质限制使用管理办法（China RoHS 2，工业和信息化部携七部委2016年第32号令	没有超出阈值的受限材料
欧盟REACH法规(EC) No. 1907/2006	欧洲化学品管理局最新发布的SVHC候选清单: 2024年1月（240） SVHC候选清单的声明更新至: 2024年1月（240） 不含REACH SVHC
卤素含量	低卤素 - 每种均质材料的 Br、Cl、F、I < 900 ppm。也不含 BFR/CFR/PVC
焊接工艺能力	尚未进行焊接工艺可能性审核

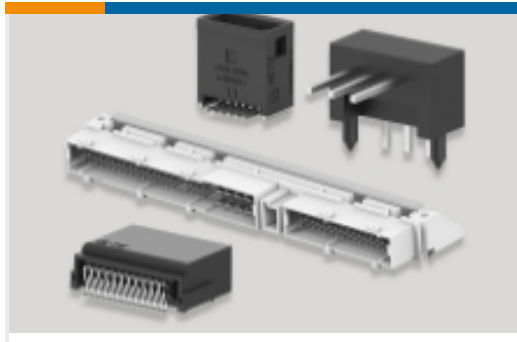
### 产品合规免责声明

此信息基于对供应商的合理调查以及TE对供应商提供的信息的现有认知。此信息可能发生变化。经TE确认符合欧盟RoHS的产品编号，产品均质材料中铅、六价铬、汞、PBB、PBDE、DEHP、BBP、DBP和DIBP的最大浓度不超过0.1%，镉的最大浓度不超过0.01%或符合指令2011/65/EU(RoHS2)及其修订指令规定的豁免。根据2011/65/EU指令要求电子电气产品需要进行CE标识。元器件产品通常无需进行CE标识。经TE确认符合欧盟ELV指令的产品编号，产品均质材料中，铅、六价铬和汞的最大浓度不超过0.1%，镉的最大浓度不超过0.01%（按重量计算），或符合指令2000/53/EC(ELV)附录中规定的豁免。关于欧盟REACH法规，TE目前提供的此产品编号的物品中高度关注物质（SVHC）的信息是基于欧洲化学品管理局（ECHA）最新发布的“物品中物质的要求指南”，链接如下：<https://echa.europa.eu/guidance-documents/guidance-on-reach>

## 配套部件

 <p>TE 产品编号 CAT-J41-DDPC DEUTSCH DT Plug Connectors</p>	 <p>TE 产品编号 CAT-J41-DDCC DEUTSCH DT Color Connectors</p>	 <p>TE 产品编号 DT06-4S-CE03 PLG, 4P, BLK, E, CAP</p>
--	---	--

## 该系列中的其他产品 | [DEUTSCH DT](#)



PCB 板端连接器及母端(103)



其他汽车连接器附件(27)



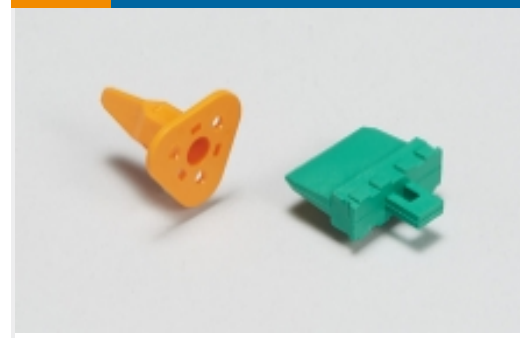
插入和拔出工具(3)



汽车连接器护套(659)



汽车连接器盖帽(19)



汽车连接器锁和位置保证(74)



连接器后盖(60)

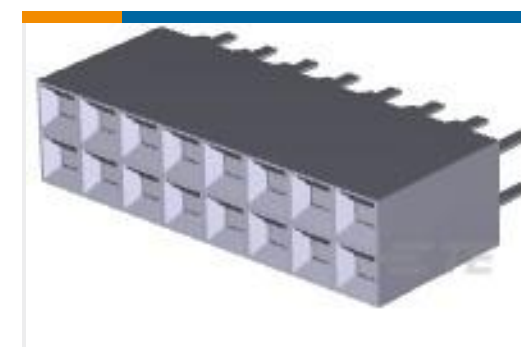


连接器密封件和盲堵(6)



连接器应力消除(28)

## 客户还购买了

TE 产品编号W4PD  
Wedgelocks: DEUTSCH DTTE 产品编号DT06-4S  
PLG, 4P, GRY, NTE 产品编号1825423-1  
TRD23N10OC04 rocker switchTE 产品编号534998-8  
16 MODIV VRT DR CE 100/125

## 文档

### 产品图纸

WEDGE LOCK, 4P, PLG, BLK, STD, DT, B

英文版本

### CAD 文件

3D PDF

3D

下载查看



[ENG\\_CVM\\_CVM\\_W4SB\\_D.2d\\_dxf.zip](#)

英文版本

**下载查看**

[ENG\\_CVM\\_CVM\\_W4SB\\_D.3d\\_igs.zip](#)

英文版本

**下载查看**

[ENG\\_CVM\\_CVM\\_W4SB\\_D.3d\\_stp.zip](#)

英文版本

下载CAD文件代表我接受和同意[使用条款](#)。

**数据表/目录页**

[CONNECTOR SELECTOR](#)

英文版本

**产品规格**

[应用规格](#)

英文版本

**机构认证**

[UL 报告](#)

英文版本