



传感器 > 压力传感器



Pressure Sensor Type: Industrial Pressure Transducer

压力: 2 bar [29 psi]

压力类型: 绝对

Supply Voltage Range: 4.75 – 5.25 V

Output Signal Type: .5 – 4.5 V

产品特性

产品类型特性

Pressure Sensor Type	Industrial Pressure Transducer
压力类型	绝对

结构特性

电气连接	Packard
------	---------

电气特征

Supply Voltage Range	4.75 – 5.25 V
----------------------	---------------

尺寸

尺寸	26.7 x 26.7 x 50 mm[1.05 x 1.05 x 1.97 in]
产品直径	26.67 mm[1.05 in]
产品高度	32 mm[1.25 in]

使用环境

压力	2 bar[29 psi]
工作温度范围	-40 – 125 °C[-40 – 257 °F]

操作/应用

耐压范围	3X 等级
Output Signal Type	.5 – 4.5 V
压力精度	±0.25% Span

其他

传感器选件

无选项

配件

G1/4 BS5380 Male

产品合规性

如需合规文档，请访问 [TE 官网产品页面](#)。>

欧盟RoHS指令2011/65/EU

符合且适用豁免

欧盟ELV指令2000/53/EC

符合

中国电器电子产品有害物质限制使用管理办法（China RoHS 2，工业和信息化部携七部委2016年第32号令

受限材料超出阈值

欧盟REACH法规(EC) No. 1907/2006

欧洲化学品管理局最新发布的SVHC候选清单: 2024年1月 (240)

SVHC候选清单的声明更新至: 2023年1月 (233)

超过限值的SVHC:

Decamethylcyclopentasiloxane (D5) (.12% in component part)

Dodecamethylcyclohexasiloxane (D6) (.26% in component part)

物品安全使用说明:

作业后彻底清洗。如果可能，请回收再利用，如需废弃处置，请遵守当地有关法规。

卤素含量

尚未进行卤素含量审核

焊接工艺能力

尚未进行焊接工艺可能性审核

产品合规免责声明

此信息基于对供应商的合理调查以及TE对供应商提供的信息的现有认知。此信息可能发生变化。经TE确认符合欧盟RoHS的产品编号，产品均质材料中铅、六价铬、汞、PBB、PBDE、DEHP、BBP、DBP和DIBP的最大浓度不超过0.1%，镉的最大浓度不超过0.01%或符合指令2011/65/EU(RoHS2)及其修订指令规定的豁免。根据2011/65/EU指令要求电子电气产品需要进行CE标识。元器件产品通常无需进行CE标识。经TE确认符合欧盟ELV指令的产品编号，产品均质材料中，铅、六价铬和汞的最大浓度不超过0.1%，镉的最大浓度不超过0.01%（按重量计算），或符合指令2000/53/EC(ELV)附录中规定的豁免。关于欧盟REACH法规，TE目前提供的此产品编号的物品中高度关注物质(SVHC)的信息是基于欧洲化学品管理局(ECHA)最新发布的“物品中物质的要求指南”，链接如下：<https://echa.europa.eu/guidance-documents/guidance-on-reach>

配套部件



TE 产品编号 U7139-030PA-5W0000
PRESS XDCR U7139-030PA-5W0000



TE 产品编号 U7139-150PA-5W0000
PRESS XDCR U7139-150PA-5W0000



TE 产品编号 U7139-010BA-2W0000
PRESS XDCR U7139-010BA-2W0000

该系列中的其他产品 | [MEAS U7100](#)



压力传感器(4)

客户还购买了



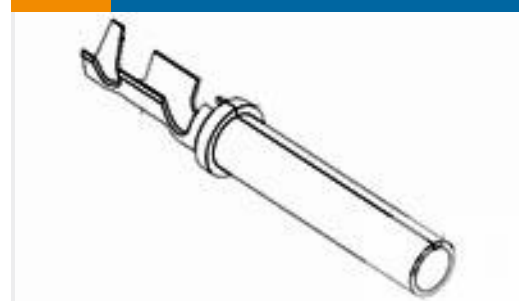
TE 产品编号CV20922001
RW-175-E-3/64-X-STK



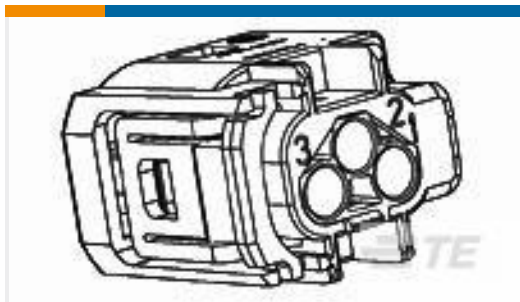
TE 产品编号776433-1
AS 16, 6P PLUG ASSY, KEY 1



TE 产品编号1534791-1
ADAPTER 180DEG 4/7POS



TE 产品编号776493-2
SOC, SF, SIZE 16, 18-20 AWG, NI/SN



TE 产品编号1-967642-1
3POS MOS REC SEALED COD A



TE 产品编号1587723-2
INNER FERRULE, SIZE B, HVA280-



TE 产品编号1587724-2
OUTER FERRULE, SIZE B, HVA280



TE 产品编号2103154-2
CABLE SEAL, SIZE 2, HVA280



TE 产品编号2103013-2
CABLE SEAL RETAINER, SIZE 2, BK,
HVA280



TE 产品编号AEC17-40PA
HDR, 40P, BLK, RA, 16, SN/NI/CU, A

文档

[CAD 文件](#)

[3D PDF](#)

[3D](#)

[下载查看](#)

[ENG_CVM_CVM_U7139-002BA-2W0000_C.2d_dxf.zip](#)

[英文版本](#)

[下载查看](#)

[ENG_CVM_CVM_U7139-002BA-2W0000_C.3d_igs.zip](#)



英文版本

下载查看

[ENG_CVM_CVM_U7139-002BA-2W0000_C.3d_stp.zip](#)

英文版本

下载CAD文件代表我接受和同意[使用条款](#)。