



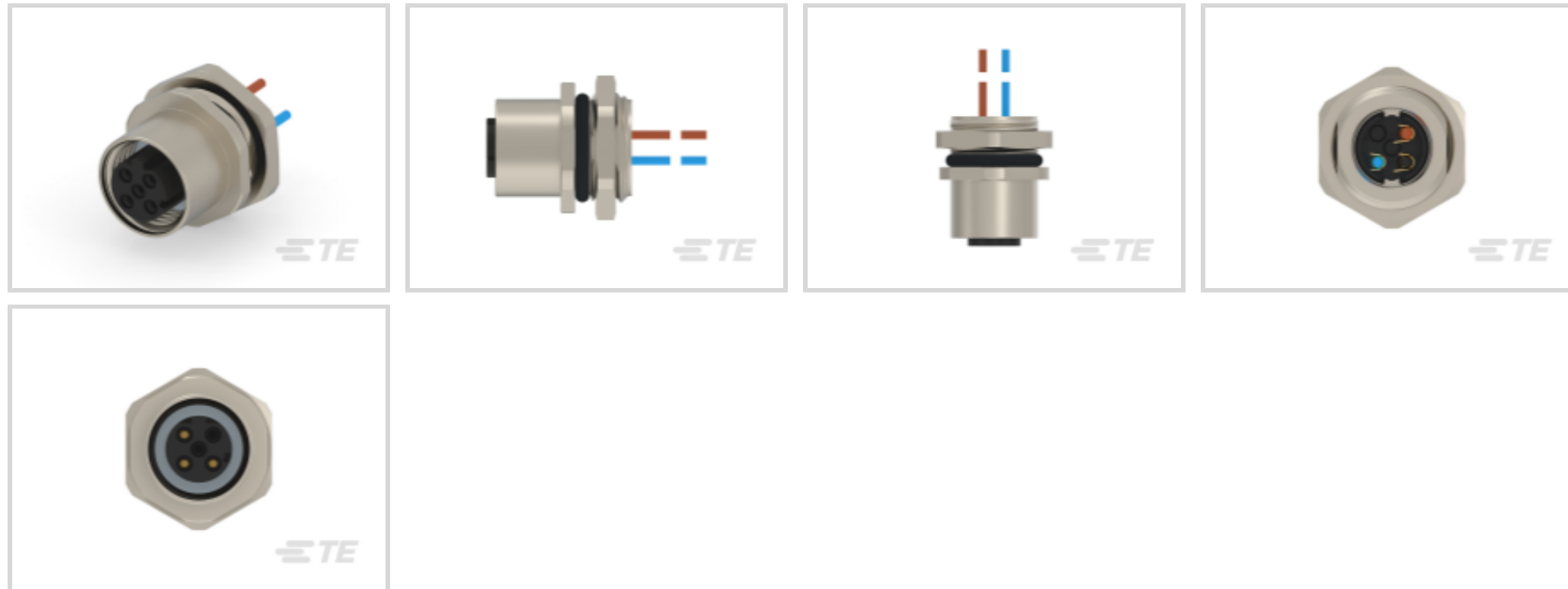
M12 Connector

TE 内部编号 T4171310503-001

Standard Circular Connectors, Wire-to-Panel, 3 Position, Sealable, Wire & Cable, Signal, Reverse Gender, Nickel, Brass, M12 Connector

[在 TE 官网查看>](#)

连接器 > 电路连接器 > 标准圆形连接器 > M12 面板安装导线



连接器系统: 线到面板, 线到面板

位数: 3

可密封: 是

连接器和端子端接到: 电线和电缆

端子额定电流 (最大值) : 4 A

[所有 M12 面板安装导线 \(66\)](#)

产品特性

产品类型特性

预接线	是
产品类型	连接器组件
附件颜色	黑色
组件类型	电连接器
连接器系统	线到面板, 线到面板
可密封	是
连接器和端子端接到	电线和电缆
圆形连接器种类	母端
外壳类型	金属

结构特性

键控 + 极化位置	D
工厂安装的后壳	否
键控	D

位数	3
电源位置数量	0
信号位置数量	3
端子预装	Yes
电气特征	
工作电压	250 VAC
主体特性	
周边密封材料	硅胶
○形环材料	硅胶
环境保护类型	密封
外壳电镀材料	镍
外壳基材	黄铜
圆形连接器绝缘材料类型	聚酰胺
接触件特性	
端子额定电流 (最大值)	4 A
反向极性	是
圆形连接器端子类型	插座
机械附件	
极性代码	D
接合对准类型	键控
壳体特性	
圆形连接器壳体尺寸	18
尺寸	
线径	.34 – .5 mm ²
使用环境	
IP 防水密封等级	IP67
工作温度范围	-40 – 85 °C[-40 – 185 °F]
操作/应用	
电路应用	Signal
屏蔽	否
行业标准	

UL 易燃性等级

UL 94HB

包装特性

封装数量

1

其他

现场维修

否

产品合规性

如需合规文档，请访问 [TE 官网产品页面](#)。>

欧盟RoHS指令2011/65/EU

符合且适用豁免

欧盟ELV指令2000/53/EC

符合且适用豁免

中国电器电子产品有害物质限制使用管理办法（China RoHS 2，工业和信息化部携七部委2016年第32号令

受限材料超出阈值

欧盟REACH法规(EC) No. 1907/2006

欧洲化学品管理局最新发布的SVHC候选清单: 2024年1月 (240)

SVHC候选清单的声明更新至: 2024年1月 (240)

超过限值的SVHC:

Pb (1.9% in Component Part)

物品安全使用说明:

使用本产品时不要进食、饮水或吸烟。作业后彻底清洗。如果可能，请回收再利用，如需废弃处置，请遵守当地有关法规。

卤素含量

非低卤素 - 包含 Br 或 Cl > 900 ppm。

焊接工艺能力

不适合采用焊接工艺

产品合规免责声明

此信息基于对供应商的合理调查以及TE对供应商提供的信息的现有认知。此信息可能发生变化。经TE确认符合欧盟RoHS的产品编号，产品均质材料中铅、六价铬、汞、PBB、PBDE、DEHP、BBP、DBP和DIBP的最大浓度不超过0.1%，镉的最大浓度不超过0.01%或符合指令2011/65/EU(RoHS2)及其修订指令规定的豁免。根据2011/65/EU指令要求电子电气产品需要进行CE标识。元器件产品通常无需进行CE标识。经TE确认符合欧盟ELV指令的产品编号，产品均质材料中，铅、六价铬和汞的最大浓度不超过0.1%，镉的最大浓度不超过0.01%（按重量计算），或符合指令2000/53/EC(ELV)附录中规定的豁免。关于欧盟REACH法规，TE目前提供的此产品编号的物品中高度关注物质(SVHC)的信息是基于欧洲化学品管理局(ECHA)最新发布的“物品中物质的要求指南”，链接如下：<https://echa.europa.eu/guidance-documents/guidance-on-reach>

配套部件



该系列中的其他产品 | M12 Connector



M8/M12 电缆组件(230)



标准圆形连接器(803)



连接器密封件和盲堵(4)



连接器盖帽(5)



连接器硬件(12)

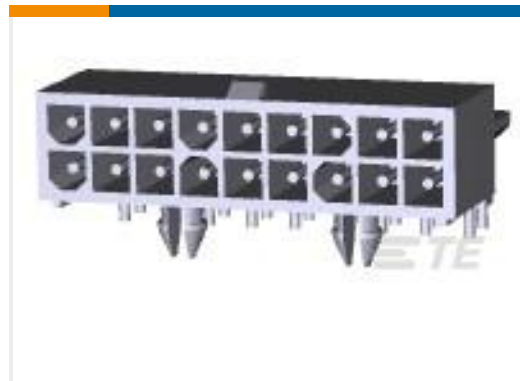
客户还购买了



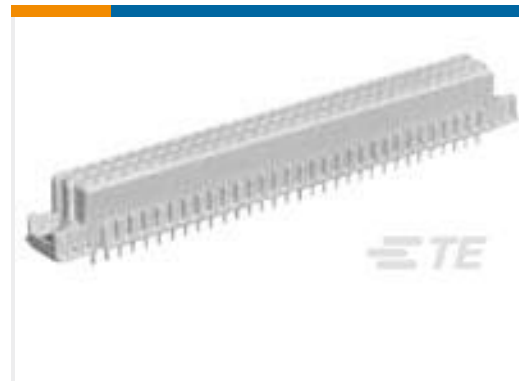
TE 产品编号2308107-1
DDR4 DIMM 288 PIN TH TYPE



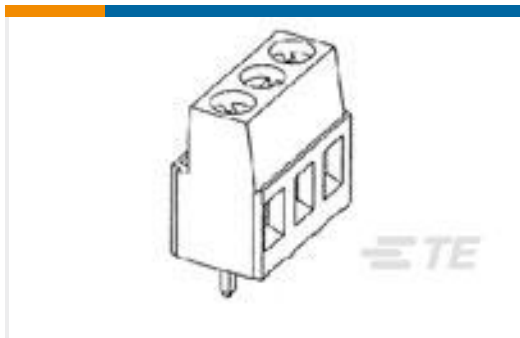
TE 产品编号T4111501031-000
M12,MALE,STRAIGHT,D CODE,3P, PG7,GOLD



TE 产品编号1-794105-1
18P MINI UMNL R/A HDR ASSY LF



TE 产品编号8-1393640-9
V42254B2201C910=PC612 FEDERLEI



TE 产品编号282858-6
6P. TERMI-BLOK PCB MOUNT 90



TE 产品编号1-103904-0
11 MTE HDR SRRA LATCH W/HLDWN

文档

产品图纸

M12,FRONT MOUNTING,FEMALE,D,3P,0.2M WIRE

英文版本

CAD 文件

下载查看

[ENG_CVM_CVM_T4171310503-001_B.3d_igs.zip](#)



英文版本

下载查看

[ENG_CVM_CVM_T4171310503-001_B.3d_stp.zip](#)

英文版本

下载查看

[ENG_CVM_CVM_T4171310503-001_B.2d_dxf.zip](#)

英文版本

3D PDF

3D

下载CAD文件代表我接受和同意[使用条款](#)。

数据表/目录页

[M8 / M12 Connector System Catalog](#)

英文版本

产品规格

应用规格

英文版本

机构认证

UL

英文版本