



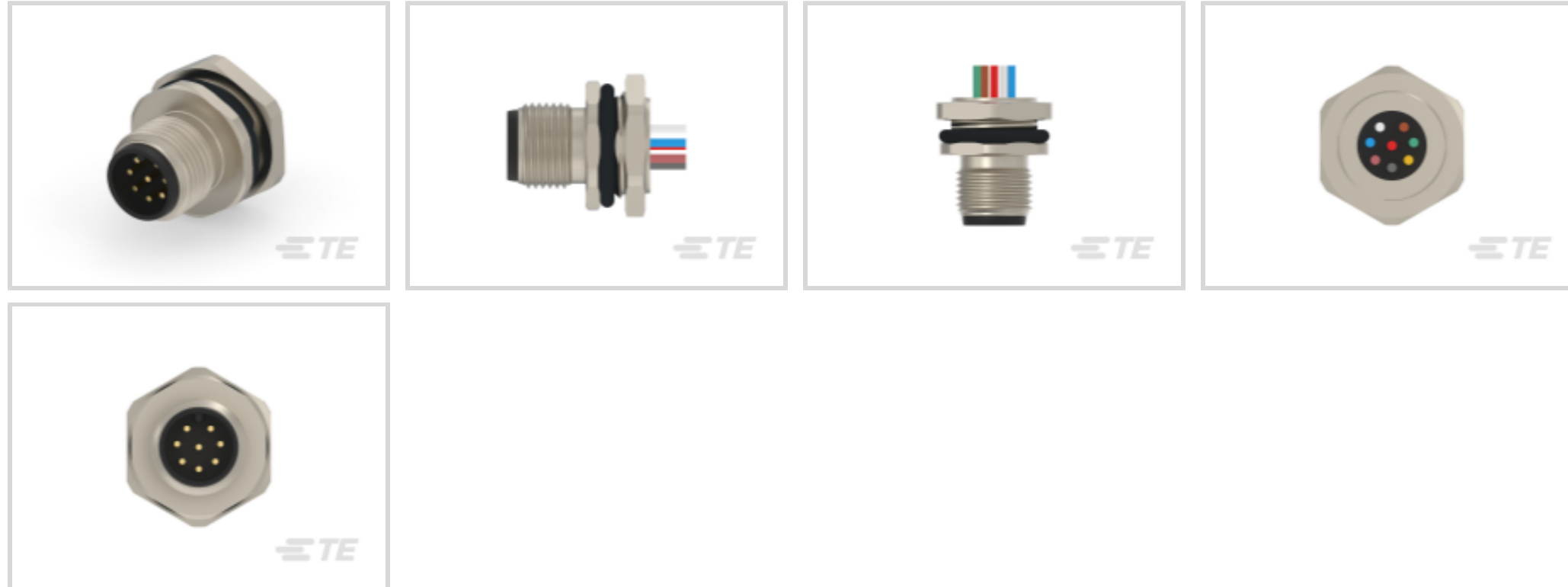
M12 Connector

TE 内部编号 T4171220008-002

Standard Circular Connectors, Wire-to-Panel, 8 Position, Sealable, Wire & Cable, Signal, Reverse Gender, Nickel, Brass, M12 Connector

[在 TE 官网查看>](#)

连接器 > 电路连接器 > 标准圆形连接器 > M12 面板安装导线



连接器系统: 线到面板, 线到面板

位数: 8

可密封: 是

连接器和端子端接到: 电线和电缆

端子额定电流 (最大值) : 2 A

[所有 M12 面板安装导线 \(66\)](#)

产品特性

产品类型特性

产品类型	连接器组件
附件颜色	黑色
组件类型	电连接器
连接器系统	线到面板, 线到面板
可密封	是
连接器和端子端接到	电线和电缆
圆形连接器种类	插头
外壳类型	金属

结构特性

键控 + 极化位置	A
工厂安装的后壳	否
键控	A
位数	8



电源位置数量	0
信号位置数量	8
端子预装	Yes

电气特征

工作电压	30 VAC
------	--------

主体特性

周边密封材料	硅胶
环境保护	IP67
○形环材料	硅胶
环境保护类型	弹性体密封
外壳电镀材料	镍
外壳基材	黄铜
圆形连接器绝缘材料类型	聚酰胺 6.6 GF25

接触件特性

端子额定电流 (最大值)	2 A
反向极性	是
圆形连接器端子类型	插针

机械附件

极性代码	A
接合对准类型	键控

壳体特性

圆形连接器壳体尺寸	18
-----------	----

使用环境

IP 防水密封等级	IP67
工作温度范围	-40 – 85 °C[-40 – 185 °F]

操作/应用

电路应用	Signal
屏蔽	否

行业标准

UL 易燃性等级	UL 94HB
----------	---------

包装特性

封装数量

1

产品合规性

如需合规文档，请访问 [TE 官网产品页面](#)。>

欧盟RoHS指令2011/65/EU

符合且适用豁免

欧盟ELV指令2000/53/EC

符合且适用豁免

中国电器电子产品有害物质限制使用管理办法（China RoHS 2，工业和信息化部携七部委2016年第32号令

受限材料超出阈值

欧盟REACH法规(EC) No. 1907/2006

欧洲化学品管理局最新发布的SVHC候选清单: 2024年1月（240）

SVHC候选清单的声明更新至: 2024年1月（240）

超过限值的SVHC：

Pb (3.7% in Component Part)

物品安全使用说明：

使用本产品时不要进食、饮水或吸烟。作业后彻底清洗。如果可能，请回收再利用，如需废弃处置，请遵守当地有关法规。

卤素含量

非低卤素 - 包含 Br 或 Cl > 900 ppm。

焊接工艺能力

不适合采用焊接工艺

产品合规免责声明

此信息基于对供应商的合理调查以及TE对供应商提供的信息的现有认知。此信息可能发生变化。经TE确认符合欧盟RoHS的产品编号，产品均质材料中铅、六价铬、汞、PBB、PBDE、DEHP、BBP、DBP和DIBP的最大浓度不超过0.1%，镉的最大浓度不超过0.01%或符合指令2011/65/EU(RoHS2)及其修订指令规定的豁免。根据2011/65/EU指令要求电子电气产品需要进行CE标识。元器件产品通常无需进行CE标识。经TE确认符合欧盟ELV指令的产品编号，产品均质材料中，铅、六价铬和汞的最大浓度不超过0.1%，镉的最大浓度不超过0.01%（按重量计算），或符合指令2000/53/EC(ELV)附录中规定的豁免。关于欧盟REACH法规，TE目前提供的此产品编号的物品中高度关注物质(SVHC)的信息是基于欧洲化学品管理局(ECHA)最新发布的“物品中物质的要求指南”，链接如下：<https://echa.europa.eu/guidance-documents/guidance-on-reach>

配套部件



该系列中的其他产品 | [M12 Connector](#)



M8/M12 电缆组件(230)



标准圆形连接器(803)



连接器密封件和盲堵(4)

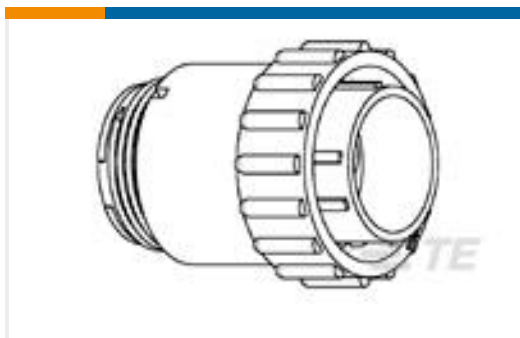


连接器盖帽(5)



连接器硬件(12)

客户还购买了



TE 产品编号788188-1
CPC 17-3 PLUG ASY,REV SEX



TE 产品编号T4152123004-007
RPC-M12-4MS-10.0-M12-4FS-PUR



TE 产品编号T4171210003-002
M12,FRONT MOUNTING,MALE,A,3P,
0.5M WIRE



TE 产品编号T4171210004-002
M12,FRONT MOUNTING,MALE,A,4P,
0.5M WIRE



TE 产品编号T4171210005-002
M12,FRONT MOUNTING,MALE,A,5P,
0.5M WIRE



TE 产品编号T4171210404-002
M12,FRONT MOUNTING,MALE,B,4P,
0.5M WIRE



TE 产品编号T4171210505-002
M12,FRONT MOUNTING,MALE,D,5P,
0.5M WIRE



TE 产品编号T4171310003-002
M12,FRONT MOUNTING,FEMALE,A,
3P,0.5M WIRE



TE 产品编号T4171310004-002
M12,FRONT MOUNTING,FEMALE,A,
4P,0.5M WIRE



TE 产品编号T4171310005-002
M12,FRONT MOUNTING,FEMALE,A,
5P,0.5M WIRE

文档



产品图纸

M12,FRONT MOUNT,MALE, A, 8P, 0.5M WIRE

英文版本

CAD 文件

下载查看

[ENG_CVM_CVM_T4171220008-002_B.3d_igs.zip](#)

英文版本

下载查看

[ENG_CVM_CVM_T4171220008-002_B.3d_stp.zip](#)

英文版本

下载查看

[ENG_CVM_CVM_T4171220008-002_B.2d_dxf.zip](#)

英文版本

3D PDF

3D

下载CAD文件代表我接受和同意[使用条款](#)。

产品规格

应用规格

英文版本

机构认证

UL

英文版本