



M12 Connector

TE 内部编号 T4171010003-001

Standard Circular Connectors, Wire-to-Panel, 3 Position, Sealable, Wire & Cable, Signal, Reverse Gender, Nickel, Brass, M12 Connector

[在 TE 官网查看>](#)

连接器 > 电路连接器 > 标准圆形连接器 > M12 面板安装导线



连接器系统: 线到面板, 线到面板

位数: 3

可密封: 是

连接器和端子端接到: 电线和电缆

端子额定电流 (最大值) : 4 A

[所有 M12 面板安装导线 \(66\)](#)

### 产品特性

#### 产品类型特性

预接线	是
产品类型	连接器组件
附件颜色	黑色
组件类型	电连接器
连接器系统	线到面板, 线到面板
可密封	是
连接器和端子端接到	电线和电缆
圆形连接器种类	插头
外壳类型	金属

#### 结构特性

键控 + 极化位置	A
工厂安装的后壳	否
键控	A



位数	3
电源位置数量	0
信号位置数量	3
端子预装	Yes
<b>电气特征</b>	
工作电压	250 VAC
<b>主体特性</b>	
周边密封材料	硅胶
○形环材料	硅胶
环境保护类型	密封
外壳电镀材料	镍
外壳基材	黄铜
圆形连接器绝缘材料类型	聚酰胺
<b>接触件特性</b>	
端子额定电流（最大值）	4 A
反向极性	是
圆形连接器端子类型	插针
<b>机械附件</b>	
极性代码	A
接合对准类型	键控
<b>壳体特性</b>	
圆形连接器壳体尺寸	18
<b>尺寸</b>	
线径	.34 – .5 mm <sup>2</sup>
<b>使用环境</b>	
IP 防水密封等级	IP67
工作温度范围	-40 – 85 °C[-40 – 185 °F]
<b>操作/应用</b>	
电路应用	Signal
屏蔽	否
<b>行业标准</b>	

UL 易燃性等级	UL 94HB
----------	---------

### 包装特性

封装数量	1
------	---

### 其他

现场维修	否
------	---

## 产品合规性

如需合规文档，请访问 [TE 官网产品页面](#)。>

欧盟RoHS指令2011/65/EU	符合且适用豁免
--------------------	---------

欧盟ELV指令2000/53/EC	符合且适用豁免
-------------------	---------

中国电器电子产品有害物质限制使用管理办法（China RoHS 2，工业和信息化部携七部委2016年第32号令	受限材料超出阈值
---	----------

欧盟REACH法规(EC) No. 1907/2006	<p>欧洲化学品管理局最新发布的SVHC候选清单: 2024年1月 (240)</p> <p>SVHC候选清单的声明更新至: 2024年1月 (240)</p> <p>超过限值的SVHC:</p> <p>Pb (1.9% in Component Part)</p> <p><b>物品安全使用说明:</b> 使用本产品时不要进食、饮水或吸烟。作业后彻底清洗。如果可能，请回收再利用，如需废弃处置，请遵守当地有关法规。</p>
-----------------------------	--

卤素含量	非低卤素 - 包含 Br 或 Cl > 900 ppm。
------	------------------------------

焊接工艺能力	不适合采用焊接工艺
--------	-----------

#### 产品合规免责声明

此信息基于对供应商的合理调查以及TE对供应商提供的信息的现有认知。此信息可能发生变化。经TE确认符合欧盟RoHS的产品编号，产品均质材料中铅、六价铬、汞、PBB、PBDE、DEHP、BBP、DBP和DIBP的最大浓度不超过0.1%，镉的最大浓度不超过0.01%或符合指令2011/65/EU(RoHS2)及其修订指令规定的豁免。根据2011/65/EU指令要求电子电气产品需要进行CE标识。元器件产品通常无需进行CE标识。经TE确认符合欧盟ELV指令的产品编号，产品均质材料中，铅、六价铬和汞的最大浓度不超过0.1%，镉的最大浓度不超过0.01%（按重量计算），或符合指令2000/53/EC(ELV)附录中规定的豁免。关于欧盟REACH法规，TE目前提供的此产品编号的物品中高度关注物质（SVHC）的信息是基于欧洲化学品管理局（ECHA）最新发布的“物品中物质的要求指南”，链接如下：<https://echa.europa.eu/guidance-documents/guidance-on-reach>

## 配套部件



## 该系列中的其他产品 | M12 Connector



M8/M12 电缆组件(230)



标准圆形连接器(803)



连接器密封件和盲堵(4)



连接器盖帽(5)



连接器硬件(12)

## 客户还购买了



TE 产品编号T4110001031-000  
M12,FEMALE,STRAIGHT,A CODE,3P,  
PG7,GOLD



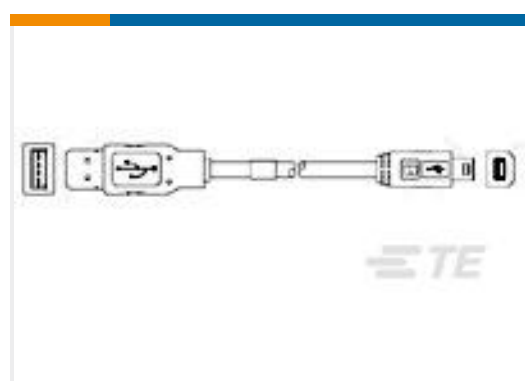
TE 产品编号T4171110003-001  
M12,REAR MOUNTING,FEMALE,A,3P,  
0.2M WIRE



TE 产品编号6609044-4  
20VW1=F7257 S0



TE 产品编号T4110012031-000  
M12 F, 3P GOLD A\_CODE S  
SHIELDED PG9



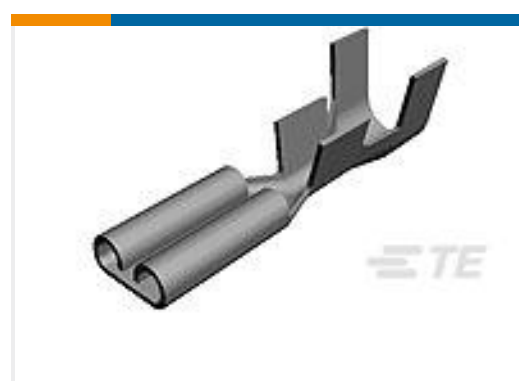
TE 产品编号1487596-1  
USB, A-B, 28/24, BLACK, 2.0M



TE 产品编号T4113012041-000  
M12 M, 4P GOLD A\_CODE RA  
SHIELDED PG9



TE 产品编号5-5223955-2  
TE UPM Ver Rec 3P HC Power  
Connector



TE 产品编号61158-1  
110 FASTON REC 22-18 AWG TPBR



TE 产品编号2176330-1  
CRGP 2010 10R 1%



## 文档

### 产品图纸

[M12,REAR MOUNTING,MALE,A,3P,0.2M WIRE](#)

英文版本

### CAD 文件

#### 下载查看

[ENG\\_CVM\\_CVM\\_T4171010003-001\\_B.3d\\_igs.zip](#)

英文版本

#### 下载查看

[ENG\\_CVM\\_CVM\\_T4171010003-001\\_B.3d\\_stp.zip](#)

英文版本

#### 下载查看

[ENG\\_CVM\\_CVM\\_T4171010003-001\\_B.2d\\_dxf.zip](#)

英文版本

### 3D PDF

3D

下载CAD文件代表我接受和同意[使用条款](#)。

### 数据表/目录页

[M8 / M12 Connector System Catalog](#)

英文版本

### 产品规格

#### 应用规格

英文版本

### 机构认证

#### UL 报告

英文版本