

T4151120004-007 ✓ 有效

TE 内部编号 T4151120004-007

M12 Pigtail Cable Assembly, 4 Position, 10 m, Sensor/Actuator,
Code A, M12 Plug, Single Ended, GF Nylon

[在 TE 官网查看>](#)



电缆组件 > 铜质电缆组件 > M8/M12 电缆组件 > M12 A-Code Male Straight Single Ended Cable



M8/M12 应用类型: **传感器/致动器**

位数: 4

连接器和键控代码: A

连接器类型 (A 端): M12 插头

线束类型: M12 尾纤

[所有 M12 A-Code Male Straight Single Ended Cable \(139\)](#)

产品特性

产品类型特性

连接器类型 (A 端)	M12 插头
线束类型	M12 尾纤

结构特性

位数	4
----	---

电气特征

工作电压	250 VAC
------	---------

主体特性

电缆颜色	灰色
连接器颜色 (A 端)	黑色
绝缘套管材料	PUR
导体材料	铜合金
连接器和键控代码	A

接触件特性

端子额定电流 (最大值)	4 A
--------------	-----

机械附件

螺纹尺寸	M12
连接器方向 (A 端)	直式

壳体特性

外壳材料	GF 尼龙
------	-------

尺寸

线径	22 AWG
----	--------

操作/应用

M8/M12 应用类型	传感器/致动器
屏蔽	否

包装特性

封装数量	1
------	---

其他

现场维修	是
电缆组件长度	10 m
电缆组件配置	单端

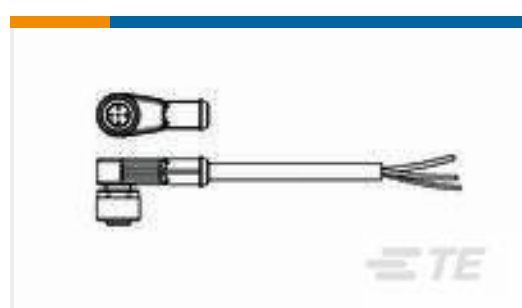
产品合规性

如需合规文档，请访问 [TE 官网产品页面](#)。>

欧盟RoHS指令2011/65/EU	符合且适用豁免
欧盟ELV指令2000/53/EC	符合且适用豁免
中国电器电子产品有害物质限制使用管理办法 (China RoHS 2, 工业和信息化部携七部委2016年第32号令)	受限材料超出阈值
欧盟REACH法规(EC) No. 1907/2006	<p>欧洲化学品管理局最新发布的SVHC候选清单: 2024年1月 (240)</p> <p>SVHC候选清单的声明更新至: 2024年1月 (240)</p> <p>超过限值的SVHC:</p> <p>Pb (1.9% in Component Part)</p> <p>物品安全使用说明: 使用本产品时不要进食、饮水或吸烟。作业后彻底清洗。如果可能, 请回收再利用, 如需废弃处置, 请遵守当地有关法规。</p>
卤素含量	非低卤素 - 包含 Br 或 Cl > 900 ppm。
焊接工艺能力	不适合采用焊接工艺

此信息基于对供应商的合理调查以及TE对供应商提供的信息的现有认知。此信息可能发生变化。经TE确认符合欧盟RoHS的产品编号，产品均质材料中铅、六价铬、汞、PBB、PBDE、DEHP、BBP、DBP和DIBP的最大浓度不超过0.1%，镉的最大浓度不超过0.01%或符合指令2011/65/EU(RoHS2)及其修订指令规定的豁免。根据2011/65/EU指令要求电子电气产品需要进行CE标识。元器件产品通常无需进行CE标识。经TE确认符合欧盟ELV指令的产品编号，产品均质材料中，铅、六价铬和汞的最大浓度不超过0.1%，镉的最大浓度不超过0.01%（按重量计算），或符合指令2000/53/EC(ELV)附录中规定的豁免。关于欧盟REACH法规，TE目前提供的此产品编号的物品中高度关注物质(SVHC)的信息是基于欧洲化学品管理局(ECHA)最新发布的“物品中物质的要求指南”，链接如下：<https://echa.europa.eu/guidance-documents/guidance-on-reach>

配套部件



TE 产品编号 2273104-4
M12 x 1.0 angled socket pigt SH 2 LED A



TE 产品编号 T4151320004-007
RPC-M12-FS-4CON-PUR-10.0

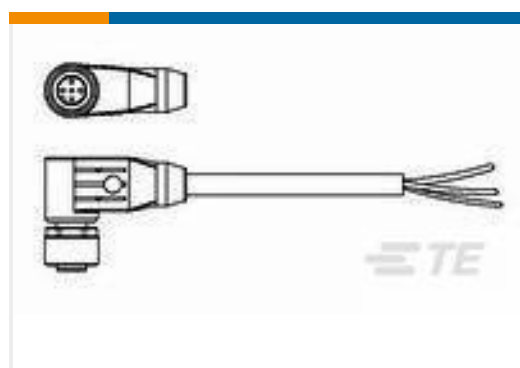
客户还购买了



TE 产品编号86-015G-C
15 PSIG MV PRESSURE SENSOR



TE 产品编号SL630-C01
5-24VDC,TTL(HI=DRY)OUT



TE 产品编号2273099-2
M12 x 1.0 angled socket pigt shld A



TE 产品编号2-2172067-2
M8 MALE R/A PNL.3P.PCB (AU)



TE 产品编号9-1437621-7
KLN500A1/8=KNOB KNURL W/IND LI



TE 产品编号647000-2
02P MTA100 PSTD CONN ASSY SN



TE 产品编号3-641311-4
04P MTA-100 ASSY TAPE LF

文档

产品图纸

[RPC-M12-MS-4CON-PUR-10.0](#)

英文版本

CAD 文件

[3D PDF](#)

3D

[下载查看](#)



[ENG_CVM_CVM_T4151120004-007_A.2d_dxf.zip](#)

英文版本

[下载查看](#)

[ENG_CVM_CVM_T4151120004-007_A.3d_igs.zip](#)

英文版本

[下载查看](#)

[ENG_CVM_CVM_T4151120004-007_A.3d_stp.zip](#)

英文版本

下载CAD文件代表我接受和同意[使用条款](#)。

数据表/目录页

[M8 / M12 Connector System Catalog](#)

英文版本

产品规格

[应用规格](#)

英文版本

机构认证

[UL](#)

英文版本