



M12 Connector

TE 内部编号 T4145035081-002

Standard Circular Connectors, Wire-to-Board, 8 Position, Sealable, Printed Circuit Board, Signal, Panel Mount, Reverse Gender, Nickel, M12 Connector

[在 TE 官网查看>](#)

连接器 > 电路连接器 > 标准圆形连接器



连接器系统: 线到板

连接器安装类型: 面板安装

位数: 8

可密封: 是

连接器和端子端接到: 印刷电路板

产品特性

产品类型特性

预接线	否
产品类型	连接器组件
附件颜色	黑色
组件类型	电连接器
连接器系统	线到板
可密封	是
连接器和端子端接到	印刷电路板
圆形连接器种类	母端
外壳类型	塑料

结构特性

键控 + 极化位置	0
键控	A
位数	8
电源位置数量	0



信号位置数量	8
--------	---

端子预装	Yes
------	-----

### 电气特征

工作电压	30 VAC
------	--------

电压	30 Vrms
----	---------

### 主体特性

周边密封材料	硅胶
--------	----

环境保护	IP67
------	------

重量	11.98 g[.026 lb]
----	------------------

○ 形环材料	硅胶
--------	----

环境保护类型	弹性体密封
--------	-------

外壳电镀材料	镍
--------	---

外壳基材	黄铜
------	----

圆形连接器绝缘材料类型	聚酰胺 GF
-------------	--------

### 接触件特性

端子额定电流 (最大值)	2 A
--------------	-----

反向极性	是
------	---

圆形连接器端子类型	插针
-----------	----

### 端接特性

PCB 端接方法	通孔 - 焊接
----------	---------

### 机械附件

接合固定类型	螺纹连接
--------	------

接合对准	带有
------	----

PCB 安装固定	带有
----------	----

面板安装特性类型	螺母
----------	----

连接器安装类型	面板安装
---------	------

极性代码	A
------	---

接合对准类型	键控
--------	----

接合固定	带有
------	----

### 壳体特性

圆形连接器壳体尺寸	12
-----------	----

### 尺寸



面板厚度	2 – 3 mm [.079 – .118 in]
------	---------------------------

### 使用环境

IP 防尘密封等级	6
IP 防水密封等级	IP67
工作温度范围	-40 – 85 °C [-40 – 185 °F]

### 操作/应用

电路应用	Signal
屏蔽	是

### 行业标准

UL 易燃性等级	UL 94HB
----------	---------

### 包装特性

封装数量	120
------	-----

## 产品合规性

如需合规文档，请访问 [TE 官网产品页面](#)。>

欧盟RoHS指令2011/65/EU	符合且适用豁免
欧盟ELV指令2000/53/EC	符合且适用豁免
中国电器电子产品有害物质限制使用管理办法（China RoHS 2，工业和信息化部携七部委2016年第32号令	受限材料超出阈值
欧盟REACH法规(EC) No. 1907/2006	<p>欧洲化学品管理局最新发布的SVHC候选清单: 2024年1月 (240)</p> <p>SVHC候选清单的声明更新至: 2023年6月 (235)</p> <p>超过限值的SVHC:</p> <p>Pb (3.7% in Pb-Alloy in Copper)</p> <p><b>物品安全使用说明:</b> 使用本产品时不要进食、饮水或吸烟。作业后彻底清洗。如果可能，请回收再利用，如需废弃处置，请遵守当地有关法规。</p>
卤素含量	非低卤素 - 包含 Br 或 Cl > 900 ppm。
焊接工艺能力	尚未进行焊接工艺可能性审核

#### 产品合规免责声明

此信息基于对供应商的合理调查以及TE对供应商提供的信息的现有认知。此信息可能发生变化。经TE确认符合欧盟RoHS的产品编号，产品均质材料中铅、六价铬、汞、PBB、PBDE、DEHP、BBP、DBP和DIBP的最大浓度不超过0.1%，镉的最大浓度不超过0.01%或符合指令2011/65/EU(RoHS2)及其修订指令规定的豁免。根据2011/65/EU指令要求电子电气产品需要进行CE标识。元器件产品通常无需进行CE标识。经TE确认符合欧盟ELV指令的产品编号，产品均质材料中，铅、六价铬和汞的最大浓度不超过0.1%，镉的最大浓度不超过0.01%（按重量计算），或符合指令2000/53/EC(ELV)附录中规定的豁免。关于欧盟REACH法规，TE目前提供的此产品编号的物品中高度关注物质(SVHC)的信息是基于欧洲化学品管理局(ECHA)最新发布的“物品中物质的要求指南”，链接如下：<https://echa.europa.eu/guidance-documents/guidance-on-reach>

## 该系列中的其他产品 | M12 Connector



M8/M12 电缆组件(230)



标准圆形连接器(803)



连接器密封件和盲堵(4)



连接器盖帽(5)



连接器硬件(12)

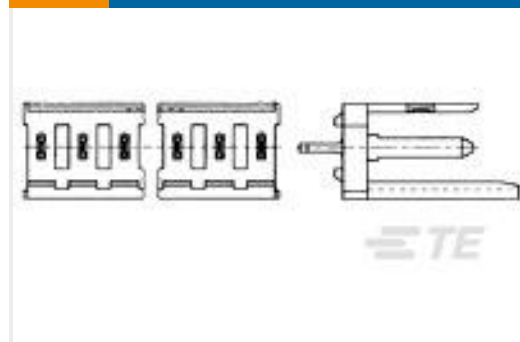
## 客户还购买了



TE 产品编号T4145015051-001  
M12 面板安装 PCB



TE 产品编号T4162113005-005  
RPC-M12-5MS-5.0SH-M12-5FS-PVC



TE 产品编号280609-2  
2P MOD 1 SHROUDED HEADER, ST, 0.4 Au



TE 产品编号365046-1  
09P.M-N-L.PIN HDR.



TE 产品编号9-1879208-6  
CPF 0402 91K 0.1% 25PPM 1K RL



TE 产品编号3-2172067-2  
M8 MALE R/A PNL.4P.PCB (AU)



TE 产品编号2176341-5  
CRGCQ 0805 22R 1%



TE 产品编号T4144035081-000  
M12 RA PCB CONN. Male 8P SHIELD

## 文档

### 产品图纸

M12 RA PCB CONN. Female 8 P SHIELD

英文版本

### CAD 文件

3D PDF

3D



**下载查看**

[ENG\\_CVM\\_CVM\\_T4145035081-002\\_A.2d\\_dxf.zip](#)

英文版本

**下载查看**

[ENG\\_CVM\\_CVM\\_T4145035081-002\\_A.3d\\_igs.zip](#)

英文版本

**下载查看**

[ENG\\_CVM\\_CVM\\_T4145035081-002\\_A.3d\\_stp.zip](#)

英文版本

下载CAD文件代表我接受和同意 [使用条款](#)。

**产品规格**

**应用规格**

英文版本