



M12 Connector

TE 内部编号 T4112012081-000

Standard Circular Connectors, Wire-to-Wire, 8 Position, Sealable, Wire & Cable, Signal, Nickel, Brass, A Polarization Code, M12 Connector

[在 TE 官网查看>](#)

连接器 > 电路连接器 > 标准圆形连接器



连接器系统: **线到线**

位数: 8

可密封: **是**

连接器和端子端接到: **电线和电缆**

端子额定电流 (最大值) : 2 A

产品特性

产品类型特性

预接线	否
产品类型	连接器组件
附件颜色	黑色
组件类型	电连接器
连接器系统	线到线
可密封	是
连接器和端子端接到	电线和电缆
圆形连接器种类	母端
外壳类型	金属

结构特性

键控 + 极化位置	A
工厂安装的后壳	带有
键控	A
位数	8



电源位置数量	0
信号位置数量	8
端子预装	Yes

电气特征

工作电压	30 VAC
电压	250 Vrms

主体特性

周边密封材料	硅胶
环境保护	IP67
○形环材料	硅胶
环境保护类型	弹性体密封
外壳电镀材料	镍
外壳基材	黄铜
圆形连接器绝缘材料类型	聚酰胺 6.6 GF25

接触件特性

端子额定电流（最大值）	2 A
反向极性	否
圆形连接器端子类型	插座

机械附件

接合固定类型	螺纹连接
接合对准	带有
极性代码	A
接合对准类型	键控

壳体特性

圆形连接器壳体尺寸	20
-----------	----

尺寸

线径	.82 – .2 mm ²
----	--------------------------

使用环境

IP 防尘密封等级	6
IP 防水密封等级	IP67
工作温度范围	-40 – 85 °C[-40 – 185 °F]

操作/应用



耐用性等级	100 Cycles
电路应用	Signal
屏蔽	是

行业标准

UL 易燃性等级	UL 94HB
----------	---------

其他

已忽略的装载位置	0
现场维修	是

产品合规性

如需合规文档，请访问 [TE 官网产品页面](#)。>

欧盟RoHS指令2011/65/EU	符合且适用豁免
欧盟ELV指令2000/53/EC	符合且适用豁免
中国电器电子产品有害物质限制使用管理办法（China RoHS 2，工业和信息化部携七部委2016年第32号令	受限材料超出阈值
欧盟REACH法规(EC) No. 1907/2006	<p>欧洲化学品管理局最新发布的SVHC候选清单: 2024年1月（240）</p> <p>SVHC候选清单的声明更新至: 2024年1月（240）</p> <p>超过限值的SVHC：</p> <p>Pb (4% in Component Part)</p> <p>物品安全使用说明： 使用本产品时不要进食、饮水或吸烟。作业后彻底清洗。如果可能，请回收再利用，如需废弃处置，请遵守当地有关法规。</p>
卤素含量	低卤素 - 每种均质材料的 Br、Cl、F、I < 900 ppm。也不含 BFR/CFR/PVC
焊接工艺能力	不适合采用焊接工艺

产品合规免责声明

此信息基于对供应商的合理调查以及TE对供应商提供的信息的现有认知。此信息可能发生变化。经TE确认符合欧盟RoHS的产品编号，产品均质材料中铅、六价铬、汞、PBB、PBDE、DEHP、BBP、DBP和DIBP的最大浓度不超过0.1%，镉的最大浓度不超过0.01%或符合指令2011/65/EU(RoHS2)及其修订指令规定的豁免。根据2011/65/EU指令要求电子电气产品需要进行CE标识。元器件产品通常无需进行CE标识。经TE确认符合欧盟ELV指令的产品编号，产品均质材料中，铅、六价铬和汞的最大浓度不超过0.1%，镉的最大浓度不超过0.01%（按重量计算），或符合指令2000/53/EC(ELV)附录中规定的豁免。关于欧盟REACH法规，TE目前提供的此产品编号的物品中高度关注物质(SVHC)的信息是基于欧洲化学品管理局(ECHA)最新发布的“物品中物质的要求指南”，链接如下：<https://echa.europa.eu/guidance-documents/guidance-on-reach>

配套部件



该系列中的其他产品 | [M12 Connector](#)



M8/M12 电缆组件(230)



标准圆形连接器(803)



连接器密封件和盲堵(4)



连接器盖帽(5)

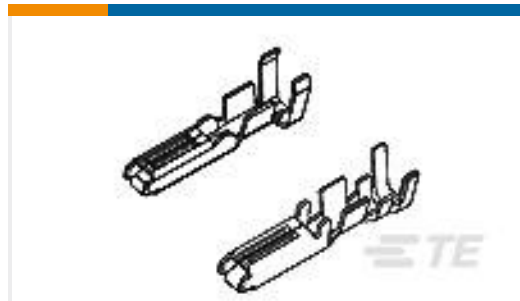


连接器硬件(12)

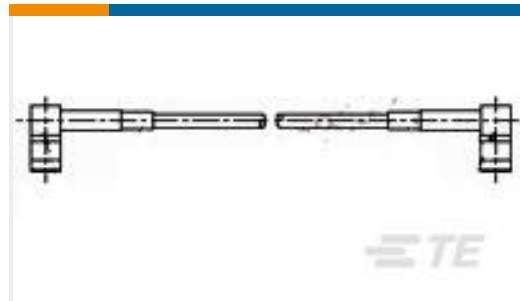
客户还购买了



TE 产品编号206705-4
CPC RECPT ASSEMBLY SIZE 13-9



TE 产品编号175027-6
070 MLC REC CONT LP



TE 产品编号1337817-2
50 OHM COAX SMB ELB PLUG ELB P



TE 产品编号T4112012041-000
M12 F, 4P GOLD A_CODE RA SHIELDED PG9



TE 产品编号T4113012051-000
M12 M, 5P GOLD A_CODE RA SHIELDED PG9



TE 产品编号T4112012051-000
M12 F, 5P GOLD A_CODE RA SHIELDED PG9



TE 产品编号2174053-1
ENC. CBL I/O KIT, M-MOTOR PLUS



TE 产品编号ASA876N0085200A000
617 PLUG



TE 产品编号T4112412051-000
M12 F, 5P GOLD B_CODE RA SHIELDED PG9

文档



产品图纸

[M12 F, 8P GOLD A_CODE RA SHIELDED PG9](#)

英文版本

CAD 文件

[3D PDF](#)

3D

下载查看

[ENG_CVM_CVM_T4112012081-000_A.2d_dxf.zip](#)

英文版本

下载查看

[ENG_CVM_CVM_T4112012081-000_A.3d_igs.zip](#)

英文版本

下载查看

[ENG_CVM_CVM_T4112012081-000_A.3d_stp.zip](#)

英文版本

下载CAD文件代表我接受和同意[使用条款](#)。

数据表/目录页

[M8 / M12 Connector System Catalog](#)

英文版本

产品规格

[应用规格](#)

英文版本

机构认证

[UL](#)

英文版本