

T4112002041-000 ✓ 有效



M12 Connector

TE 内部编号 T4112002041-000

Standard Circular Connectors, Wire-to-Wire, 4 Position, Sealable, Wire & Cable, Signal, PBT, A Polarization Code, Polyamide 66 GF25, M12 Connector

[在 TE 官网查看>](#)

连接器 > 电路连接器 > 标准圆形连接器 > M12 可现场安装非屏蔽式



连接器系统: **线到线**

位数: 4

可密封: **是**

连接器和端子端接到: **电线和电缆**

端子额定电流 (最大值) : 4 A

[所有 M12 可现场安装非屏蔽式 \(102\)](#)

产品特性

产品类型特性

| | |
|-----------|-------|
| 预接线 | 否 |
| 产品类型 | 连接器组件 |
| 附件颜色 | 黑色 |
| 组件类型 | 电连接器 |
| 连接器系统 | 线到线 |
| 可密封 | 是 |
| 连接器和端子端接到 | 电线和电缆 |
| 圆形连接器种类 | 母端 |
| 外壳类型 | 塑料 |

结构特性

| | |
|---------|---|
| 工厂安装的后壳 | 否 |
| 键控 | A |
| 位数 | 4 |



| | |
|--------|-----|
| 电源位置数量 | 0 |
| 信号位置数量 | 4 |
| 端子预装 | Yes |

电气特征

| | |
|------|---------|
| 工作电压 | 250 VAC |
|------|---------|

主体特性

| | |
|-------------|--------------|
| 周边密封材料 | 硅胶 |
| 环境保护 | IP67 |
| ○形环材料 | 硅胶 |
| 环境保护类型 | 弹性体密封 |
| 外壳基材 | PBT |
| 圆形连接器绝缘材料类型 | 聚酰胺 6.6 GF25 |

接触件特性

| | |
|--------------|-----|
| 端子额定电流 (最大值) | 4 A |
| 反向极性 | 否 |
| 圆形连接器端子类型 | 插座 |

端接特性

| | |
|--------|-------|
| 线缆端接方法 | 螺纹式端子 |
|--------|-------|

机械附件

| | |
|--------|------|
| 接合固定类型 | 螺纹连接 |
| 接合对准 | 带有 |
| 极性代码 | A |
| 接合对准类型 | 键控 |
| 接合固定 | 带有 |

壳体特性

| | |
|-----------|----|
| 圆形连接器壳体尺寸 | 20 |
|-----------|----|

尺寸

| | |
|----|---------------------------|
| 线径 | .75 – .25 mm ² |
|----|---------------------------|

使用环境

| | |
|-----------|------|
| IP 防尘密封等级 | 6 |
| IP 防水密封等级 | IP67 |



| | |
|--------|---------------------------|
| 工作温度范围 | -40 – 85 °C[-40 – 185 °F] |
|--------|---------------------------|

操作/应用

| | |
|-------|------------|
| 耐用性等级 | 100 Cycles |
| 电路应用 | Signal |
| 屏蔽 | 否 |

行业标准

| | |
|----------|---------|
| UL 易燃性等级 | UL 94HB |
|----------|---------|

包装特性

| | |
|------|---|
| 封装数量 | 1 |
|------|---|

其他

| | |
|------|---|
| 现场维修 | 是 |
|------|---|

产品合规性

如需合规文档，请访问 [TE 官网产品页面](#)。>

| | |
|---|---|
| 欧盟RoHS指令2011/65/EU | 符合且适用豁免 |
| 欧盟ELV指令2000/53/EC | 符合且适用豁免 |
| 中国电器电子产品有害物质限制使用管理办法（China RoHS 2，工业和信息化部携七部委2016年第32号令 | 受限材料超出阈值 |
| 欧盟REACH法规(EC) No. 1907/2006 | 欧洲化学品管理局最新发布的SVHC候选清单: 2024年1月（240） SVHC候选清单的声明更新至: 2024年1月（240） 超过限值的SVHC： Pb (4% in Component Part) <small>物品安全使用说明： 使用本产品时不要进食、饮水或吸烟。作业后彻底清洗。如果可能，请回收再利用，如需废弃处置，请遵守当地有关法规。</small> |
| 卤素含量 | 非低卤素 - 包含 Br 或 Cl > 900 ppm。 |
| 焊接工艺能力 | 不适合采用焊接工艺 |

产品合规免责声明

此信息基于对供应商的合理调查以及TE对供应商提供的信息的现有认知。此信息可能发生变化。经TE确认符合欧盟RoHS的产品编号，产品均质材料中铅、六价铬、汞、PBB、PBDE、DEHP、BBP、DBP和DIBP的最大浓度不超过0.1%，镉的最大浓度不超过0.01%或符合指令2011/65/EU(RoHS2)及其修订指令规定的豁免。根据2011/65/EU指令要求电子电气产品需要进行CE标识。元器件产品通常无需进行CE标识。经TE确认符合欧盟ELV指令的产品编号，产品均质材料中，铅、六价铬和汞的最大浓度不超过0.1%，镉的最大浓度不超过0.01%（按重量计算），或符合指令2000/53/EC(ELV)附录中规定的豁免。关于欧盟REACH法规，TE目前提供的此产品编号的物品中高度关注物质(SVHC)的信息是基于欧洲化学品管理局(ECHA)最新发布的“物品中物质的要求指南”，链接如下：<https://echa.europa.eu/guidance-documents/guidance-on-reach>

配套部件



该系列中的其他产品 | M12 Connector



M8/M12 电缆组件(230)



标准圆形连接器(803)



连接器密封件和盲堵(4)



连接器盖帽(5)



连接器硬件(12)

客户还购买了



TE 产品编号T4110001041-000
M12,FEMALE,STRAIGHT,A CODE,4P, PG7,GOLD



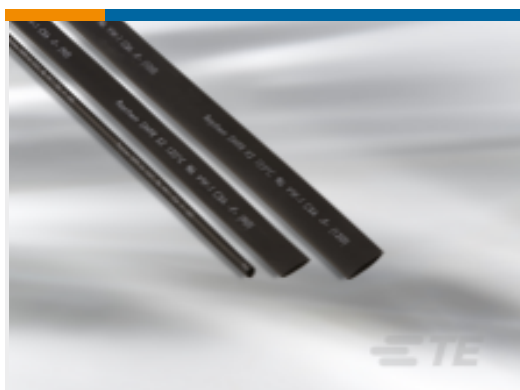
TE 产品编号183073-1
PLUG ASS'Y 23-24STD.SEX SRS.



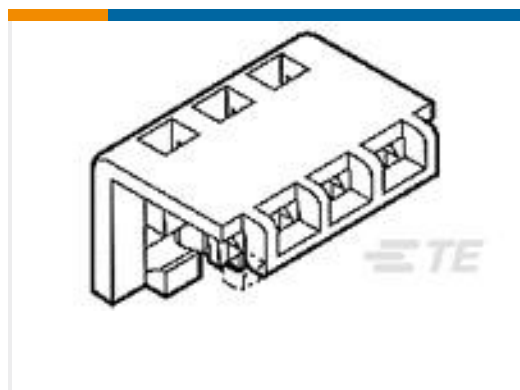
TE 产品编号4438994002
RT555-3/16-0-SP



TE 产品编号1721260-6
OJ-SS-124LMH2



TE 产品编号EM7505-000
X4-3.5-0-SP-SM



TE 产品编号1-643067-0
10P MTA156 MOLDED COVER



TE 产品编号T4111512051-000
M12 M, 5P GOLD D_CODE S SHIELDED PG9

文档

产品图纸

M12,FEMALE,RA,A CODE,4P,PG9,GOLD

英文版本

CAD 文件

下载查看

[ENG_CVM_CVM_T4112002041-000_B.3d_igs.zip](#)

英文版本

下载查看



[ENG_CVM_CVM_T4112002041-000_B.3d_stp.zip](#)

英文版本

下载查看

[ENG_CVM_CVM_T4112002041-000_B.2d_dxf.zip](#)

英文版本

3D PDF

3D

下载CAD文件代表我接受和同意[使用条款](#)。

数据表/目录页

[M8 / M12 Connector System Catalog](#)

英文版本

产品规格

应用规格

英文版本

机构认证

UL

英文版本