

T4111002051-000 ✓ 有效



M12 Connector

TE 内部编号 T4111002051-000

Standard Circular Connectors, Wire-to-Wire, 5 Position, Sealable, Wire & Cable, Signal, PBT, A Polarization Code, Polyamide 66 GF25, M12 Connector

[在 TE 官网查看>](#)

连接器 > 电路连接器 > 标准圆形连接器 > M12 可现场安装非屏蔽式



连接器系统: **线到线**

位数: 5

可密封: **是**

连接器和端子端接到: **电线和电缆**

端子额定电流 (最大值) : 4 A

[所有 M12 可现场安装非屏蔽式 \(102\)](#)

产品特性

产品类型特性

预接线	否
产品类型	连接器组件
附件颜色	黑色
组件类型	电连接器
连接器系统	线到线
可密封	是
连接器和端子端接到	电线和电缆
圆形连接器种类	插头
外壳类型	塑料

结构特性

工厂安装的后壳	否
键控	A
位数	5



电源位置数量	0
--------	---

信号位置数量	5
--------	---

端子预装	Yes
------	-----

电气特征

工作电压	60 VAC
------	--------

主体特性

周边密封材料	硅胶
--------	----

环境保护	IP67
------	------

○形环材料	硅胶
-------	----

环境保护类型	弹性体密封
--------	-------

外壳基材	PBT
------	-----

圆形连接器绝缘材料类型	聚酰胺 6.6 GF25
-------------	--------------

接触件特性

端子额定电流 (最大值)	4 A
--------------	-----

反向极性	否
------	---

圆形连接器端子类型	插针
-----------	----

端接特性

线缆端接方法	螺纹式端子
--------	-------

机械附件

接合固定类型	螺纹连接
--------	------

接合对准	带有
------	----

极性代码	A
------	---

接合对准类型	键控
--------	----

接合固定	带有
------	----

壳体特性

圆形连接器壳体尺寸	20
-----------	----

尺寸

线径	.75 – .25 mm ²
----	---------------------------

使用环境

IP 防尘密封等级	6
-----------	---

IP 防水密封等级	IP67
-----------	------



工作温度范围	-40 – 85 °C[-40 – 185 °F]
--------	---------------------------

操作/应用

耐用性等级	100 Cycles
电路应用	Signal
屏蔽	否

行业标准

UL 易燃性等级	UL 94HB
----------	---------

包装特性

封装数量	1
------	---

其他

现场维修	是
------	---

产品合规性

如需合规文档，请访问 [TE 官网产品页面](#)。>

欧盟RoHS指令2011/65/EU	符合且适用豁免
欧盟ELV指令2000/53/EC	符合且适用豁免
中国电器电子产品有害物质限制使用管理办法（China RoHS 2，工业和信息化部携七部委2016年第32号令	受限材料超出阈值
欧盟REACH法规(EC) No. 1907/2006	欧洲化学品管理局最新发布的SVHC候选清单: 2024年1月（240） SVHC候选清单的声明更新至: 2024年1月（240） 超过限值的SVHC： Pb (3.7% in Component Part) <small>物品安全使用说明： 使用本产品时不要进食、饮水或吸烟。作业后彻底清洗。如果可能，请回收再利用，如需废弃处置，请遵守当地有关法规。</small>
卤素含量	非低卤素 - 包含 Br 或 Cl > 900 ppm。
焊接工艺能力	不适合采用焊接工艺

产品合规免责声明

此信息基于对供应商的合理调查以及TE对供应商提供的信息的现有认知。此信息可能发生变化。经TE确认符合欧盟RoHS的产品编号，产品均质材料中铅、六价铬、汞、PBB、PBDE、DEHP、BBP、DBP和DIBP的最大浓度不超过0.1%，镉的最大浓度不超过0.01%或符合指令2011/65/EU(RoHS2)及其修订指令规定的豁免。根据2011/65/EU指令要求电子电气产品需要进行CE标识。元器件产品通常无需进行CE标识。经TE确认符合欧盟ELV指令的产品编号，产品均质材料中，铅、六价铬和汞的最大浓度不超过0.1%，镉的最大浓度不超过0.01%（按重量计算），或符合指令2000/53/EC(ELV)附录中规定的豁免。关于欧盟REACH法规，TE目前提供的此产品编号的物品中高度关注物质(SVHC)的信息是基于欧洲化学品管理局(ECHA)最新发布的“物品中物质的要求指南”，链接如下：<https://echa.europa.eu/guidance-documents/guidance-on-reach>

配套部件



该系列中的其他产品 | M12 Connector



M8/M12 电缆组件(230)



标准圆形连接器(803)



连接器密封件和盲堵(4)



连接器盖帽(5)



连接器硬件(12)

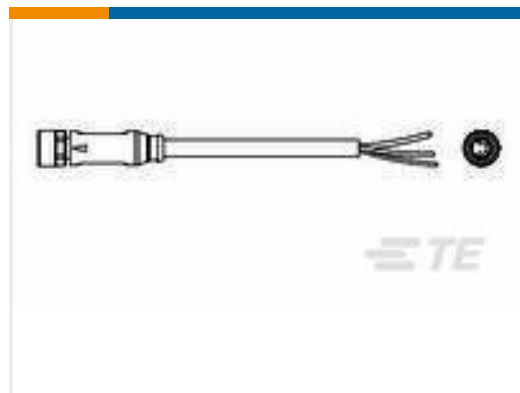
客户还购买了



TE 产品编号1658689-1
KIT,HDP-22,ENCLSUR,RCPT,SIZE 2



TE 产品编号T4111002081-000
M12 可现场安装非屏蔽式



TE 产品编号2273003-2
M8 x 1.0 straight socket Pigtail



TE 产品编号1-1625892-7
3W SM M/OX 5% 15R



TE 产品编号2-1625892-0
3W SM M/OX 5% 18R



TE 产品编号CONREVSMA012-R178
RP-SMA RA Plug 50 Ohm PCB Cable Crimp

文档

产品图纸

M12,MALE,STRAIGHT,A CODE,5P,PG9,GOLD

英文版本

CAD 文件

下载查看

ENG_CVM_CVM_T4111002051-000_B.3d_igs.zip

英文版本

下载查看



[ENG_CVM_CVM_T4111002051-000_B.3d_stp.zip](#)

英文版本

下载查看

[ENG_CVM_CVM_T4111002051-000_B.2d_dxf.zip](#)

英文版本

3D PDF

3D

下载CAD文件代表我接受和同意[使用条款](#)。

数据表/目录页

[M8 / M12 Connector System Catalog](#)

英文版本

产品规格

应用规格

英文版本

机构认证

UL

英文版本