

T4110502021-000 ✓ 有效



## M12 Connector

TE 内部编号 T4110502021-000

Standard Circular Connectors, Wire-to-Wire, 2 Position, Sealable, Wire & Cable, Signal, PBT, D Polarization Code, Polyamide 66 GF25, M12 Connector

[在 TE 官网查看>](#)

连接器 > 电路连接器 > 标准圆形连接器 > M12 可现场安装非屏蔽式



连接器系统: **线到线**

位数: 2

可密封: **是**

连接器和端子端接到: **电线和电缆**

端子额定电流 (最大值) : 4 A

[所有 M12 可现场安装非屏蔽式 \(102\)](#)

## 产品特性

### 产品类型特性

预接线	否
产品类型	连接器组件
附件颜色	黑色
组件类型	电连接器
连接器系统	线到线
可密封	是
连接器和端子端接到	电线和电缆
圆形连接器种类	母端
外壳类型	塑料

### 结构特性

工厂安装的后壳	否
键控	D
位数	2



电源位置数量	0
信号位置数量	2
端子预装	Yes
<b>电气特征</b>	
工作电压	250 VAC
<b>主体特性</b>	
周边密封材料	硅胶
环境保护	IP67
○形环材料	硅胶
环境保护类型	弹性体密封
外壳基材	PBT
圆形连接器绝缘材料类型	聚酰胺 6.6 GF25
<b>接触件特性</b>	
端子额定电流 (最大值)	4 A
反向极性	否
圆形连接器端子类型	插座
<b>机械附件</b>	
接合固定类型	螺纹连接
接合对准	带有
极性代码	D
接合对准类型	键控
<b>壳体特性</b>	
圆形连接器壳体尺寸	20
<b>尺寸</b>	
线径	.82 – .2 mm <sup>2</sup>
<b>使用环境</b>	
IP 防尘密封等级	6
IP 防水密封等级	IP67
工作温度范围	-40 – 85 °C[-40 – 185 °F]
<b>操作/应用</b>	
耐用性等级	100 Cycles



电路应用	Signal
------	--------

屏蔽	否
----	---

### 行业标准

UL 易燃性等级	UL 94HB
----------	---------

### 包装特性

封装数量	1
------	---

### 其他

现场维修	是
------	---

## 产品合规性

如需合规文档，请访问 [TE 官网产品页面](#)。>

欧盟RoHS指令2011/65/EU	符合且适用豁免
--------------------	---------

欧盟ELV指令2000/53/EC	符合且适用豁免
-------------------	---------

中国电器电子产品有害物质限制使用管理办法（China RoHS 2，工业和信息化部携七部委2016年第32号令	受限材料超出阈值
---	----------

欧盟REACH法规(EC) No. 1907/2006	<p>欧洲化学品管理局最新发布的SVHC候选清单: 2024年1月 (240)</p> <p>SVHC候选清单的声明更新至: 2024年1月 (240)</p> <p>超过限值的SVHC:</p> <p>Pb (4% in Component Part)</p> <p><b>物品安全使用说明:</b> 使用本产品时不要进食、饮水或吸烟。作业后彻底清洗。如果可能，请回收再利用，如需废弃处置，请遵守当地有关法规。</p>
-----------------------------	--

卤素含量	非低卤素 - 包含 Br 或 Cl > 900 ppm。
------	------------------------------

焊接工艺能力	不适合采用焊接工艺
--------	-----------

#### 产品合规免责声明

此信息基于对供应商的合理调查以及TE对供应商提供的信息的现有认知。此信息可能发生变化。经TE确认符合欧盟RoHS的产品编号，产品均质材料中铅、六价铬、汞、PBB、PBDE、DEHP、BBP、DBP和DIBP的最大浓度不超过0.1%，镉的最大浓度不超过0.01%或符合指令2011/65/EU(RoHS2)及其修订指令规定的豁免。根据2011/65/EU指令要求电子电气产品需要进行CE标识。元器件产品通常无需进行CE标识。经TE确认符合欧盟ELV指令的产品编号，产品均质材料中，铅、六价铬和汞的最大浓度不超过0.1%，镉的最大浓度不超过0.01%（按重量计算），或符合指令2000/53/EC(ELV)附录中规定的豁免。关于欧盟REACH法规，TE目前提供的此产品编号的物品中高度关注物质(SVHC)的信息是基于欧洲化学品管理局(ECHA)最新发布的“物品中物质的要求指南”，链接如下：<https://echa.europa.eu/guidance-documents/guidance-on-reach>

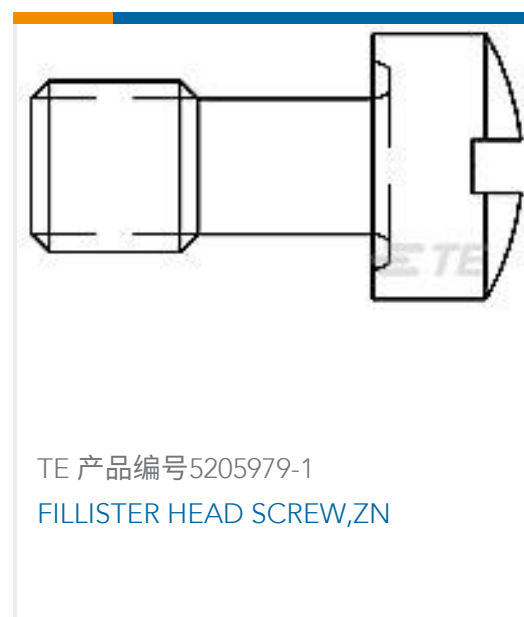
## 配套部件



### 该系列中的其他产品 | M12 Connector



### 客户还购买了





## 文档

### 产品图纸

[M12,FEMALE,STRAIGHT,D CODE,2P,PG9,GOLD](#)

英文版本

### CAD 文件

#### 下载查看

[ENG\\_CVM\\_CVM\\_T4110502021-000\\_B.3d\\_igs.zip](#)

英文版本

#### 下载查看

[ENG\\_CVM\\_CVM\\_T4110502021-000\\_B.3d\\_stp.zip](#)

英文版本

#### 下载查看

[ENG\\_CVM\\_CVM\\_T4110502021-000\\_B.2d\\_dxf.zip](#)

英文版本

### 3D PDF

3D

下载CAD文件代表我接受和同意 [使用条款](#)。

### 数据表/目录页

[M8 / M12 Connector System Catalog](#)

英文版本

### 产品规格

#### 应用规格

英文版本

### 机构认证

[UL](#)

英文版本