

T4081112003-000 ✓ 有效



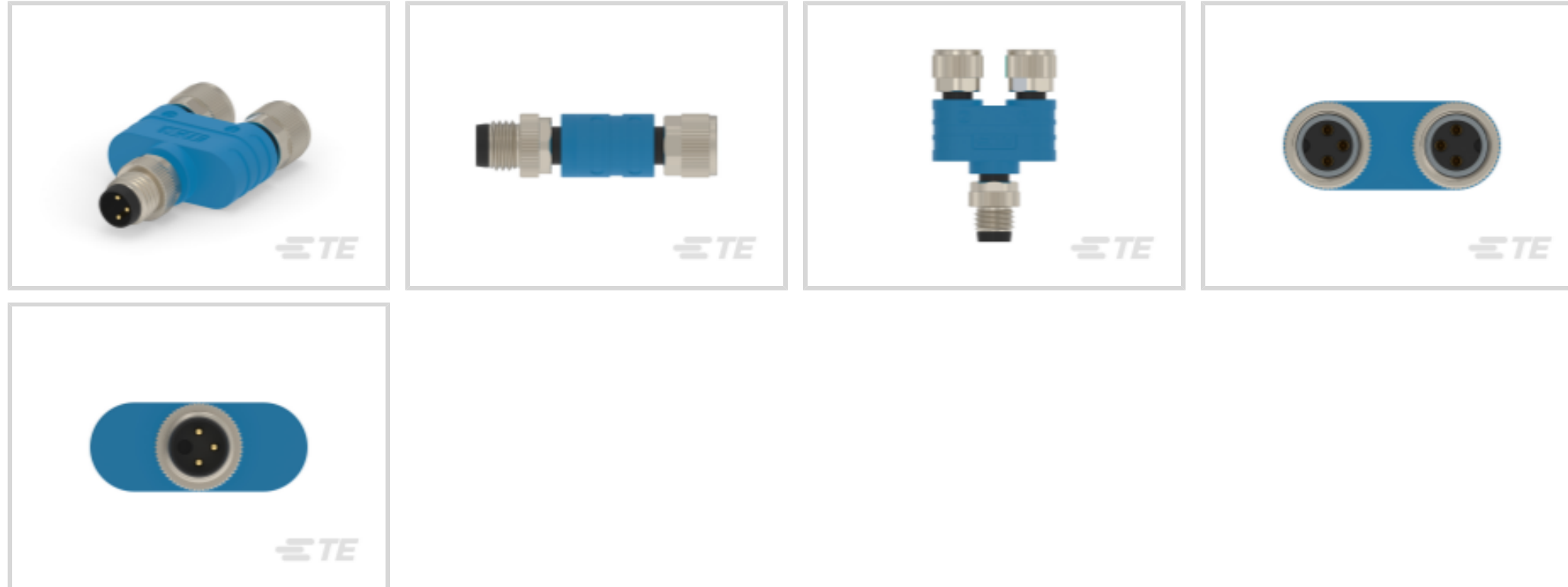
M8 Connector

TE 内部编号 T4081112003-000

Standard Circular Connectors, Wire-to-Wire, 3 Position, Sealable, Signal, TPU, A Polarization Code, Polyamide 66 GF25, 0 Power Positions, M8 Connector

[在 TE 官网查看>](#)

连接器 > 电路连接器 > 标准圆形连接器



连接器系统: **线到线**

位数: 3

可密封: **是**

端子额定电流 (最大值) : 4 A

电路应用: Signal

产品特性

产品类型特性

预接线	否
产品类型	连接器组件
附件颜色	蓝色
组件类型	电连接器
连接器系统	线到线
可密封	是
圆形连接器种类	插头, 母端
外壳类型	塑料

结构特性

键控 + 极化位置	A
工厂安装的后壳	否
键控	A
位数	3
电源位置数量	0



信号位置数量	3
--------	---

端子预装	Yes
------	-----

电气特征

工作电压	60 VAC
------	--------

主体特性

周边密封材料	硅胶
--------	----

环境保护	IP67
------	------

○形环材料	硅胶
-------	----

环境保护类型	密封
--------	----

外壳基材	TPU
------	-----

圆形连接器绝缘材料类型	聚酰胺 6.6 GF25
-------------	--------------

接触件特性

端子额定电流 (最大值)	4 A
--------------	-----

反向极性	否
------	---

圆形连接器端子类型	插针/插座
-----------	-------

机械附件

极性代码	A
------	---

接合对准类型	键控
--------	----

使用环境

IP 防尘密封等级	6
-----------	---

IP 防水密封等级	IP67
-----------	------

工作温度范围	-25 – 85 °C[-13 – 185 °F]
--------	---------------------------

操作/应用

耐用性等级	100 Cycles
-------	------------

电路应用	Signal
------	--------

屏蔽	否
----	---

行业标准

UL 易燃性等级	UL 94HB
----------	---------

包装特性

封装数量	1
------	---

产品合规性

如需合规文档，请访问 [TE 官网产品页面](#)。>

欧盟RoHS指令2011/65/EU	符合且适用豁免
欧盟ELV指令2000/53/EC	符合且适用豁免
中国电器电子产品有害物质限制使用管理办法（China RoHS 2，工业和信息化部携七部委2016年第32号令	受限材料超出阈值
欧盟REACH法规(EC) No. 1907/2006	<p>欧洲化学品管理局最新发布的SVHC候选清单: 2024年1月（240）</p> <p>SVHC候选清单的声明更新至: 2024年1月（240）</p> <p>超过限值的SVHC：</p> <p>Pb (4% in Component Part)</p> <p>物品安全使用说明： 使用本产品时不要进食、饮水或吸烟。作业后彻底清洗。如果可能，请回收再利用，如需废弃处置，请遵守当地有关法规。</p>
卤素含量	低卤素 - 每种均质材料的 Br、Cl、F、I < 900 ppm。也不含 BFR/CFR/PVC
焊接工艺能力	尚未进行焊接工艺可能性审核

产品合规免责声明

此信息基于对供应商的合理调查以及TE对供应商提供的信息的现有认知。此信息可能发生变化。经TE确认符合欧盟RoHS的产品编号，产品均质材料中铅、六价铬、汞、PBB、PBDE、DEHP、BBP、DBP和DIBP的最大浓度不超过0.1%，镉的最大浓度不超过0.01%或符合指令2011/65/EU(RoHS2)及其修订指令规定的豁免。根据2011/65/EU指令要求电子电气产品需要进行CE标识。元器件产品通常无需进行CE标识。经TE确认符合欧盟ELV指令的产品编号，产品均质材料中，铅、六价铬和汞的最大浓度不超过0.1%，镉的最大浓度不超过0.01%（按重量计算），或符合指令2000/53/EC(ELV)附录中规定的豁免。关于欧盟REACH法规，TE目前提供的此产品编号的物品中高度关注物质（SVHC）的信息是基于欧洲化学品管理局（ECHA）最新发布的“物品中物质的要求指南”，链接如下：<https://echa.europa.eu/guidance-documents/guidance-on-reach>

配套部件



该系列中的其他产品 | [M8 Connector](#)



M8/M12 电缆组件(147)



标准圆形连接器(105)

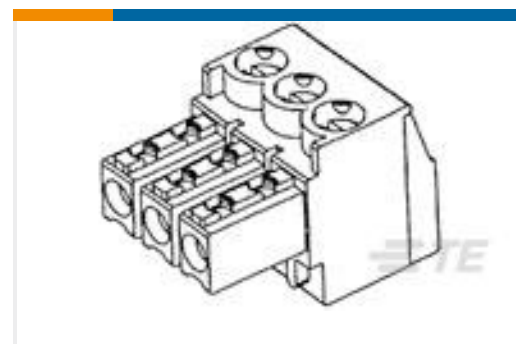


连接器盖帽(5)



连接器硬件(4)

客户还购买了

TE 产品编号6609037-1
3EP1=F7169 S0TE 产品编号T4011008031-000
M8,SCREW, MALE,S,UNSHIELD,3P,
GOLDTE 产品编号5052844025
RNF-100-3/64-0-SPTE 产品编号499252-1
040 STRAIN RELIEF A-L RCPTTE 产品编号T4052118004-001
RPC-M8-4MS-0.5-M12-4FR-PVCTE 产品编号172337-1
MINI UMNL PLUG HOUSING 3PTE 产品编号284507-4
4 POS TERMI-BLOK PLUG STAC 3,8TE 产品编号8-1879352-5
RR02 5% 1K0 AMMOTE 产品编号9-1879352-2
RR02 5% 2K0 AMMO

文档

产品图纸

M8 Y DISTRIBUTOR MALE 3POS

英文版本

CAD 文件

3D PDF

3D

下载查看

ENG_CVM_CVM_T4081112003-000_A.2d_dxf.zip



英文版本

下载查看

[ENG_CVM_CVM_T4081112003-000_A.3d_igs.zip](#)

英文版本

下载查看

[ENG_CVM_CVM_T4081112003-000_A.3d_stp.zip](#)

英文版本

下载CAD文件代表我接受和同意[使用条款](#)。

数据表/目录页

[M8 / M12 Connector System Catalog](#)

英文版本

产品规格

应用规格

英文版本

应用规格

英文版本

机构认证

UL

英文版本